

**ЛЬВІВСЬКИЙ ДЕРЖАВНИЙ УНІВЕРСИТЕТ БЕЗПЕКИ
ЖИТТЄДІЯЛЬНОСТІ
ОБҐРУНТУВАННЯ**

технічних та якісних характеристик закупівлі, розміру бюджетного призначення,
очікуваної вартості предмета закупівлі:

Костюм літній повсякденний робочий

*(оприлюднюється на виконання постанови КМУ № 710 від 11.10.2016 «Про
ефективне використання державних коштів» (зі змінами))*

1. Замовник

1.1. Найменування Замовника: Львівський державний університет безпеки життєдіяльності (далі – Замовник).

1.2. Місцезнаходження: 79007, м. Львів, вул. Клепарівська, 35.

1.3. Ідентифікаційний код замовника в Єдиному державному реєстрі юридичних осіб, фізичних осіб - підприємців та громадських формувань: 08571340.

1.4. Категорія замовника: Юридична особа, яка забезпечує потреби держави або територіальної громади.

Назва предмета закупівлі із зазначенням коду за Єдиним закупівельним словником: «Костюм літній повсякденний робочий» по коду ДК 021:2015: 18130000-9 «Спеціальний робочий одяг»

Вид та ідентифікатор процедури закупівлі: Відкриті торги з особливостями, № UA-2024-01-30-014195-a

Очікувана вартість та обґрунтування очікуваної вартості предмета закупівлі становить: 439 237,90 грн з ПДВ

**ТЕХНІЧНІ, ЯКІСНІ ТА КІЛЬКІСНІ ХАРАКТЕРИСТИКИ ПРЕДМЕТА ЗАКУПІВЛІ
Костюм літній повсякденний робочий**

по коду ДК 021:2015 код 18130000-9 «Спеціальний робочий одяг»

Опис та зразки форменого одягу згідно Постановою Кабінету Міністрів України від 14.02.2018 р. № 81. «Про затвердження опису та зразків форменого одягу і відповідних знаків розрізнення осіб рядового і начальницького складу служби цивільного захисту та норм забезпечення форменим одягом».

Кількість: 230 комплектів.

Ці технічні вимоги (далі – ТВ) поширюється на **костюм літній повсякденний робочий** для осіб рядового і начальницького складу служби цивільного захисту (відповідно до постанови Кабінету Міністрів України від 14 лютого 2018 р. № 81). Костюм складається з двох предметів: куртки та штанів.

1. ТЕХНІЧНІ ВИМОГИ

Костюм за розмірами, асортиментом матеріалів, зовнішнім виглядом та якістю виготовлення повинен відповідати вимогам цих ТВ, основам промислових методів повузлового оброблення одягу.

1.1. Основні параметри та розміри

1.1.1 Костюм за розмірами повинен виготовлятися на типові фігури третьої повнотної групи, які передбачені таблицями 1 – 3 цих ТВ.

Таблиця 1

Зрости типових фігур

Зріст типової фігури, см	Інтервал зросту, см	Умовний зріст
158	Від 155 до 161 включно	1
164	Понад 161 до 167 включно	2
170	Понад 167 до 173 включно	3
176	Понад 173 до 179 включно	4
182	Понад 179 до 185 включно	5
188	Понад 185 до 191 включно	6
194	Понад 191 до 197 включно	7
200	Понад 197 до 203 включно	8

Таблиця 2

Розміри типових фігур

Обхват грудей типової фігури, см	Інтервал обхвату грудей, см	Умовний розмір
88	Від 86 до 90 включно	44
92	Понад 90 до 94 включно	46
96	Понад 94 до 98 включно	48
100	Понад 98 до 102 включно	50
104	Понад 102 до 106 включно	52
108	Понад 106 до 110 включно	54
112	Понад 110 до 114 включно	56
116	Понад 114 до 118 включно	58
120	Понад 118 до 122 включно	60
124	Понад 122 до 126 включно	62
128	Понад 126 до 130 включно	64

Таблиця 3

Розміри типових фігур за повнотними групами

Номер повнотної групи	Обхват грудей, см										
	88	92	96	100	104	108	112	116	120	124	128
	Обхват талії, см										
3	76	80	84	88	92	96	100	104	108	112	116

1.2 Зовнішній вигляд

Костюм літній повсякденний робочий (куртка та штани) із змішаної гладкофарбованої тканини темно-синього кольору.

Куртка (рисунок 1, рисунок 2) костюма літнього повсякденного робочого з центральною застіркою на тасьму “блискавка” з одним бігунком, яка закривається планкою

на текстильних застібках (рисунок 3). В отвір бігунка тасьми “блискавка” вставлена текстильна стрічка замкнутою петлею для полегшення застібання.

Пілочки з відрізними кокетками та відрізними нижніми частинами. По низу кокеток пілочок нашиті смуги із світлоповертальної стрічки жовтого кольору шириною $2,5 \pm 0,3$ см.

Середні частини пілочок утворюють нагрудні кишені, які застібаються на тасьму “блискавка”. В отвір бігунків тасьми “блискавка” вставлена текстильна стрічка замкнутою петлею для полегшення застібання. Вхід в нагрудні кишені вертикальний з боку бортів пілочок. Відстань між краями кишень правої і лівої пілочок $12,0 \pm 0,5$ см.

Ліва пілочка суцільно-кроєна з планкою шириною $5,5 \pm 0,5$ см. На підкладці кишені лівої пілочки з виворітного боку розміщена накладна кишеня, яка застібається по верхньому краю на текстильну застібку (рисунок 5). На накладній кишені нашита етикетка з маркуванням шириною $7,0 \pm 0,3$ см та довжиною $12,0 \pm 0,3$ см. На кокетці правої пілочки пришито текстильну застібку для нагрудної нашивки (нижній край торкається світлоповертальної стрічки, відстань від лівої пілочки до текстильної застібки $3,0 \pm 0,3$ см): довжиною $12,0 \pm 0,2$ см та шириною $3,0 \pm 0,2$ см, (частина з петлями нашивається на костюм). На планці розташована пата для кріплення погона-муфти шириною $4,5 \pm 0,3$ см та довжиною $14,5 \pm 0,5$ см в готовому вигляді, яка вшивається в шов насторочування світлоповертальної стрічки та застібається на текстильну застібку довжиною $2,5 \pm 0,3$ см.

По верхніх краях бокових сторін пілочок та спинки розташовані вентиляційні отвори у вигляді прямих прорізних петель довжиною $(1,8 \pm 0,3)$ см: на пілочках – вертикально, на спинці – паралельно проймам.

Спинка пряма на кокетці, з обшивними фігурними складами від кокетки до бокових швів. Ширина кокетки спинки (у готовому вигляді по центру від шва вшивання коміра до нижнього краю кокетки) $7,5 \pm 0,3$ см. Під кокеткою спинки нашиті смуги із світлоповертальної стрічки жовтого кольору шириною $2,5 \pm 0,3$ см. На верхній частині спинки під кокеткою та під смугою світлоповертальної стрічки розміщений вишитий логотип «РЯТУВАЛЬНИК» жовтого кольору (висота літери $4,0 \pm 0,3$ см, довжина напису $31,0 \pm 0,3$ см).

Комір-стійка, може застосовуватись як відкладний. В шві вшивання коміра в горловину посередині з внутрішньої сторони вставлені текстильна стрічка для вішака та розмірна етикетка.

Рукава вшивні, складаються з верхньої та нижньої частини. Верхні частини рукавів складаються з передніх, середніх та задніх деталей.

Середні деталі верхніх частин рукавів утворюють кишені на тасьму “блискавка”. В отвір бігунків тасьми “блискавка” вставлена текстильна стрічка замкнутою петлею для полегшення застібання. Вхід у кишені з боку пілочок.

На ділянках ліктів на нижніх частинах рукавів нашиті підсилювальні накладки у вигляді кишень з текстильними застібками по низу.

Низ рукавів оброблений швом упідгин із закритим зрізом, шириною $5,0 \pm 0,3$ см. Ширина рукавів по низу регулюється патами шириною $4,0 \pm 0,3$ см та довжиною $9,5 \pm 0,5$ см в готовому вигляді, які застібаються на текстильну застібку (рисунок 4).

У верхній частині правого рукава по центру текстильна застібка для нарукавної нашивки довжиною $6,0 \pm 0,2$ см та шириною $4,0 \pm 0,2$ см, на відстані $6,0 \pm 0,5$ см від плечевого шва, (частина з петлями нашивається на костюм).

Низ куртки оброблений швом упідгин із закритим зрізом шириною $2,5 \pm 0,5$ см.

Уздовж бортів, внутрішніх країв підбортів, коміру, низу рукавів, країв пат, уздовж швів зшивання кокетки спинки зі спинкою, обшивних складок спинки, швів зшивання деталей середньої частини пілочки, швів зшивання деталей рукавів верхньої частини, бічних та рукавних швів до швів зшивання верхньої та нижньої частини рукавів, швів нашивання смуг світлоповертальної стрічки жовтого кольору прокладені оздоблювальні строчки на відстані $0,2 \pm 0,1$ см від країв. Уздовж швів зшивання середніх та нижніх частин

пілочок, плечових швів, швів вшивання рукавів, швів нашивання підсилювальних накладок рукавів, швів зшивання нижніх та верхніх частин рукавів прокладені подвійні оздоблювальні строчки на відстані $0,2\pm 0,1$ та $0,8\pm 0,1$ см від країв.

Текстильна застібка настрочена по контуру швом $0,2\pm 0,1$ см від краю та хрест на хрест на: центральній застібці, низу підсилювальних накладок рукавів, паті низу рукавів, під патою низу рукавів, паті під погон, для нарукавної нашивки.

Текстильна застібка для нагрудної нашивки настрочена по контуру швом $0,2\pm 0,1$ см від краю та посередині.

Закріпки на куртці (рисунок 8,9) розміщують: по низу входів у нагрудні кишені вертикально; на борті правої та лівої пілочок в кінцях нашивання тасьми “блискавка” зверху та знизу вертикально; на підсилювальних накладках рукавів на зовнішніх швах пришивання по низу з обох боків вертикально; по верху та низу входів у кишені рукавів вертикально, по низу фігурної складки спинки вертикально.

Штани костюма літнього повсякденного робочого (рисунок 6, рисунок 7) з пришивним поясом, що застібається на одну петлю і гудзик (прикріплено за допомогою текстильної стрічки), та тасьми “блискавка” в середньому шві передніх половинок. Штани з відрізними бочками, що утворюють бічні кишені. Вхід у бокові кишені фігурної форми оброблений обшивками на лицьову сторону. На внутрішній стороні лівої бокової кишені нашита інформаційна етикетка шириною $7,0\pm 0,3$ см та довжиною $12,0\pm 0,3$ см. По верхньому краю штанів нашиті сім хомутиків довжиною $6,5\pm 0,3$ см: п’ять широких та два вузьких. Вузькі хомутики розташовані по одному на передніх половинках на ділянці передніх складок, широкі – три на задніх половинках, по одному на ділянці бокових швів із зміщенням на передні половинки. Ширина поясу в готовому вигляді становить $5,0\pm 0,3$ см. Під хомутиками на ділянці бокових швів розташовані пати шириною $3,5\pm 0,3$ см та довжиною $10,5\pm 0,5$ см у готовому вигляді, які спрямовані в бік задніх половинок, для регулювання виробу по талії за допомогою текстильних застібок.

Передні половинки штанів з м’якими складками. На ділянці колін на передніх половинках нашиті підсилювальні накладки у вигляді кишень для розміщення демпферних вставок, які по низу застібаються на текстильні застібки. Вздовж підсилювальних накладок прокладено дві вертикальні оздоблювальні строчки для розташування демпферних вставок.

Задні половинки штанів з відрізними кокетками, підсилюючими накладками на ділянці сідниць з основної тканини та клини.

В нижній частині штанів нашиті смуги із світлоповертальними стрічками жовтого кольору шириною $2,5\pm 0,3$ см.

Низ штанів оброблені швами упідгін із закритими зрізами, шириною $2,5\pm 0,3$ см.

По краю гульфіка прокладено фігурну оздоблювальну строчку на відстані $3,5\pm 0,3$ см.

Уздовж верхнього та нижнього краю пояса, бокових швів, шва сидіння передніх та задніх половинок, швів пришивання клинів, крокових швів на ділянці пришивання клинів, бічних країв хомутиків, країв пат пояса, швів пришивання відкоска, обшивки гульфіка, швів нашивання смуг світлоповертальної стрічки жовтого кольору прокладені оздоблювальні строчки на відстані $0,1-0,2$ см від краю.

Уздовж швів пришивання кокеток задніх половинок, обшивок входів в бокові кишені, підсилювальних накладок задніх та передніх половинок прокладені подвійні оздоблювальні строчки на відстані $0,2\pm 0,1$ см та $0,8\pm 0,1$ см від країв.

Текстильна застібка настрочена по контуру швом $0,2\pm 0,1$ см від краю хрест на хрест на: патах поясу, під патою поясу, низу підсилювальних накладок в області колін.

Закріпки розміщують: на входах у бокові кишені зверху на $0,5\pm 0,1$ см нижче шва пришивання поясу горизонтально та внизу по боковому шву вертикально; по низу підсилювальних накладок передніх половинок вертикально на швах пришивання текстильних застібок з обох боків; на гульфіку одна горизонтально, одна під нахилом на

оздоблювальній строчці гульфіка; на хомутиках горизонтально по верхніх краях з обох боків; на текстильній стрічці під гудзик пояса вертикально з кожного краю.

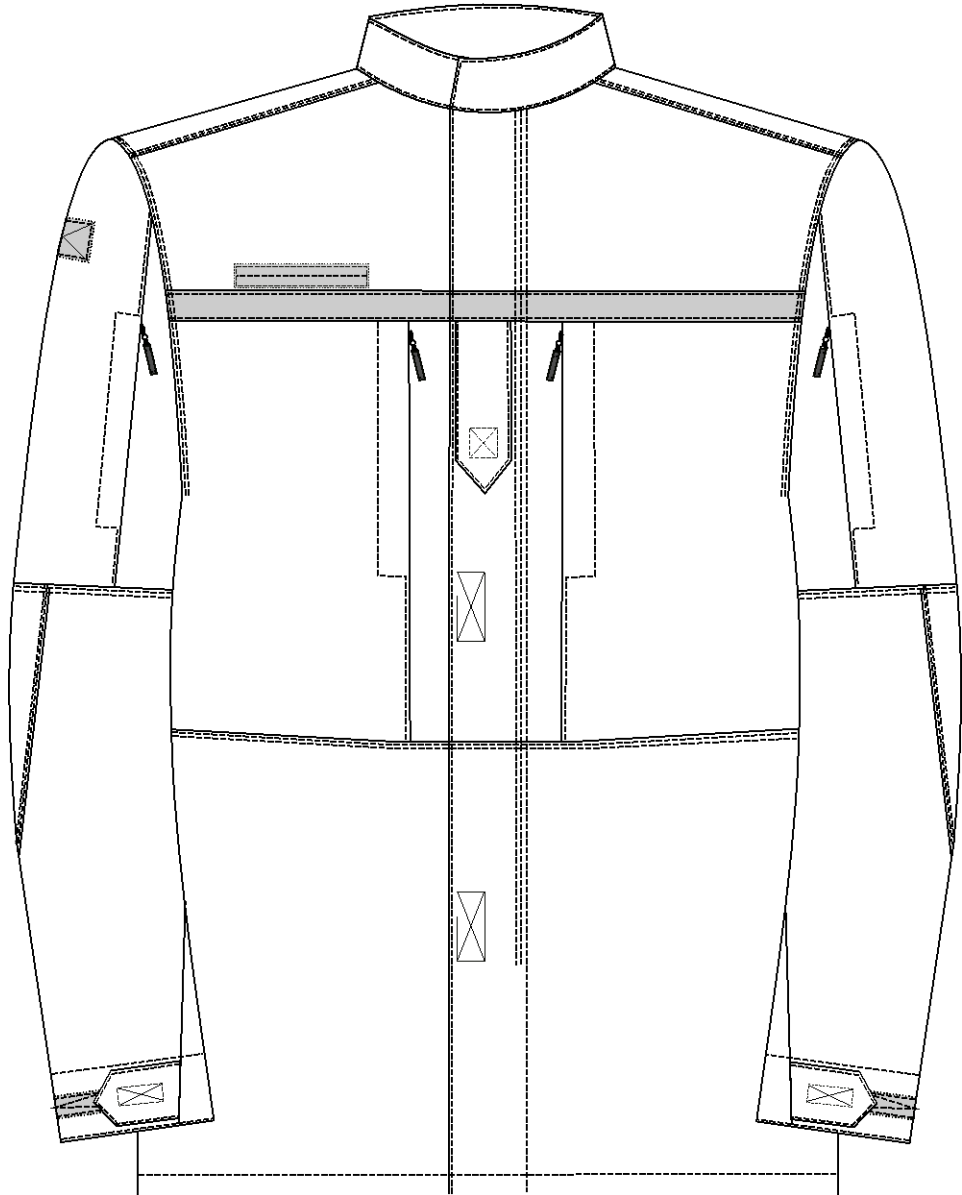


Рисунок 1



Рисунок 2

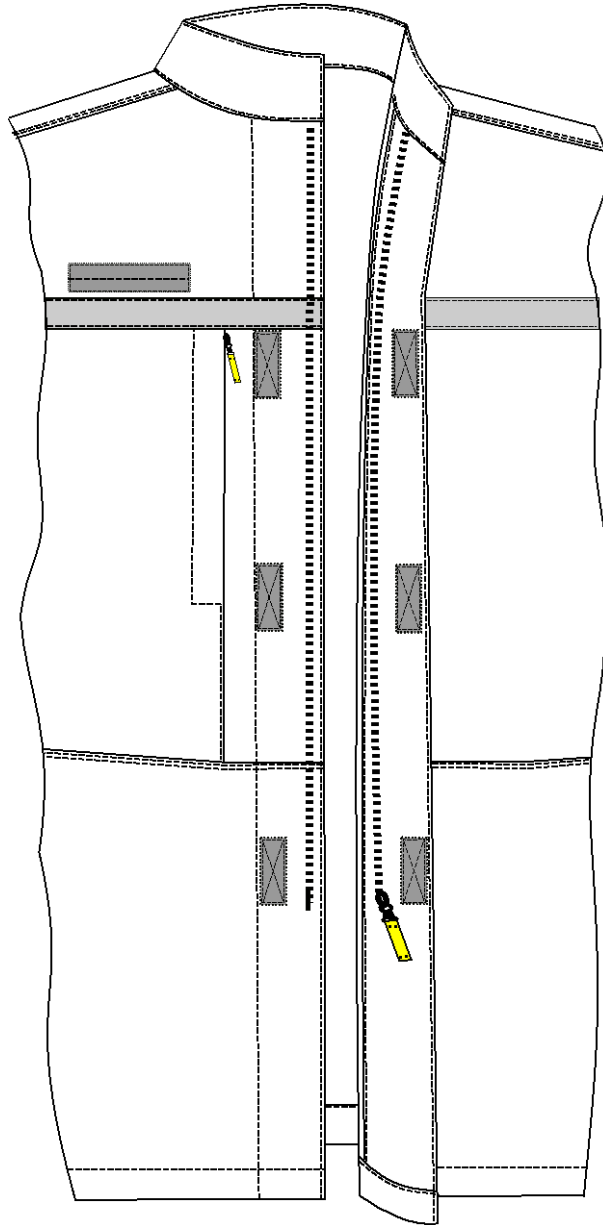


Рисунок 3

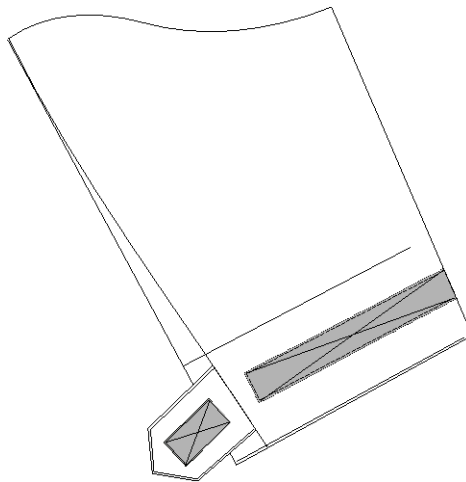


Рисунок 4

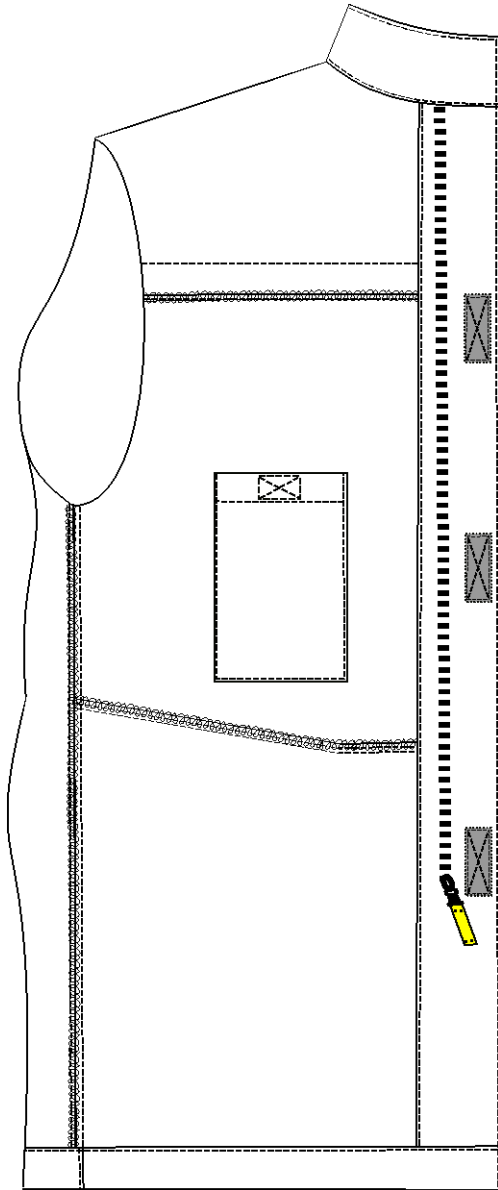


Рисунок 5

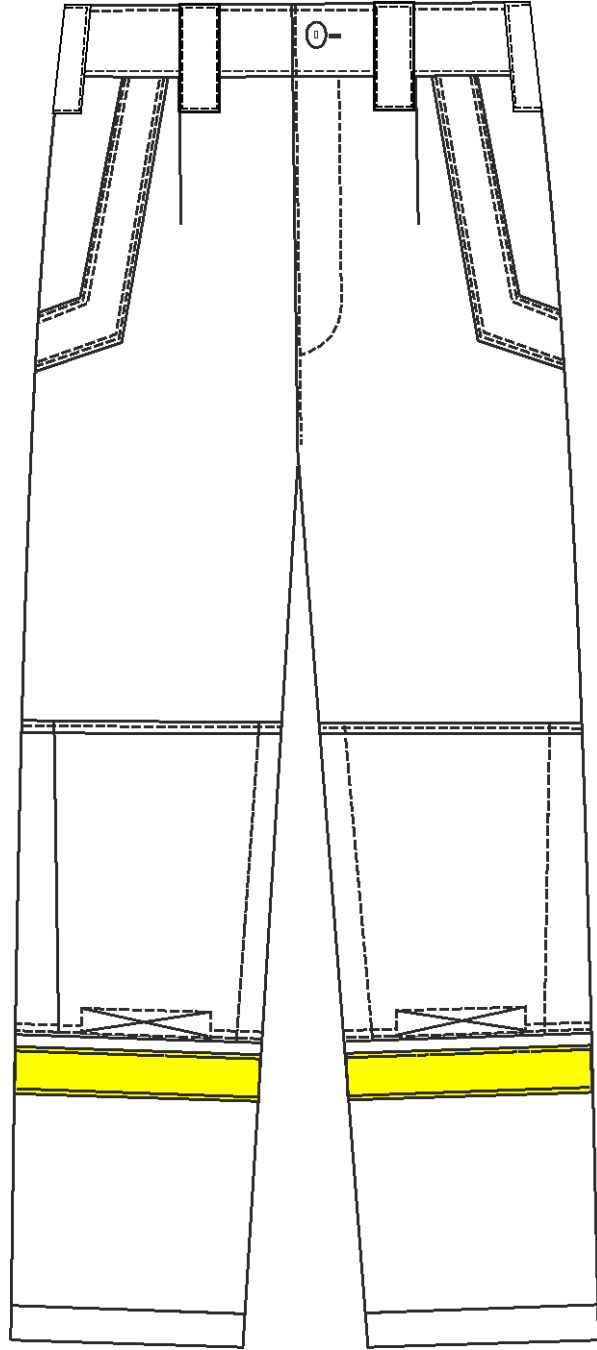


Рисунок 6

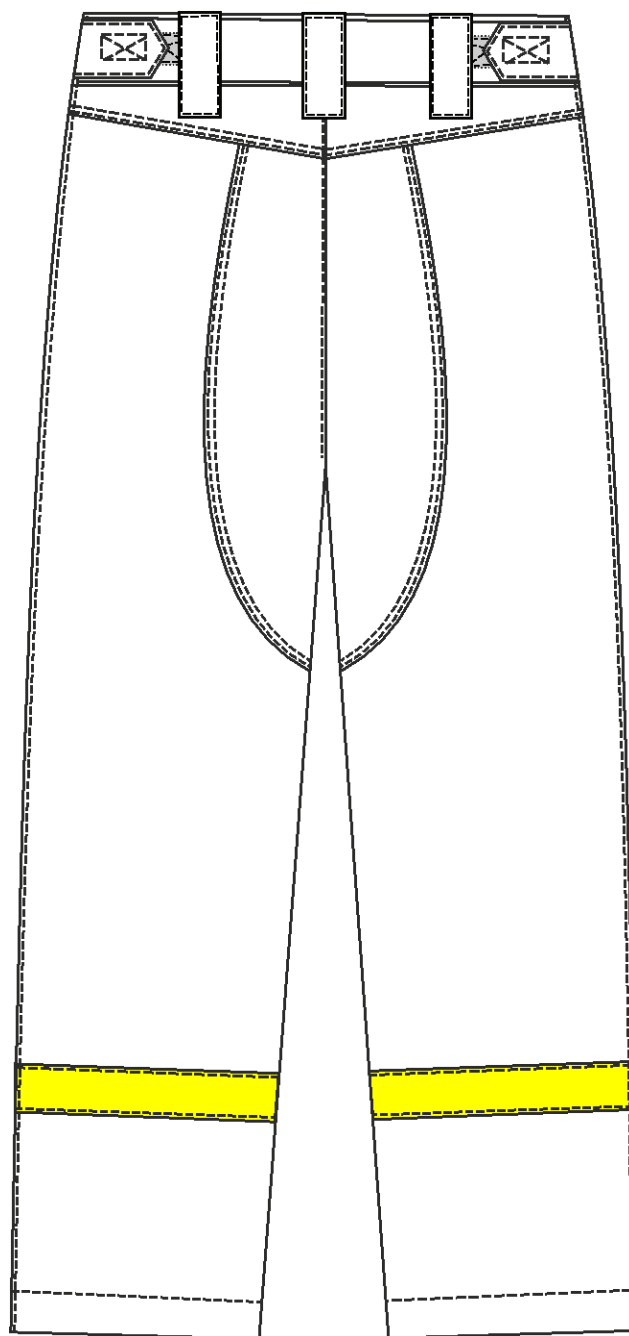


Рисунок 7

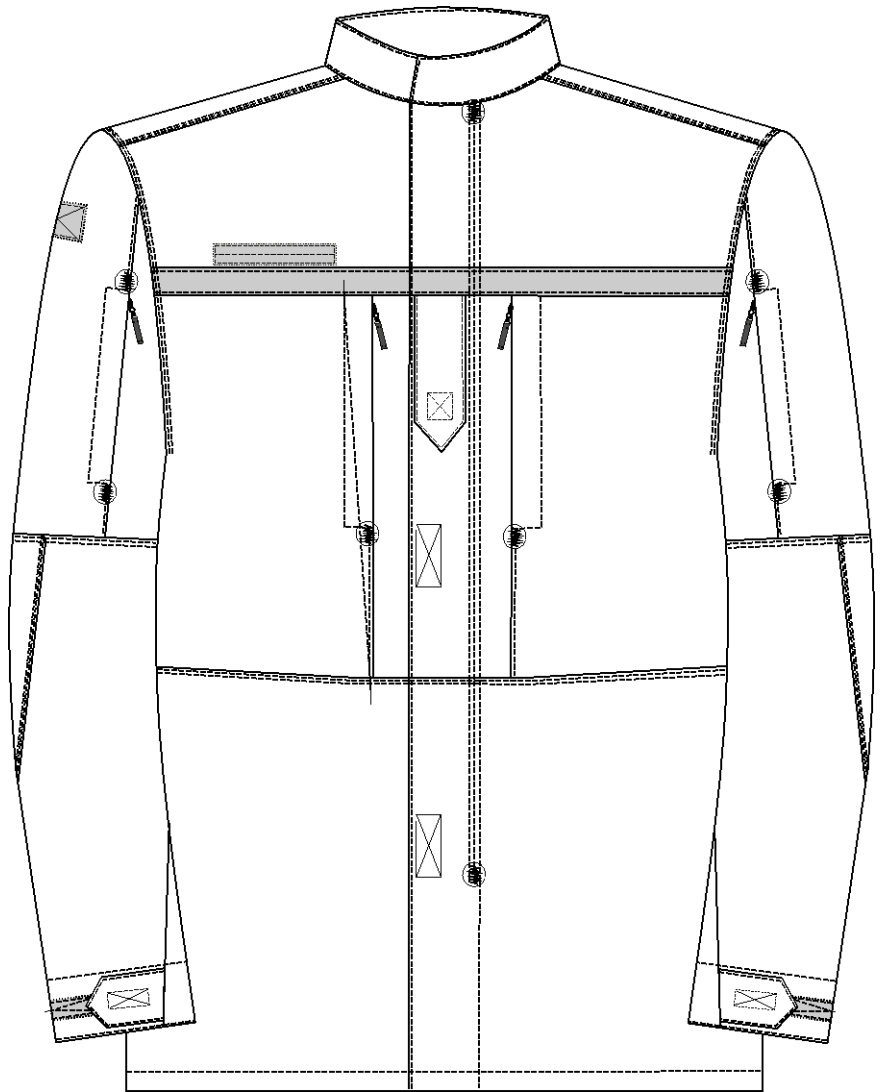


Рисунок 8



Рисунок 9

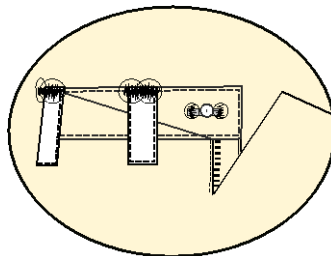
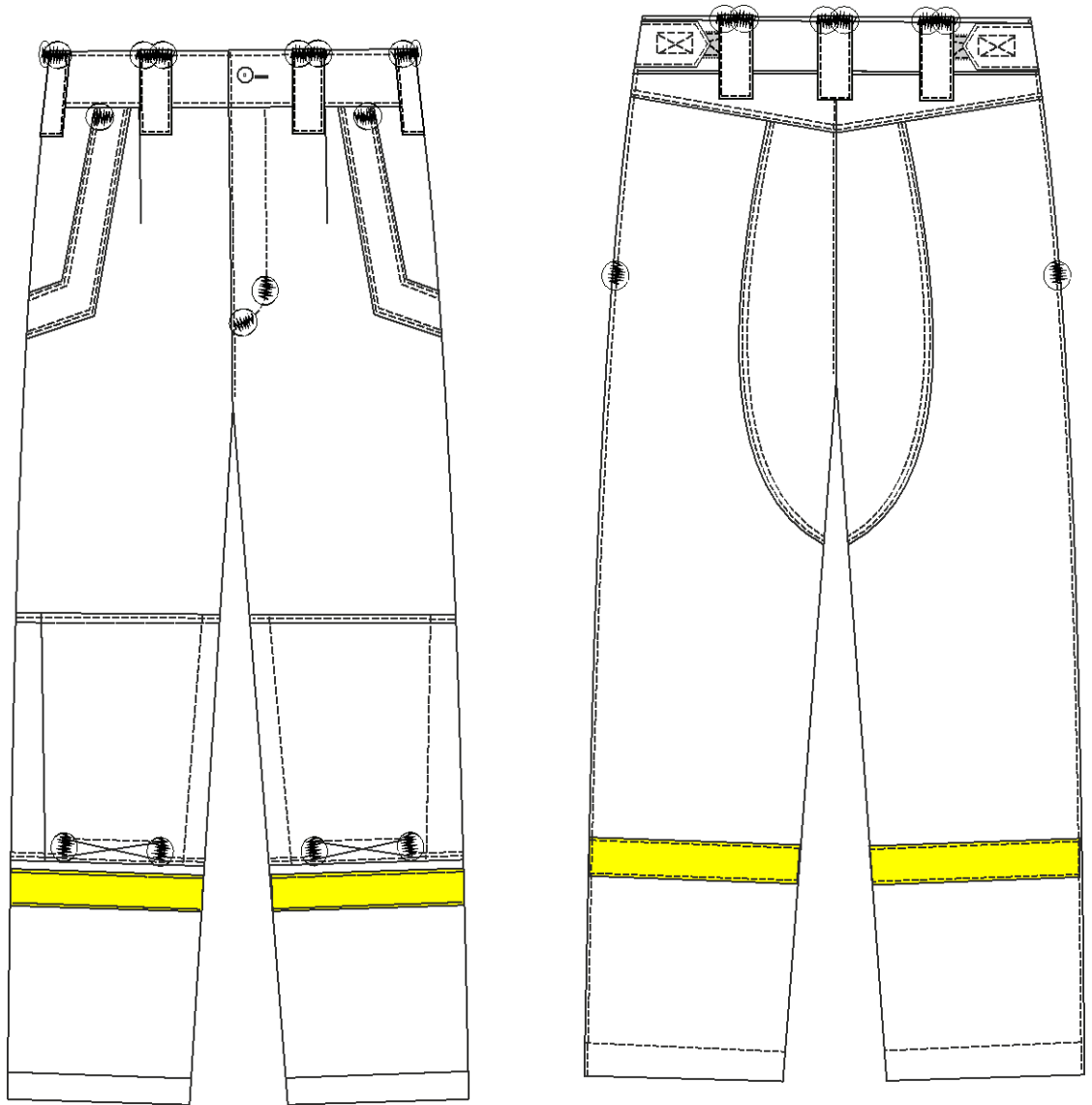


Рисунок 10

1.3 Вимоги до матеріалів

Для виготовлення костюму літнього повсякденного робочого використовуються наступні матеріали:

- основна тканина;
- підкладка деталей куртки;
- тасьма “блискавка” для центральної застібки куртки;
- тасьма “блискавка” для гульфіка передніх половинок штанів, нагрудних кишень куртки, застібання кишень рукавів;
- застібка текстильна центральної застібки куртки, погон, пат низу рукавів, підсилювальних накладок рукавів, пат поясу, підсилювальних накладок передніх половинок штанів;
- застібка текстильна нагрудної нашивки;
- застібка текстильна нарукавної нашивки;
- текстильна стрічка вішака куртки, для бігунків тасьми “блискавка”, гудзика пояса штанів;
- гудзик з двома прямокутними отворами;
- стрічка зі світлоповертальними властивостями;
- нитки.

1.3.1 Основна тканина

1. Основна тканина використовується для виготовлення костюму літнього повсякденного робочого. Тканина для одягу змішана темно-синього кольору (орієнтовний колір Dark Sapphire PANTONE 19-4020 TPG). Тканина, що використовувалась для проведення випробувань, виготовлення зразків та партії не повинна відрізнятися за своїми властивостями та кольором. По всій площі зворотнього боку тканини, має бути нанесене фірмове позначення виробника тканини (логотип, товарний знак або інше) у колір виробу, або темних кольорів.

Таблиця 4

№ п/п	Найменування показника	Од.вим.	Значення показників	Нормативна документація
1	Сировинний склад	%	бавовна не менше 50 %, поліестер не менше 20%	ДСТУ 4057-2001
2	Ткацьке переплетення		полотняне підсилене	ДСТУ ISO 7211-1:2008
3	Поверхнева густина	г/м ²	235-255	ДСТУ EN 12127:2009
4	Ширина тканини з пругом	см	150±2,5	ДСТУ EN 1049-2:2004
5	Кількість ниток на 10 см по основі	нит./см	не менше 350	ДСТУ EN 1049-2:2004
6	Кількість ниток на 10 см по утку	нит./см	не менше 170	ДСТУ EN 1049-2:2004
7	Розривальне навантаження: за основою за утком	Н	не менше 1250 не менше 650	ДСТУ EN ISO 13934-1:2018

№ п/п	Найменування показника	Од.вим.	Значення показників	Нормативна документація
8	Ступінь тривкості пофарбування: - до світла; - до прання при 60 °С (№3); - до органічних розчинників; - до сухого тертя.	бали	не менше 5 не менше 4/4 не менше 4 не менше 4	ДСТУ ISO 105-B02:2009 ДСТУ ISO 105-C06:2009 ДСТУ ГОСТ ИСО 105-D01:2004 ДСТУ ISO 105-X12:2009
9	Повітропроникність	дм ³ /м ² с	не менше 20	ДСТУ ISO 9237:2003
10	Стійкість до стирання	цикли	не менше 65000	ДСТУ ISO 12947-2:2005
11	Вміст формальдегіду	мкг/г	до 75	ДСТУ ISO 14184-1:2007
12	Зміна лінійних розмірів після мокрого оброблення: по основі	%	не більше 1,5	ДСТУ ISO 5077-2001 ДСТУ ISO6330-2001
13	Зміна лінійних розмірів після мокрого оброблення: по утку	%	не більше 1,5	ДСТУ ISO 5077-2001 ДСТУ ISO6330-2001

2. Визначення координат колірності здійснюється відповідно до CIE Standard Illuminant D65, CIE 1964. Кольорометричні характеристики в просторі повинні відповідати: L* - (17,32), a* - (0,00), b* - (- 4,66). Допускається кольорова відмінність ΔE_{Lab} не більше 1,8.

1.3.2 Підкладка деталей куртки.

Тканина підкладкова бавовняна (бязь) гладко фарбована у колір, що гармує з кольором основної тканини або чорного кольору склад: (бавовна – не менше 80 %; поверхнева щільність 140±10 г/м²).

Таблиця 5

№ п/п	Найменування показника	Од.вим.	Значення показників	Нормативна документація
1	Сировинний склад	%	бавовна не менше 80%	ДСТУ 4057-2001
2	Поверхнева густина	г/м ²	140±10	ДСТУ EN 12127:2009

1.3.3 Тасьма “блискавка” для центральної застіжки куртки

Тасьма “блискавка” Т8 спіральна, роз’ємна (кольору, який гармує з кольором основної тканини або чорного кольору), довжиною 50 см, 55 см, 60 см відповідно до розміро-зростів.

1.3.4 Тасьма “блискавка” для гульфіка передніх половинок штанів, нагрудних кишень куртки, застібання кишень рукавів

Тасьма “блискавка” Т6 спіральна, нероз’ємна (кольору, який гармонуює з кольором основної тканини або чорного кольору), довжиною 18-20 см.

1.3.5 Застібка текстильна центральної застібки куртки, пат, підсилювальних накладок рукавів, підсилювальних накладок передніх половинок штанів

Застібка текстильна (кольору, який гармонуює з кольором основної тканини куртки або чорного кольору) (поліамід (нейлон) не менше 75 %) шириною 25 мм. Тип текстильної застібки, не менше 6,5 млн 200 ден гачків.

Таблиця 6

№ п/п	Найменування показника	Од.вим.	Значення показників	Нормативна документація
1	Сировинний склад	%	поліамід (нейлон) не менше 75 %	ДСТУ 4057-2001
2	Міцність розшарування, не менше	Н/см	1,5	ДСТУ 2059
3	Міцність розшарування (після прання), не менше	Н/см	1,3	ДСТУ 2059
4	Міцність розшарування (після 10000 циклів закриття-відкриття), не менше	Н/см	0,65	ДСТУ 2059 ДСТУ 4300
5	Міцність на зсув (після прання), не менше	Н/см ²	6	ДСТУ 2060
6	Міцність на зсув (після 10000 циклів закриття-відкриття), не менше	Н/см ²	4	ДСТУ 2060

1.3.6 Застібка текстильна нагрудної нашивки

Застібка текстильна (кольору, який гармонуює з кольором основної тканини куртки або чорного кольору) (поліамід (нейлон) не менше 75 %) шириною 30 мм. Тип текстильної застібки, не менше 6,5 млн 200 ден гачків.

Таблиця 7

№ п/п	Найменування показника	Од.вим.	Значення показників	Нормативна документація
1	Сировинний склад	%	поліамід (нейлон) не менше 75 %	ДСТУ 4057-2001
2	Міцність розшарування, не менше	Н/см	1,5	ДСТУ 2059
3	Міцність розшарування (після прання), не менше	Н/см	1,3	ДСТУ 2059
4	Міцність розшарування (після	Н/см	0,65	ДСТУ 2059

	10000 циклів закриття-відкриття), не менше			ДСТУ 4300
5	Міцність на зсув (після прання), не менше	H/cm ²	6	ДСТУ 2060
6	Міцність на зсув (після 10000 циклів закриття-відкриття), не менше	H/cm ²	4	ДСТУ 2060

1.3.7 Застібка текстильна нарукавної нашивки

Застібка текстильна (кольору, який гармонує з кольором основної тканини куртки або чорного кольору) (поліамід (нейлон) не менше 75 %) шириною 40 мм. Тип текстильної застібки, не менше 6,5 млн 200 ден гачків.

Таблиця 8

№ п/п	Найменування показника	Од.вим.	Значення показників	Нормативна документація
1	Сировинний склад	%	поліамід (нейлон) не менше 75 %	ДСТУ 4057-2001
2	Міцність розшарування, не менше	H/cm	1,5	ДСТУ 2059
3	Міцність розшарування (після прання), не менше	H/cm	1,3	ДСТУ 2059
4	Міцність розшарування (після 10000 циклів закриття-відкриття), не менше	H/cm	0,65	ДСТУ 2059 ДСТУ 4300
5	Міцність на зсув (після прання), не менше	H/cm ²	6	ДСТУ 2060
6	Міцність на зсув (після 10000 циклів закриття-відкриття), не менше	H/cm ²	4	ДСТУ 2060

1.3.8 Текстильна стрічка вішака куртки, для бігунків тасьми “блискавка”, гудзика пояса штанів.

Текстильна стрічка (кольору, який гармонує з кольором тканини верху куртки або чорного кольору) (100 % поліефір або поліамід) шириною 8-10 мм.

1.3.9 Гудзик з двома прямокутними отворами.

Гудзик з двома прямокутними отворами (чорного кольору), діаметром 20 мм.

1.3.10 Стрічка зі світлоповертальними властивостями.

1. Стрічка зі світлоповертальними властивостями жовтого кольору (орієнтовний колір Gold Fusion PANTONE 15-1062 TPG) на основі, шириною 2,5 см.

Таблиця 9

№ п/п	Назва методу випробувань	Вимога до матеріалу	Нормативний документ
1	Коефіцієнт світлоповертання, (кд.лк ⁻¹ м ⁻²)	не менше 80	ГСТУ 078-45-003-97, п. 4.4
2	Коефіцієнт світлоповертання після 20 циклів прання, (кд.лк ⁻¹ м ⁻²)	не менше 60	ГСТУ 078-45-003-97, п. 4.4 ДСТУ EN ISO 20471:2016 п. 7.5.2
3	Коефіцієнт світлоповертання після перевірки на термостійкість, (кд.лк ⁻¹ м ⁻²)	не менше 65	ГСТУ 078-45-003-97, п. 4.4, п. 4.5.1
4	Товщина, мікромір	не менше 200	ДСТУ ISO 5084:2004

2. Визначення координат колірності здійснюється відповідно до CIE Standard Illuminant D65, CIE 1964. Колориметричні характеристики в просторі повинні відповідати: L* - (81,91), a* - (12,16), b* - (69,95). Допускається кольорова відмінність ΔE Lab не більше 2 (ДСТУ ГОСТ ИСО 105-J03:2004, частина J03).

1.3.11 Нитки

Для нашивання світлоповертальної стрічки жовтого кольору — нитки швейні, виготовлені з штучних волокон (кольору, який гармонує з кольором стрічки з світлоповертальними властивостями).

Для обметування зрізів — нитки швейні, виготовлені з штучних волокон (кольору, який гармонує з кольором основної тканини).

Для виготовлення костюма, прокладання оздоблювальних строчок — нитки армовані швейні (кольору, який гармонує з кольором тканини верху костюма).

1.4 Виміри куртки в готовому вигляді

1.4.1 Виміри костюма у готовому вигляді повинні відповідати даним вказаним у таблицях 10, 11 та згідно рисункам 11-13.

Виміри куртки в готовому вигляді

Найменування виміру	Номер вимірів на рисунках	Зріст, см	Повнот-на група	Обхват грудей, см											Допусти-ме відхилен-ня, см
				88	92	96	100	104	108	112	116	120	124	128	
Довжина спинки посередині від шва вшивання коміра до низу, см	1	158	3	71,0	71,0	71,0	71,0	71,0	71,0	71,0	71,0	71,0	71,0	71,0	±1,5
		164		73,0	73,0	73,0	73,0	73,0	73,0	73,0	73,0	73,0	73,0		
		170		75,0	75,0	75,0	75,0	75,0	75,0	75,0	75,0	75,0	75,0		
		176		77,0	77,0	77,0	77,0	77,0	77,0	77,0	77,0	77,0	77,0		
		182		79,0	79,0	79,0	79,0	79,0	79,0	79,0	79,0	79,0	79,0		
		188		81,0	81,0	81,0	81,0	81,0	81,0	81,0	81,0	81,0	81,0		
		194		83,0	83,0	83,0	83,0	83,0	83,0	83,0	83,0	83,0	83,0		
Ширина спинки по шву пришивання кокетки, см	2	200	3	85,0	85,0	85,0	85,0	85,0	85,0	85,0	85,0	85,0	85,0	±1,0	
		158-200		45,0	46,0	47,0	48,0	49,0	50,0	51,0	52,0	53,0	54,0		55,0
Ширина куртки на рівні глибини пройми застігнутому вигляді, см	3	158-200	3	55,0	56,0	58,0	60,0	62,0	64,0	66,0	68,0	70,0	72	74	±1,0

Найменування виміру	Номер вимірів на рисунках	Зріст, см	Повнот-на група	Обхват грудей, см											Допусти-ме відхилен-ня, см
				88	92	96	100	104	108	112	116	120	124	128	
Довжина рукава від найвищої точки окату до низу, см	4	158	3	60,0	60,0	60,0	60,0	60,0	60,0	60,0	60,0	60,0	60,0	60,0	±1,0
		164		62,0	62,0	62,0	62,0	62,0	62,0	62,0	62,0	62,0	62,0	62,0	
		170		64,0	64,0	64,0	64,0	64,0	64,0	64,0	64,0	64,0	64,0	64,0	
		176		66,0	66,0	66,0	66,0	66,0	66,0	66,0	66,0	66,0	66,0	66,0	
		182		68,0	68,0	68,0	68,0	68,0	68,0	68,0	68,0	68,0	68,0	68,0	
		188		70,0	70,0	70,0	70,0	70,0	70,0	70,0	70,0	70,0	70,0	70,0	
		194		72,0	72,0	72,0	72,0	72,0	72,0	72,0	72,0	72,0	72,0	72,0	
		200		74,0	74,0	74,0	74,0	74,0	74,0	74,0	74,0	74,0	74,0	74,0	
Ширина рукава на рівні глибини пройми, см	5	158-200	3	22,5	23	23,5	24	24,5	25	25,5	26	26,5	27	27,5	±1,0
Ширина рукава внизу в розстібнутому вигляді, см	6	158-200	3	16,8	17,1	17,4	17,7	18	18,3	18,6	18,9	19,2	19,5	19,8	±1,0
Довжина коміра-стійки по шву вшивання, см	7	158-200	3	54,7	55,9	57,1	58,3	59,5	60,7	61,9	63,1	64,3	65,5	66,7	±0,7
Ширина коміра-стійки посередині, см	8	158-200	3	7,0	7,0	7,0	7,0	7,0	7,0	7,0	7,0	7,0	7,0	7,0	±0,5

Виміри штанів у готовому вигляді

Найменування виміру	Номер вимірів на рисунках	Зріст, см	Повнотна група	Обхват грудей, см										Допустиме відхилення, см	
				88	92	96	100	104	108	112	116	120	124		128
Довжина штанів по боковому шву, см	1	158	3	92	92	92	92	92	92	92	92	92	92	1,5	
		164		96	96	96	96	96	96	96	96	96	96		
		170		100,0	100,0	100,0	100,0	100,0	100,0	100,0	100,0	100,0	100,0		
		176		104,0	104,0	104,0	104,0	104,0	104,0	104,0	104,0	104,0	104,0		
		182		108,0	108,0	108,0	108,0	108,0	108,0	108,0	108,0	108,0	108,0		
		188		112,0	112,0	112,0	112,0	112,0	112,0	112,0	112,0	112,0	112,0		
		194		116,0	116,0	116,0	116,0	116,0	116,0	116,0	116,0	116,0	116,0		
		200		120,0	120,0	120,0	120,0	120,0	120,0	120,0	120,0	120,0	120,0		
		Довжина штанів по кроковому шву, см		2	158	3	73,0	72,5	72,0	71,5	71,0	70,5	70,0		69,5
164	77,0		76,5		76,0		75,5	75,0	74,5	74,0	73,5	73,0	72,5	72,0	
170	81,0		80,5		80,0		79,5	79,0	78,5	78,0	77,5	77,0	76,5	76,0	
176	85,0		84,5		84,0		83,5	83,0	82,5	82,0	81,5	81,0	80,5	80,0	
182	88,5		88,0		87,5		87,0	86,5	86,0	85,5	85,0	84,5	84,0	83,5	
188	92,0		91,5		91,0		90,5	90,0	89,5	89,0	88,5	88,0	87,5	87,0	
194	95,5		95,0		94,5		94,0	93,5	93,0	92,5	92,0	91,5	91,0	90,5	
200	99,0	98,5	98,0	97,5	97,0	96,5	96,0	95,5	95,0	94,5	94,0				

Найменування виміру	Номер вимірів на рисунках	Зріст, см	Повнот-на група	Обхват грудей, см											Допустиме відхилення, см
				88	92	96	100	104	108	112	116	120	124	128	
Ширина штанини на рівні середнього шва, см	3	158-200	3	29,7	30,9	33,1	34,3	35,5	36,7	37,9	39,1	40,3	41,5	42,7	±1,2
Ширина штанів внизу, см	4	158-200	3	18,5	19,3	20,0	20,7	21,5	22,0	22,5	23,0	23,5	24,0	24,5	±1,0
Довжина поясу в застібнутому вигляді, см	5	158-200	3	39,0	41,0	43,0	45,0	47,0	49,0	51,0	53,0	55,0	57,0	59,0	±1,0

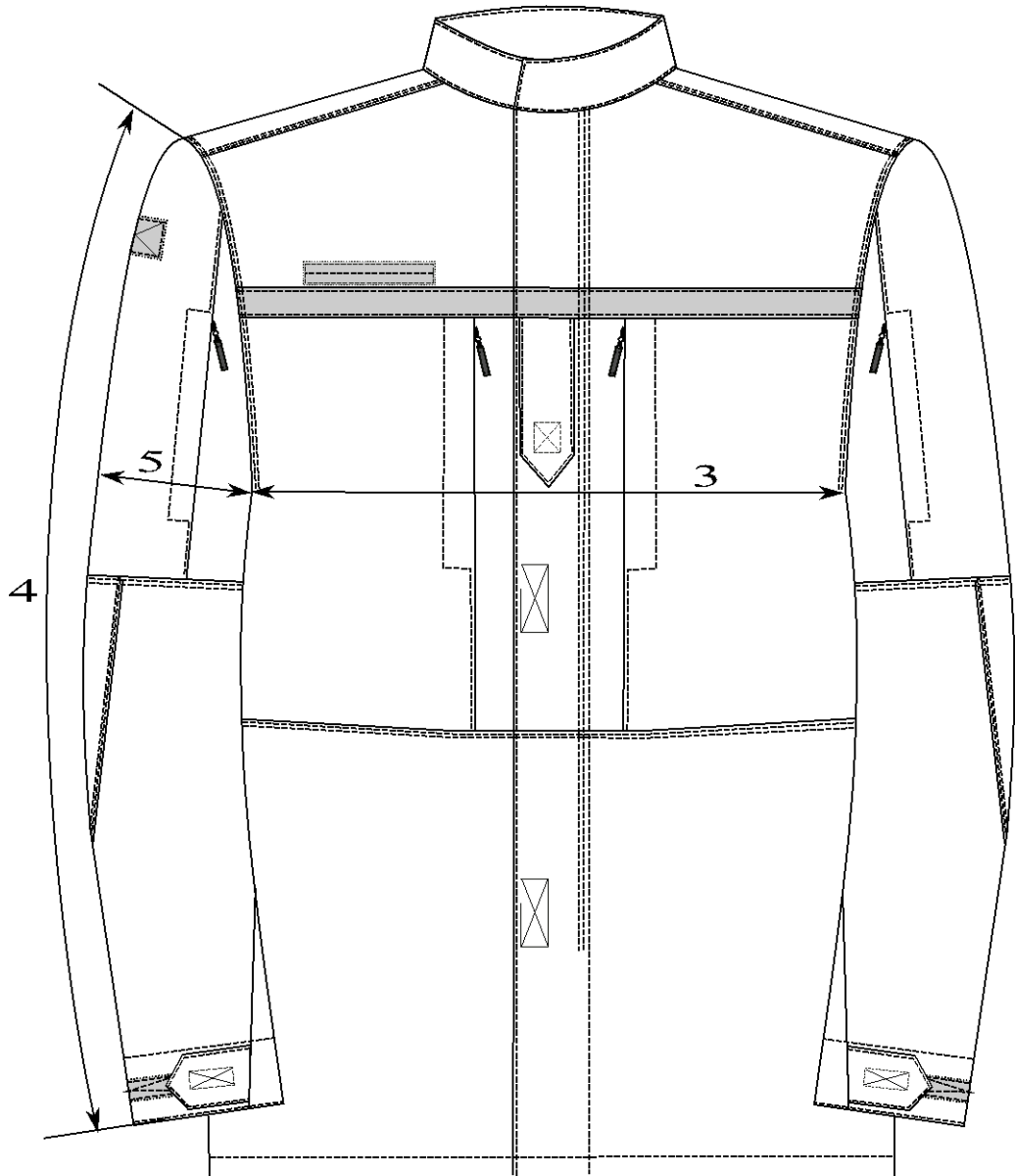


Рисунок 11



Рисунок 12

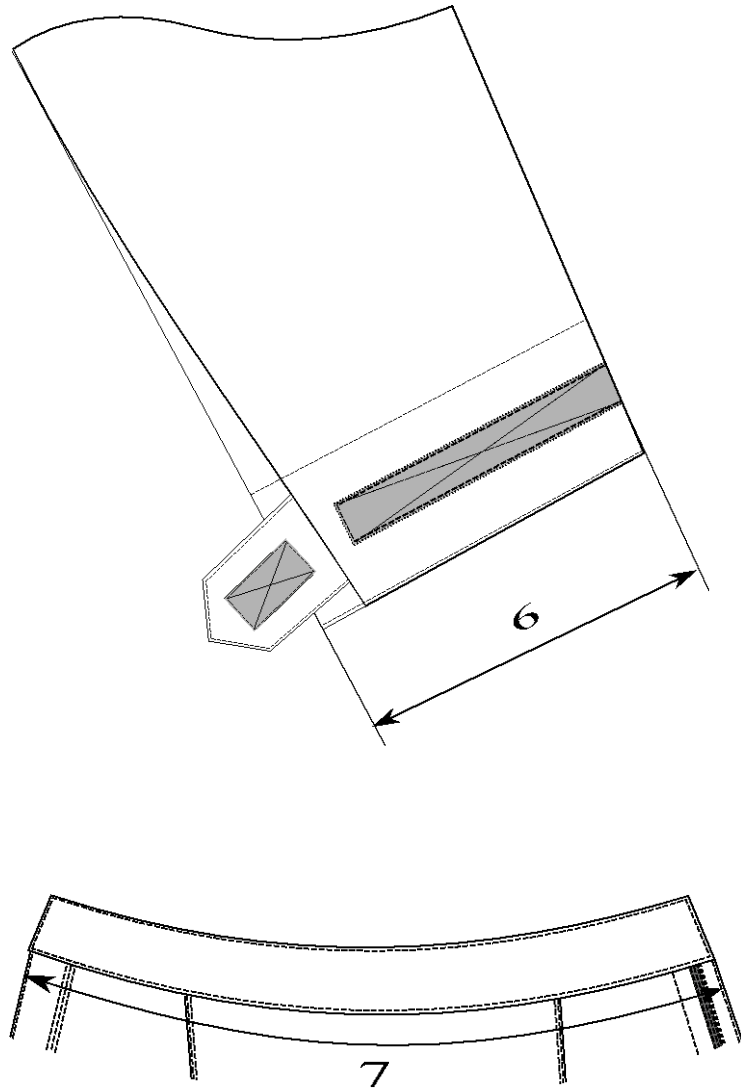


Рисунок 13

1.5 Основні вимоги до виготовлення

1.5.1 Класифікація та види стібків, строчок і швів, що застосовуються для виготовлення виробу – згідно з ДСТУ ISO 4916.

Зшивні та оздоблювальні строчки виконуються прямою однолінійною човниковою строчкою (тип стібка 301), частота 3,5 – 4 стібка на 10 мм. Закріпки на куртці виконані двохнитковою однолінійною зигзагоподібною човниковою строчкою (код стібка 304). При виготовленні костюма зовнішні відкриті зрізи оброблено красобметувальним швом (тип стібка 504, 505 або аналог).

1.5.2 Ширина швів зшивання деталей костюма становить $1,0 \pm 0,2$ см, швів обшивання – $0,7 \pm 0,2$ см. Всі шви повинні бути закріплені, кінці ниток обрізані. Частота стібків - 3,5–4 стібка на 1 см довжини шва.

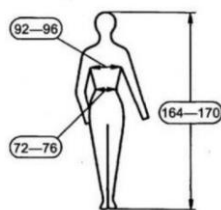
1.6 Маркування

Для маркування виробу повинні застосовуватися:

- контрольна стрічка для костюма (куртка, штани);
- етикетка з маркуванням (куртка, штани);
- товарний ярлик;
- пакувальний ярлик (лист).

1.6.1 Контрольна стрічка обов'язково має містити наступні відомості із зазначенням:

- умовних позначень розміру з відповідним нанесенням на піктограму (зріст, обхват грудей, талії);



- розміри костюма позначені повними величинами розмірних ознак: зріст, обхват грудей, талії. Дозволяється обхват грудей та зріст позначати в умовному значенні згідно таблиці 1-3.

Контрольні стрічки в куртці розміщують у шві вшивання коміра посередині з внутрішньої сторони разом із вішаком.

Контрольні стрічки в штанах розміщують у шві вшивання поясу посередині лівої задньої половинки з внутрішньої сторони.

Для контрольної стрічки повинні застосовуватись ткани або трикотажні стрічки з хімічних матеріалів, неткані матеріали з поверхневою щільністю не менше 50 г/м².

Виробник наносить маркування окремо на кожну куртку та штани.

Маркування виконується на кожній одиниці українською мовою.

Розмір контрольної стрічки у готовому вигляді $5,0 \pm 0,3$ см х $3,0 \pm 0,3$ см.

1.6.2 Етикетка з маркуванням (куртка, штани) обов'язково має містити наступні відомості з зазначенням:

- виробника, його адреси, ЄДРПОУ тощо;
- назви виробу “**Костюм літній повсякденний робочий**”;
- опис основних матеріалів із вказанням їх виробника, артиклю, складу, поверхневої густини, тощо;
- умовних позначень розміру з відповідним нанесенням на піктограму (зріст, обхват грудей, талії);
- символів догляду відповідно до ISO 3758:2012;
- рік виготовлення;
- напис «Власність ДСНС».

Допускається нанесення додаткової інформації.

Розміри костюма повинні позначатись повними величинами розмірних ознак: зріст, обхват грудей, талії. Дозволяється обхват грудей та зріст позначати в умовному значенні згідно таблиці 1-3.

Етикетка з маркуванням в куртці розміщується на лівій пілочці з внутрішньої сторони на накладній кишені.

Етикетка з маркуванням в штанах розміщують на внутрішній стороні лівої бокової кишені шириною $7,0 \pm 0,3$ см та довжиною $12,0 \pm 0,3$ см.

Для етикетки з маркуванням повинні застосовуватись ткані або трикотажні стрічки з хімічних матеріалів, неткані матеріали з поверхневою щільністю не менше 50 г/м².

Стрічка з символами догляду костюма (куртка, штани) повинна містити наступну інформацію:



Розмір етикетки з маркуванням у готовому вигляді $7,0 \pm 0,3$ см х $12,0 \pm 0,3$ см.

1.6.3 Товарний ярлик повинен мати наступні реквізити:

- виробника, його адреси, ЄДРПОУ тощо;

- назви виробу “**Костюм літній повсякденний робочий**”;
- опис основних матеріалів із вказанням їх виробника, артиклю, складу, поверхневої густини, тощо;
- умовних позначень розміру з відповідним нанесенням на піктограму (зріст, обхват грудей, талії);
- символів догляду відповідно до ISO 3758:2012;
- рік виготовлення;
- напис «Власність ДСНС».

Товарний ярлик кріпиться до низу лівого рукава куртки костюма.

Товарний ярлик виготовляється з картону або цупкого паперу.

1.6.4 Транспортне маркування повинно відповідати вимогам цього технічного опису.

До кожної одиниці транспортної тари з готовими виробами прикріплюють ярлик (лист) з реквізитами:

- повна назва, підприємства-виробника;
- адреса та контактний телефон підприємства-виробника;
- назву виробу;
- кількість та розмір упакованих виробів;
- рік виготовлення.

1.7 Пакування

1.7.1 Пакування виробу повинно відповідати вимогам цього технічного опису.

1.7.2 Кожен костюм (куртка та штани) повинен пакуватись в поліетиленовий пакет. Пакети закривають в будь-який спосіб, що забезпечує збереження виробу при транспортуванні та зберіганні.

Група комплектів виробів пакуються в окрему картонну коробку або мішок. До кожної картонної коробки або мішка вкладається пакувальний ярлик (лист).

2 Правила приймання та методи контролю

2.1 При здійсненні приймання буде здійснюватись перевірка відповідності виробу вимогам цього технічного опису.

2.2 Перевірка якості продукції проводиться із застосуванням органолептичного та вимірювального способів контролю.

3. Гарантії виробника

3.1 Виробник гарантує відповідність якості виробу вимогам цього технічного опису при дотриманні умов транспортування, зберігання та експлуатації

3.2 Гарантійний термін експлуатації – 12 місяців з дати видачі виробу в експлуатацію .

3.3 Допускається за згодою виробника і замовника установлювати у договірній документації інші правила обчислення термінів.

4. Перелік підтверджувальних документів

Виробник або постачальник Костюму літнього повсякденного робочого для підтвердження якості повинен надати оригінали, а відповідні копії завірені належним чином органом або організацією, що їх видав:

- протокол випробувань (вимірювань) на перевірку відповідності всіх вимог наведених в таблицях 4-9, завірені належним чином органом або організацією, що їх видав (видані незалежним органом або організацією, яка проводить випробування (вимірювання), які акредитовані (атестовані) Національним агентством з акредитації України), із зазначеними в них відомостей про проведення відповідних лабораторних випробувань (вимірювань), виробника матеріалів, артиклю та іншої інформації, яка дає змогу ідентифікувати матеріал;

- всі без винятку протоколи випробувань (вимірювань) обов'язково повинні містити дані щодо назв випробувального обладнання та засобів вимірювальної техніки які застосовувались лабораторією під час проведення випробувань, а також їх метрологічні характеристики та відповідні дати чинності свідоцтв про верифікацію та калібрування. До протоколів обов'язково додаються зразки-свідки (або завірені відповідним чином фото зразків свідків додається до протоколів), прошиті та завірені належним чином органом або організацією, які проводили випробування, із зазначенням на них інформації про орган або організацію, протоколу до якого вони відносяться, виробника, артиклю, поверхневої густини, складу, опису продукції та її складових, тощо. Зображення зразків–свідків завантажуються разом з відповідними протоколами випробувань;

- технічний опис, який повинен містити детальний опис моделі з врахуванням Технічних вимог, зображення виробу та всіх конструктивних елементів з поясненнями та зазначення їх розмірів, таблицю вимірів виробу у готовому вигляді із зазначенням всіх розмірів виробу, конструктивних елементів і місця їх розташування за всіма розмірностями;

- висновок державної санітарно-епідеміологічної експертизи. Висновок має містити достатню інформацію, яка дає змогу ідентифікувати костюм літній повсякденний робочий.

Замовник має право передати до органу з оцінки відповідності або організацій, які проводять випробування та акредитовані Національним агентством з акредитації України зразки матеріалів для контролю якості на етапі приймання-здавання продукції.

У разі якщо результати випробувань на етапі приймання-здавання продукції не відповідають технічним вимогам або потенційний постачальник відмовився від перевірки, замовник таку продукцію не приймає.

Учасник, цінова пропозиція якого за результатами електронного аукціону(розкриття тендерної пропозиції, якщо подана одна тендерна пропозиція) виявиться найнижчою, повинен протягом 2 робочих днів з дня закінчення аукціону (розкриття тендерної пропозиції, якщо подана одна тендерна пропозиція) надати Замовнику один екземпляр товару для огляду. Якщо наданий екземпляр товару не відповідає технічним вимогам, він повертається учаснику за його рахунок, а замовник розглядає наступну найбільш вигідну пропозицію.

Розміри будуть додатково узгоджені з постачальником – переможцем, перед укладенням договору та доставкою товару.

Розмір бюджетного призначення: Відповідно кошторисних призначень на 2024 рік.

Розрахунок очікуваної вартості

Очікувана вартість предмета закупівлі становить: 439 237,90 грн з ПДВ

Визначення очікуваної вартості предмета закупівлі обумовлено статистичним аналізом інформації про ціну предмета закупівлі на підставі затвердженої центральним органом виконавчої влади, що забезпечує формування та реалізує державну політику у сфері публічних закупівель, примірної методики визначення очікуваної вартості предмета закупівлі, а саме: згідно з розділом III наказу Міністерства розвитку економіки, торгівлі та сільського господарства України від 18.02.2020 № 275 (здійснено пошук, збір та аналіз загальнодоступної інформації про ціни товарів, що міститься в електронній системі закупівель "Prozorro").