

**ДЕРЖАВНА СЛУЖБА УКРАЇНИ З НАДЗВИЧАЙНИХ СИТУАЦІЙ
ЛЬВІВСЬКИЙ ДЕРЖАВНИЙ УНІВЕРСИТЕТ БЕЗПЕКИ
ЖИТТЄДІЯЛЬНОСТІ**

БОРИСОВА АННА СЕРГІЇВНА



УДК 614.841.123.24

**УДОСКОНАЛЕННЯ РОЗРАХУНКОВОГО МЕТОДУ ПРОГНОЗУВАННЯ
ПОШИРЮВАННЯ ПОЖЕЖІ НА СУСІДНІ ОБ'ЄКТИ З УРАХУВАННЯМ
ВІТРОВОГО ВПЛИВУ**

21.06.02 — пожежна безпека

АВТОРЕФЕРАТ

дисертації на здобуття наукового ступеня

кандидата технічних наук

Львів – 2021

Дисертацією є рукопис

Роботу виконано в Черкаському інституті пожежної безпеки імені Героїв Чорнобиля Національного університету цивільного захисту України.

Науковий керівник: доктор технічних наук, старший науковий співробітник **Ніжник Вадим Васильович**, Інститут державного управління та наукових досліджень з цивільного захисту, начальник науково-дослідного центру протипожежного захисту

Офіційні опоненти: доктор технічних наук, професор **Костенко Віктор Климентович** Донецький Національний технічний університет, завідувач кафедри природоохоронної діяльності
кандидат технічних наук, **Василенко Олександр Олександрович** заступник директора – менеджер з адміністративної роботи та регіонального розвитку ТОВ «Небезпечний вантаж АДР»

Захист відбудеться «22» квітня 2021 р. об 11⁰⁰ годині на засіданні спеціалізованої вченої ради К 35.874.01 у Львівському державному університеті безпеки життєдіяльності за адресою: 79000, м. Львів, вул. Клепарівська, 35.

З дисертацією можна ознайомитися у бібліотеці Львівського державного університету безпеки життєдіяльності за адресою: 79007, м. Львів, вул. Клепарівська, 35.

Автореферат розісланий «18» березня 2021 року

Вчений секретар
спеціалізованої вченої ради
к.т.н.



Роман ЯКОВЧУК

ЗАГАЛЬНА ХАРАКТЕРИСТИКА РОБОТИ

Актуальність теми. За статистичними даними, за десятирічний період виявлено сталу тенденцію щодо збільшення кількості пожеж. На основі здійсненого аналізу статистичних даних зроблено висновок, що кожна тридцята пожежа в Україні поширювалася на сусідні будівлі та споруди, технологічне обладнання та об'єкти природної екосистеми передаванням теплової енергії з подальшим займанням.

Умовою займання будь-якого матеріалу під впливом теплоти, що випромінюється від вогнища пожежі, є перевищення певного критичного значення густини теплового потоку для такої речовини. Слід також відмітити, що на процес теплообміну впливають вітер та його швидкість. Водночас, характер такого впливу різними вченими описується по-різному. Тобто на сьогоднішній день відсутній єдиний науково обґрунтований механізм, який дає змогу врахувати зазначене явище. На сьогоднішній день недостатня база статистичних даних щодо критичних значень поверхневої густини теплового потоку для різних речовин і матеріалів з урахуванням швидкості вітру.

Експериментальними і теоретичними дослідженнями процесів теплообміну займалися такі вчені: Ройтман М.Я., Грушевський Б.В., Підгрушний А.В., Кашмаров Ю.А., Ковалишин В.В., Поздєєв С.В., Басманов А.Е., Семерак М.М., Гудим В.І., Лабай В.Й., Гаврилюка А.Ф., Ніжник В.В., Новак С.В., Яковчук Р.С., E.Carlsson, P.Tofito, Zhang Miao та ін.

Однак, слід відмітити, що у роботах зазначених авторів неповною мірою досліджені питання впливу умов навколишнього середовища, зокрема вітру, на значення поверхневої густини теплового потоку та температури на поверхні сусідніх об'єктів будівництва по відношенню до вогнища пожежі, а результати досліджень різними вченими мають неузгоджені дані. Також недостатньо дослідженими є питання зміни теплового впливу пожежі залежно від напрямку вітру по відношенню до осередку горіння та об'єкта будівництва, що зазнає теплового опромінювання від полум'я пожежі.

У зв'язку з вищенаведеним, розкриття закономірностей зміни теплового впливу пожежі залежно від швидкості та напрямку вітру є важливою науковою задачею, розв'язання якої створить передумови для вдосконалення розрахункового методу прогнозування поширювання пожежі на сусідні об'єкти будівництва в умовах вітрового впливу.

Зв'язок роботи з науковими програмами, планами, темами.

Дисертаційну роботу виконано відповідно до основних напрямів наукової діяльності УкрНДІЦЗ в рамках Переліку розробок на створення науково-технічної продукції з нормування у сферах будівництва та житлової політики на 2018 рік за бюджетною програмою КПКВК 2751030, затвердженого наказом Мінрегіону № 30 від 12.02.2018, Стратегії розвитку системи технічного регулювання на період до 2020 року, затвердженої Розпорядженням Кабінету Міністрів України від 19.08.2015 № 844-р, замовлення Департаменту запобігання надзвичайним ситуаціям ДСНС України на науково-дослідну роботу, які виконано в УкрНДІЦЗ, результати яких використано в дисертації: «Провести

дослідження та обґрунтувати вимоги до розрахункового методу визначення мінімальних протипожежних відстаней» (ДР № 0118U004739).

Мета і завдання дослідження. Мета роботи полягає в розкритті закономірностей поширювання пожежі на сусідні об'єкти будівництва залежно від швидкості та напрямку вітру, як наукового підґрунтя удосконалення розрахункового методу прогнозування поширювання пожежі на сусідні будівлі.

Для досягнення поставленої мети необхідно вирішити такі завдання:

- провести аналіз сучасних методів прогнозування параметрів теплообміну під час пожежі в сусідніх (суміжних) об'єктах будівництва з урахуванням вітрового впливу;
- розробити методику експериментальних досліджень закономірностей поширювання пожежі на сусідні об'єкти будівництва залежно від швидкості та напрямку вітру;
- провести експериментальні дослідження та встановити характер поширювання пожежі на сусідні об'єкти будівництва залежно від швидкості та напрямку вітру;
- провести чисельний експеримент щодо визначення впливу швидкості вітру на поширювання пожежі на сусідні об'єкти будівництва;
- провести перевірку адекватності експериментальних та розрахункових даних;
- розробити пропозиції щодо удосконалення розрахункового методу прогнозування поширювання пожежі на сусідні об'єкти будівництва з урахуванням вітрового впливу.

Об'єкт дослідження – процеси оцінки поширювання пожежі на сусідні об'єкти будівництва в умовах вітрового впливу.

Предмет дослідження – зв'язок вітрового впливу на проміжок часу до настання передумов поширювання пожежі.

Методи дослідження: В роботі використано комплексний метод досліджень, який включав: аналізування літературних даних і нормативних документів, якими регламентовано методи визначення поверхневої густини теплового потоку, експериментальні дослідження з визначення тривалості займання матеріалів залежно від поверхневої густини теплового потоку та в умовах вітрового впливу, математичне моделювання процесів теплообміну між джерелом теплового випромінювання та досліджуваними зразками з використанням польових методів; методи вимірювання температури та вологості повітря, атмосферного тиску, швидкості вітру під час експериментальних досліджень; метод аналізування на наявність викидів та квазівикидів у результатах досліджень (Граббса); метод перевірки належності дисперсій результатів досліджень до однієї генеральної сукупності (Фішера); метод планування експерименту; методи математичної статистики для оброблення результатів експериментальних досліджень.

Наукова новизна отриманих результатів. У дисертаційній роботі отримано нові наукові результати, новизна яких полягає в розкритті закономірності теплообміну між сусідніми (суміжними) об'єктами будівництва

під час пожежі залежно від впливу потоку повітря, а також від відстані між цими об'єктами.

В результаті проведених досліджень отримані такі наукові результати:

➤ *вперше встановлено, що:*

- залежність зміни густини теплового потоку від швидкості вітру у разі, коли він спрямований під кутом 90° до напрямку поширювання пожежі на сусідній об'єкт будівництва, є прямо пропорційною та описується виразом типу:

$$q = 9,88 + 3,36v_6;$$

- залежність від швидкості вітру небезпечної відстані поширювання пожежі на розташовані з навітряної сторони сусідні об'єкти будівництва, відносно пожежі, має вигляд:

$$l = 1,35 + 0,0006Q - 0,36v + 0,04t + 0,00004Qv + 0,000002Qt + 0,004vt - 2,88Qvt;$$

- швидкість вітру під час оцінювання поширювання пожежі на сусідні будівлі розрахунковим методом може бути врахована введенням поправочного коефіцієнту $\alpha=1,2$;

➤ *набули подальшого розвитку* експериментальні та розрахункові методи визначення параметрів поширювання пожежі на сусідні об'єкти будівництва із врахуванням швидкості та напрямку вітру.

➤ *удосконалено:*

- довідково-інформаційну базу щодо визначення критичної поверхневої густини теплового потоку залежно від швидкості вітру.

- розрахунковий метод прогнозування умов поширювання пожежі на сусідні будівлі із врахуванням швидкості та напрямку вітру.

Практичне значення отриманих результатів. Практична цінність досліджень полягає у створенні удосконаленої методичної бази щодо оцінювання поширювання пожежі в умовах вітрового впливу та розробленні відповідних довідково-табличних даних.

Результати дисертаційної роботи впроваджені розроблянням проекту зміни до ДСТУ 9058:2020 «Пожежна безпека. Визначення протипожежних відстаней між об'єктами розрахунковими методами. Основні положення» з подальшим її прийняттям.

Особистий внесок здобувача полягає в участі у формулюванні ідеї роботи, визначенні мети і завдань досліджень, об'єкта та предмета досліджень, самостійному аналізуванні вітчизняних та закордонних джерел інформації, удосконаленні та розробленні методики досліджень та обладнання, проведенні експериментальних досліджень та оброблянні їх результатів, формулюванні та узагальненні висновків. Участь автора в роботах, опублікованих у співавторстві, наведено в списку опублікованих праць за темою дисертації.

Апробація результатів дисертації. Основні результати досліджень доповідались, обговорювались та отримали схвалення на міжнародних та національних науково-практичних конференціях, а саме:

- VIII Міжнародній науково-практичній конференції «Теорія і практика гасіння пожеж та ліквідації надзвичайних ситуацій» (м. Черкаси, 2017).

- XI Міжнародній науково-практичній конференції «Теорія і практика гасіння пожеж та ліквідації надзвичайних ситуацій» (м. Черкаси, 2020).

- VIII Міжнародній науково-практичній конференції «Проблеми координації воєнно-технічної та оборонно-промислової політики в Україні. Перспективи розвитку озброєння та військової техніки» (м. Київ, 2020);

- Міжнародній науково-технічній конференції «Енергоефективність на транспорті» (м. Харків 2020);

- Міжнародній науково-практичній конференції «Korszerű műszerek és algoritmusok tapasztalati és elméleti tudományos kutatási» (м. Будапешт, Угорщина, 2020).

Публікації. Основні положення дисертації знайшли відображення в восьми наукових статтях, 6 з яких віднесено до переліку фахових, у тому числі 2 статті у виданні, що входить до міжнародних наукометричних баз Index Copernicus, Google Scholar, Open Academic Journals Index та інших.

Результати досліджень також висвітлено в 5 доповідях на вітчизняних та зарубіжних наукових конференціях.

Структура та обсяг роботи. Дисертаційна робота складається зі вступу, 5 розділів, висновків, списку використаних джерел зі 113 посиланнями, 3 додатків. Зміст роботи викладено на 144 сторінках, що включає 27 рисунків і 29 таблиць.

ОСНОВНИЙ ЗМІСТ РОБОТИ

У **вступі** обґрунтовано актуальність обраної тематики дисертаційної роботи, її зв'язок з науковими програмами, визначено мету та задачі дослідження. Сформульовано ідею роботи, об'єкт, предмет досліджень, наукову новизну та практичну значимість одержаних результатів, дані щодо апробації, а також публікації її результатів.

У **першому розділі** проаналізовано та узагальнено теоретичні та практичні напрацювання щодо сучасного стану методів оцінювання поширювання пожежі на сусідні об'єкти будівництва з урахуванням вітрового впливу.

За результатами аналізування експериментальних досліджень поширювання пожежі на сусідні об'єкти будівництва, проведених раніше різними вченими виявлено, що в жодній з робіт вітровий вплив не враховувався, оскільки під час впливу вітру здійснюється більш інтенсивне відведення теплоти від досліджуваного зразка. Інші автори у своїх роботах теоретично обґрунтовують та зазначають залежність інтенсивності теплового потоку на поверхні об'єктів, від швидкості та напрямку вітру.

Разом з тим, розроблені іншими науковцями математичні моделі передбачають розгляд вітрового впливу як чинника, що нездатний змінити картину в цілому, винятком є лише ураганний вітер, який може нахилити полум'я майже горизонтально. З проведеного аналізу випливає, що швидкість вітру впливає на теплові процеси під час пожежі, однак цей вплив відрізняється в експериментальних та теоретичних дослідженнях. Тому перспектива подальших досліджень полягає у визначенні впливу вітру на теплові процеси в умовах пожежі як експериментальним, так і теоретичним методами.

Проаналізовані існуючі розрахункові та експериментальні методи прогнозування поширювання пожежі на сусідні об'єкти будівництва не враховують у своїх розрахунках параметри вітрового впливу.

Виходячи з вищенаведеного та на основі виконаного огляду наукової літератури зазначено, що існуючі розрахункові та експериментальні методи прогнозування поширювання пожежі на сусідні об'єкти будівництва потребують удосконалення в частині врахування сили та напрямку вітру.

У другому розділі зазначено та обґрунтовано параметри, що в процесі пожежі можуть найбільше вплинути на сусідні об'єкти будівництва та спричинити їх подальше займання. На основі аналізу літературних джерел встановлено перелік параметрів, що найбільше впливають на теплові процеси під час пожежі. Ними є: тривалість опромінювання та теплотворна здатність пожежної навантаги. Встановлено, що до цих параметрів необхідно віднести також параметри вітрового впливу.

Моніторинг гідрометеорологічного сервера погоди в Україні та статистичних даних Українського гідрометеорологічного центру, а також кліматичних даних за період з 1899 по 2019 роки дали змогу визначити, що середня швидкість вітру на території України улітку варіює в діапазоні (від 3 м/с до 6 м/с), в зимовий період цей показник дещо більший (від 6 м/с до 9 м/с). Тому для подальших досліджень було прийнято рішення приймати діапазон вітрового впливу від (0 до 10 м/с).

Проведено вибір розрахункових методів для вирішення поставленого питання.

Зроблено припущення, що загальний (сумарний) тепловий потік, що опромінює речовини і матеріали, складається з двох складових – променевої та конвекційної – та визначається за формулою (1).

$$q^B + q^K = q^M, \quad (1)$$

де q^B – інтенсивність теплового випромінювання;

q^K – інтенсивність конвекційного впливу;

q^M – критична поверхнева густина теплового потоку

Інтенсивність джерела випромінювання розраховували за формулою Стефана-Больцмана (2)

$$q^B = \Phi \cdot \varepsilon_m \cdot \varepsilon_f \cdot \sigma \left((T_f + 273)^4 - (T_s + 273)^4 \right) \quad (2)$$

де Φ – кутовий коефіцієнт опромінювання;

ε_m – ступінь чорноти поверхні матеріалу, що сприймає теплоту, приймають таким, що дорівнює 0,8;

ε_f – ступінь чорноти факелу полум'я, приймають рівною 1;

σ – стала Стефана-Больцмана, Вт/м²·К⁴;

T_f – температура полум'я, °С;

T_s – температура на поверхні матеріалу та речовини, що опромінюється теплотою, °С.

Інтенсивність конвекційного впливу розраховували за формулою: (3)

$$q^K = \alpha(T_f - T_s) \quad (3)$$

де α – коефіцієнт теплообміну, який визначається за формулою (4)

$$\alpha = \frac{\lambda_t}{d_{\text{екв}}} K_1 K_2 Pr^n \left(\frac{V_b d_{\text{екв}}}{v(t)} \right)^m \varepsilon \quad (4)$$

де λ - коефіцієнт теплопровідності продуктів згорання;
 ε – коефіцієнт, який враховує напрямок дії вітру;
 $d_{\text{екв}}$ – еквівалентний розмір поверхні, яка омивається конвекційними потоками, м;

$v(t)$ – коефіцієнт кінематичної в'язкості продуктів згорання;

Pr – критерій Прандтля, V_b – швидкість вітру, м/с;

n і m – показники ступенів, що залежать від геометричної форми тіла, яке підпадає під дію конвекційного випромінювання; K_1 і K_2 – температурні фактори.

Для теоретичного дослідження залежності поширювання пожежі на сусідні об'єкти будівництва від вітру можна також використати польову модель, яка ґрунтується на повній системі диференціальних рівнянь Нав'є – Стокса, а саме:

- рівняння збереження маси:

$$\frac{\partial \rho}{\partial t} + \nabla \cdot \rho \vec{u} = \dot{m}_b^m, \quad (5)$$

де t – час; ρ – густина; \vec{u} – вектор відносної швидкості, $\dot{m}_b^m = \sum_a \dot{m}_{b,a}^m$ – швидкість утворення газових компонентів в наслідок випаровування, \vec{u} – двохелементний тензор, в матричній системі $\vec{u} = [u, v, w]^T$, що представлений тензорним добутком векторів u та u^T .

- рівняння збереження імпульсу:

$$\frac{\partial}{\partial t} (\rho u) + \nabla \cdot \rho u u + \nabla p = \rho g + f_b + \nabla \cdot \tau_{ij}, \quad (6)$$

де p – тиск, f_b – зовнішня сила, наприклад, опір руху через краплини рідини, τ_{ij} – тензор напруги.

- рівняння збереження енергії:

$$\frac{\partial}{\partial t} (\rho h_s) + \nabla \cdot \rho h_s u = \frac{Dp}{Dt} + \dot{q}^m - \dot{q}_b^m - \nabla \dot{q}^n - \varepsilon, \quad (7)$$

де h_s – ентальпія, що є функцією температури, $h_s = \sum_a Y_a h_{s,a}$, $h_{s,a}(T) = \int_{T_0}^T C_{p,a}(T') dT'$, $\frac{Dp}{Dt} = \frac{dp}{dt} + u \nabla p$, \dot{q}^m – інтенсивність виділення теплоти на одиницю об'єму внаслідок перебігу хімічної реакції, \dot{q}_b^m – енергія, витрачена на випаровування краплин, \dot{q}^n – конвекційні та радіаційні теплові потоки, ε – енергія розсіювання $\dot{q}^n = -k \nabla T - \sum_a h_{s,a} \rho D_a \nabla Y_a + \dot{q}_r^n$.

В польовій моделі також використовують математичні моделі, які враховують супутні явища.

Запропоновано теоретичні підходи щодо оцінювання розрахунковими методами поширювання пожежі на сусідні об'єкти будівництва залежно від швидкості та напрямку вітру.

У третьому розділі обґрунтовано методику експериментальних досліджень закономірностей зміни поширювання пожежі на сусідні об'єкти будівництва залежно від сили та напрямку вітру.

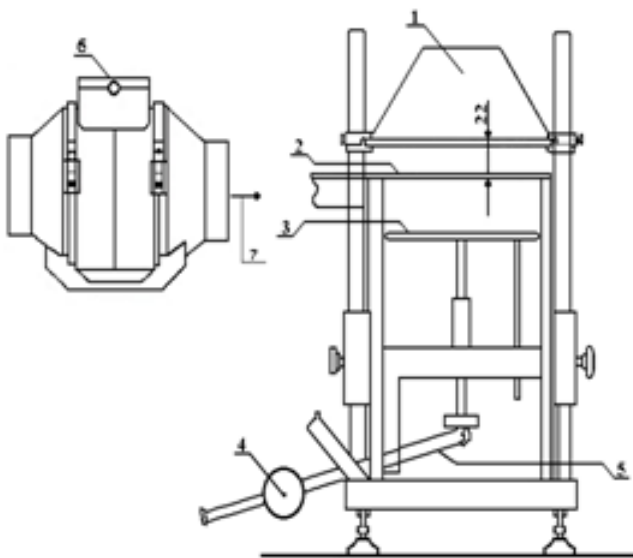
Передбачено розгляд двох варіантів можливих сценаріїв впливу вітру на процес теплообміну, що відповідають граничним (найбільш сприятливим і найбільш несприятливим) ситуаціям, а саме:

- зразок, що опромінюється полум'ям пожежі, знаходиться з навітряного боку по відношенню до пожежі;
- вітровий вплив відбувається під кутом 90° по відношенню до теплового впливу пожежі на зразок.

Методика проведення досліджень передбачала імітацію джерела теплового випромінювання, а також імітацію потоку повітря з різною швидкістю та різним напрямком впливу з визначенням проміжку часу від початку досліду до початку пожежі.

Дослідження проводилися на установці, конструкцію якої регламентовано ДСТУ Б В.1.1-2-97 Матеріали будівельні. Метод випробування на займистість.

Джерелом теплового потоку слугувала радіаційна панель, яка забезпечувала задані рівні променистого теплового потоку в діапазоні вимірювань від 5 кВт/м^2 до 50 кВт/м^2 без використання газового пальника.



Крім цього, для створення потоку повітря використано промисловий вентилятор з регулятором для встановлення різної швидкості потоку, положення якого змінювали відповідно до обраного сценарію. Схему установки для проведення дослідження за сценарієм наведено на рисунку 1.

Рисунок 1 – Схема експериментальної установки:

1 – радіаційна панель; 2 – захисна плита; 3 – рухома

платформа 4 – противага; 5 – важіль; 6 вентилятор; 7 потік повітря.

Як зразки використовували: соснову деревину товщиною 40 мм, папір офісний густиною 80 г/м^2 , екструдований пінополістирол, гофрокартон п'ятишаровий, дизельне паливо. Зразки для експериментальних досліджень являли собою паралелепіпеди з горизонтальними гранями довжиною (165 ± 5) мм і боковими гранями висотою не більше ніж 70 мм рисунок 2.

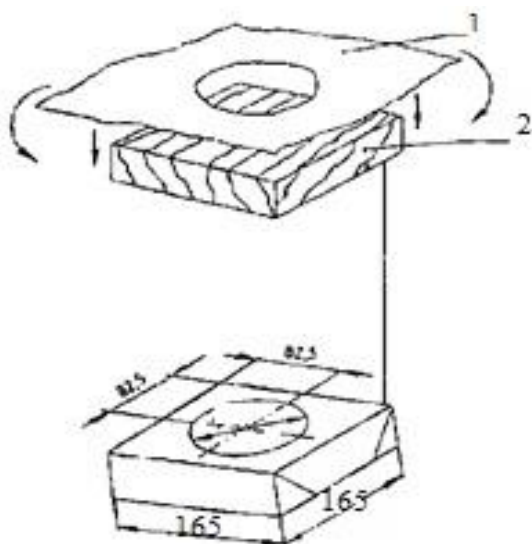


Рисунок 2 – Підготовка зразка до експерименту: 1 – лист алюмінію, 2 – зразок

Зразок встановлювали у тримач та на рухому платформу, регулюючи противагу, після закінчення 20 хв теплової дії або у разі займання зразка експериментальне дослідження припиняли. Якщо протягом 20 хв від початку дослідження відбувалося займання, то величину поверхневої густини теплового потоку зменшували на 5 кВт/м^2 та повторювали експериментальне дослідження. Якщо займання упродовж цього проміжку часу не відбувалося, то в наступному досліді поверхневу густину теплового потоку

збільшували на 5 кВт/м^2 . За кожного значення поверхневої густини теплового потоку та кожного значення швидкості потоку повітря дослідження проводили на трьох зразках.

У четвертому розділі наведено результати експериментальних досліджень закономірності зміни поширювання полум'я на дослідний зразок залежно від сили та напрямку вітру.

Для проведення експериментальних досліджень за двома сценаріями, коли досліджуваний зразок, що опромінюється полум'ям пожежі, розташовується з навітряного боку по відношенню до пожежі, та коли вітровий вплив відбувається під кутом 90° по відношенню до теплового впливу пожежі на дослідний зразок; як досліджуваний зразок у цьому разі використовували фрагмент гофрокартону п'ятишарового розмірами $(165 \pm 5) \text{ мм} \times (165 \pm 5) \text{ мм}$ і товщиною 6 мм. Для сценарію, коли вітровий вплив відбувався під кутом 90° , спостерігалось займання досліджуваного зразка за мінімальної густини теплового потоку 15 кВт/м^2 . Зі збільшенням теплового потоку спостерігалось зменшення проміжку часу до займання досліджуваного зразка, зі збільшенням швидкості вітрового впливу за однакових значень теплового потоку проміжок часу до займання досліджуваного зразка збільшувався та, відповідно, збільшувалось значення теплового потоку, за якого досягалася температура займання досліджуваного зразка.

Для сценарію, коли досліджуваний зразок розташовувався з навітряного боку від впливу джерела випромінювання, спостерігалось його займання за мінімальної густини теплового потоку 8 кВт/м^2 . Зі збільшенням теплового потоку спостерігалось зменшення проміжку часу до займання досліджуваного зразка, а зі збільшенням швидкості потоку повітря за однакових значень теплового потоку проміжок часу до займання досліджуваного зразка зменшувався та, відповідно, зменшувалось значення теплового потоку, за якого досягалася температура займання досліджуваного зразка. Хід експерименту зображено на рисунку 3.

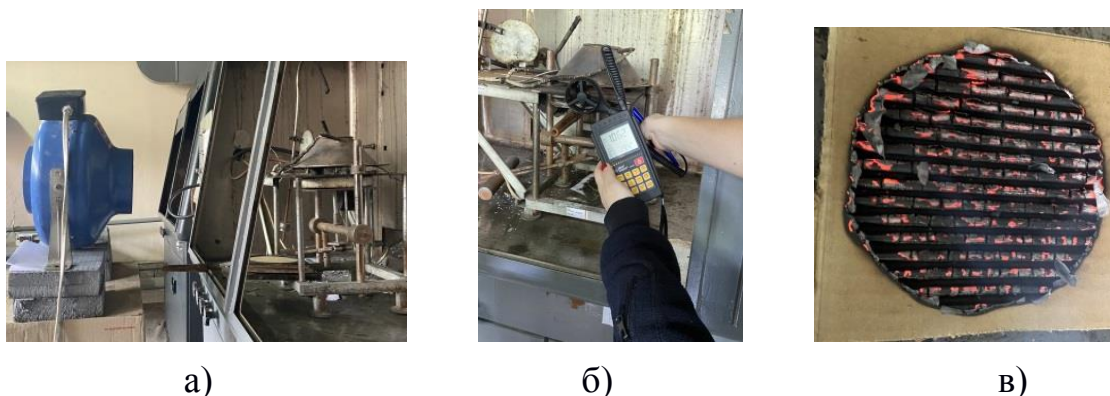


Рисунок 3 – Демонстрація проведення експериментального дослідження: а) вигляд установки; б) процес вимірювання швидкості вітру; в) вигляд зразка після займання.

За результатами проведення трьох експериментів отримано дані щодо зміни проміжку часу до досягнення температури займання дослідного зразка від величини густини теплового потоку для різних швидкостей потоку повітря та побудовано відповідні графіки, що наведені на рисунку 4.

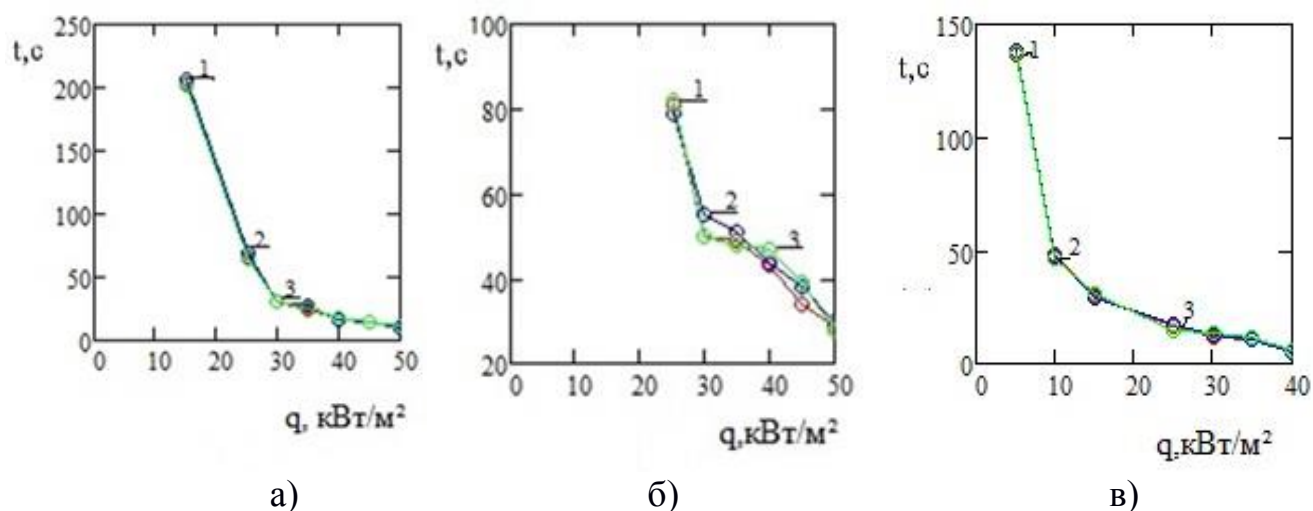


Рисунок 4 – Залежність проміжку часу до досягнення температури займання досліджуваного зразка від величини густини теплового потоку: а) результати дослідження без впливу потоку повітря за двома сценаріями; б) результати дослідження з впливом потоку повітря зі швидкістю 4,5 м/с для сценарію, коли вітровий вплив відбувається під кутом 90° по відношенню до теплового впливу пожежі на дослідний зразок; в) результати дослідження з впливом потоку повітря зі швидкістю 4,5 м/с для сценарію, коли досліджуваний зразок, що опромінюється полум'ям, розташовується з навітряного боку по відношенню до пожежі; 1, 2, 3 – експериментальні дані

Всі результати оцінено за абсолютними, відносними та середньоквадратичними відхиленнями, а також критерієм Фішера. Для визначення в експериментальних даних викидів та квазівикидів використано критерій Граббса рисунок 5. Результати, які мали викиди та квазівикиди, в подальшому обробляння не враховували.

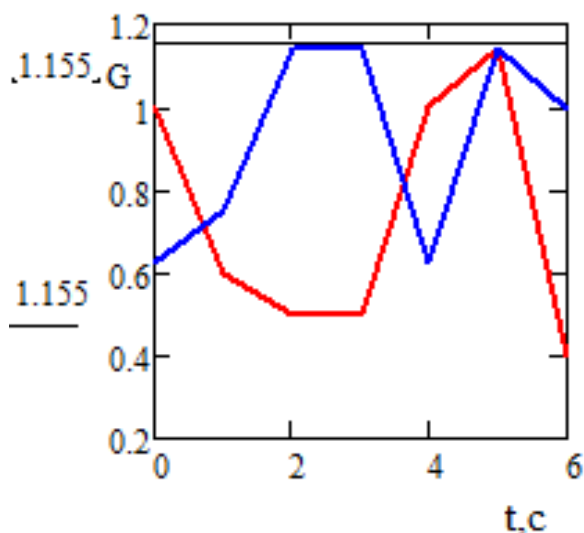


Рисунок 5 – Результати оцінювання наявності викидів та квазिवикидів в експериментальному дослідженні за критерієм Граббса за швидкості повітряного потоку 1,0 м/с

Абсолютні, відносні та середньоквадратичні відхилення результатів експериментальних досліджень від усередненого значення наведено в таблиці 1.

Таблиця 1

Максимальні абсолютні, відносні та середньоквадратичні відхилення

Швидкість потоку повітря, м/с	Абсолютні відхилення, с	Відносні відхилення, %	Середньоквадратичні відхилення, с
0	1,2	3,5	1,3
1,0	1,4	4,6	1,5
1,5	2,2	4,1	2,1
3,0	1,6	3,5	1,5
4,5	1,8	3,7	1,8

Отримані результати свідчать, що абсолютні відхилення експериментальних даних кожного експерименту від усереднених значень не перевищують 2,2 с, що у відсоткових значеннях становить 4,1%, а максимальне середньоквадратичне відхилення дорівнює 2,1, с що вказує на задовільну збіжність отриманих експериментальних даних.

Результати щодо оцінки дисперсій результатів експериментальних досліджень до однієї генеральної сукупності за критерієм Фішера наведено в таблиці 2.

Таблиця 2

Дані щодо оцінювання дисперсій результатів експериментальних досліджень до однієї генеральної сукупності за критерієм Фішера

Швидкість потоку повітря, м/с	Табличне значення критерія Фішера	Розрахункове значення критерія Фішера
0	6,39	1,61
1,0		1,23
1,5		0,44
3,0		1,74
4,5		1,31

Оскільки розрахункові значення критерія Фішера менші за табличні, отримані результати не суперечать нуль-гіпотезі, а їх відмінності можна вважати несуттєвими. Тому можна вважати дані, отримані за результатами експериментальних досліджень, вибірками з однієї генеральної сукупності, що доводить загальну збіжність кожного окремого експерименту. Це означає, що отримані експериментальні дані можна використати для досліджень закономірностей зміни параметрів поширювання пожежі на сусідні об'єкти будівництва залежно від швидкості та напрямку вітру.

Для подальшого оброблення даних користувалися середніми значеннями, отриманими за даними трьох експериментів для певної швидкості вітру. З використанням отриманих даних побудовано залежність густини теплового потоку від швидкості вітру для випадку, коли вплив вітру відбувається під кутом 90° рисунок 6.

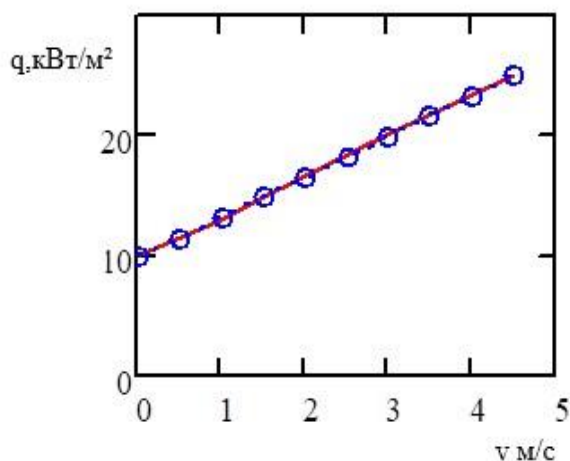


Рисунок 6 - Залежність густини теплового потоку від швидкості вітру

Зазначену залежність можна описати рівнянням числової регресії

$$q = a_0 + a_1 v_e \quad (8)$$

де a_0 , a_1 – константи рівняння числової регресії, що дорівнюють 9,88 і 3,36, відповідно.

Аналізуючи дані для випадку відсутності дії вітру, можна зазначити, що критичне значення поверхневої густини теплового потоку, яке необхідне для займання досліджуваного зразка, дорівнює 15 кВт/м^2 , у той час як за швидкості вітру $4,5 \text{ м/с}$ критичне значення дорівнює 25 кВт/м^2 . Ця залежність вказує, що у разі збільшення швидкості вітру, що впливає на сусідній об'єкт під кутом 90° по відношенню до теплового впливу пожежі, для умови займання матеріалу необхідно збільшувати потужність джерела випромінювання. Зазначене свідчить про те, що зміна густини теплового потоку із швидкістю вітру у разі, коли його вплив відбувається під кутом 90° по відношенню до теплового впливу пожежі на сусідню будівлю, є прямо пропорційною та у разі збільшення швидкості вітру для досягнення передумов поширювання пожежі необхідне збільшення густини теплового потоку, тобто за таких умов напрямку впливу вітру його силу можна не враховувати під час прогнозування впливу пожежі на сусідні будівлі.

За швидкості вітру $4,5 \text{ м/с}$ для сценарію, коли дослідний зразок знаходиться з навітряного боку від джерела випромінювання, критичне значення поверхневої густини теплового потоку, яке необхідне для займання досліджуваного зразка, дорівнює 8 кВт/м^2 , що на 7 кВт/м^2 менше, ніж без урахування впливу вітру. Тобто

умови досягнення виникнення займання більш сприятливі, що потребує врахування у відповідних методах прогнозування поширювання пожежі на сусідні об'єкти будівництва.

У п'ятому розділі з метою дослідження суттєвості значимості впливу вітру на процес теплового опромінювання сусіднього об'єкта будівництва від полум'я пожежі в реальних умовах, коли об'єкт, що опромінюється розташовується із навітряного боку по відношенню до полум'я, проведено математичне моделювання процесу поширювання пожежі на сусідні об'єкти будівництва. Розрахункова модель наведена на рисунку 7.

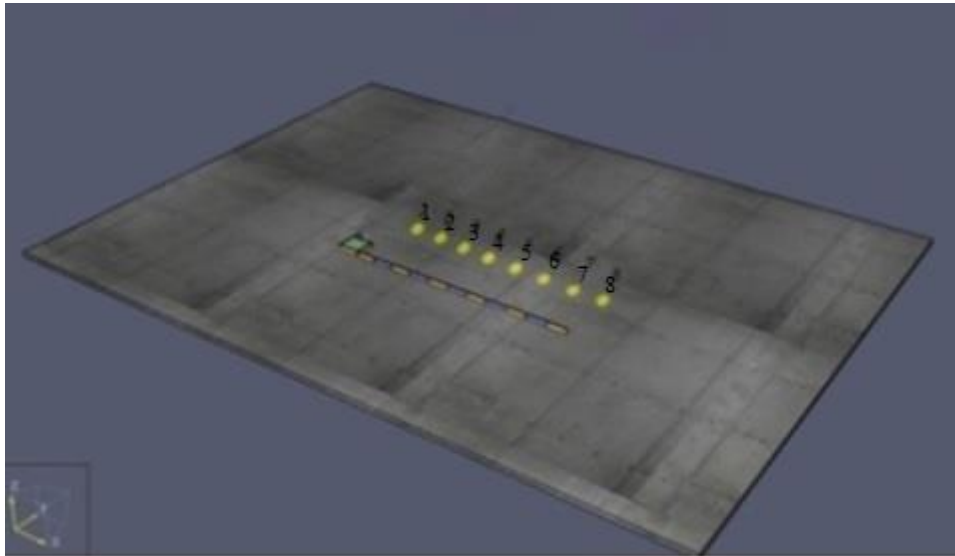
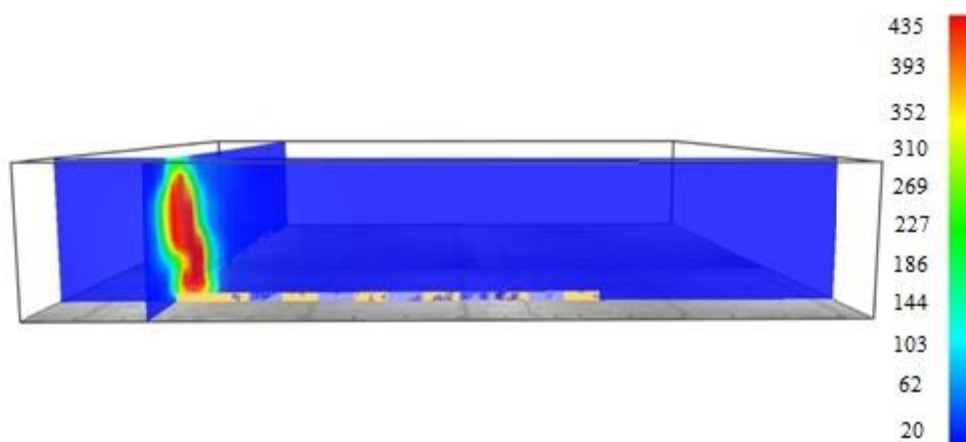


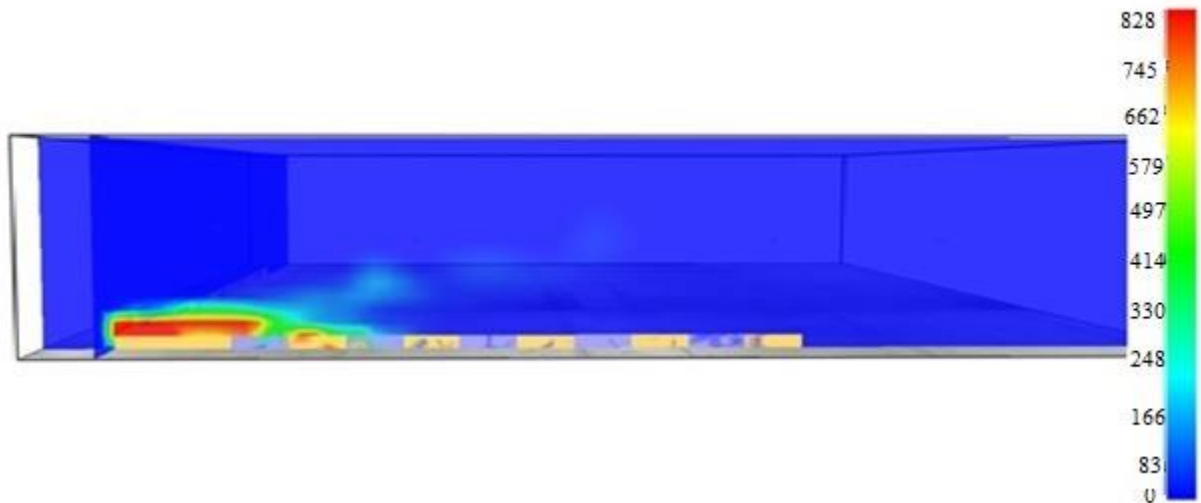
Рисунок 7 – Розрахункова модель

Чисельне моделювання динаміки поширювання пожежі (теплового потоку) від пожежі моделювали за допомогою інструмента PyroSim. Ця програма є інноваційним програмним комплексом, що дає змогу створювати, редагувати та аналізувати складні моделі розвитку пожежі.

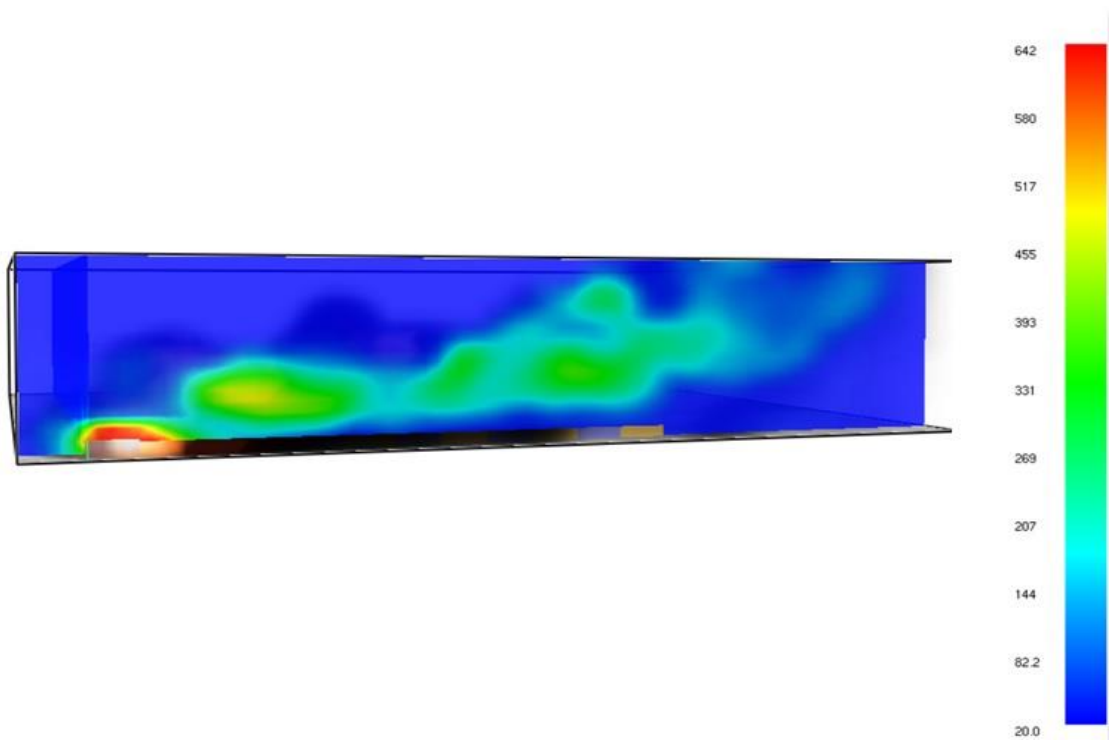
Загальна візуалізація температури з відображенням температурних полів в площинах наведена на рисунку 8.



а)



б)



в)

Рисунок 8 – Візуалізація температури з відображенням температурних полів в площинах: а) без вітру; б) вітер із швидкістю 5 м/с; в) вітер із швидкістю 10 м/с.

На основі даних, отриманих під час моделювання, складено таблицю розподілу температур залежно від відстані до джерела випромінювання та швидкості вітру, таблиця 3.

Таблиця 3

Розподіл температур залежно від відстані до джерела випромінювання та швидкості вітру

Відстань l , м	Температура займання T , °C		
	Швидкість вітру v , м/с		
	0	5	10
0,5	425	398	395
1	315	426	423
2	125	306	474
3	103	152	381
4	95	90	205
5	73	71	124
6	68	69	101
7	57	48	93
8	54	41	74
9	47	38	65
10	32	29	51
11	31	27	39
12	30	26	27

На рисунку 9 зображено залежності зміни температури від швидкості вітру та відстані від джерела випромінювання.

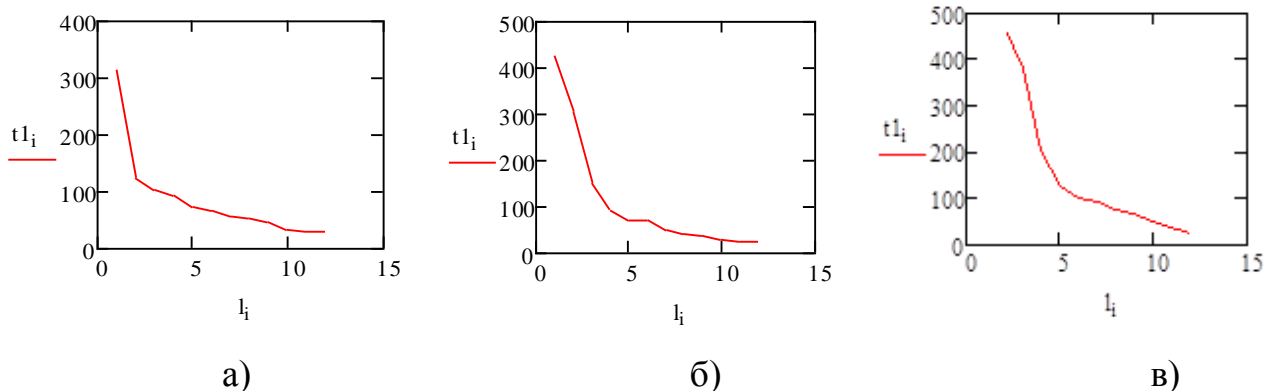


Рисунок 9 – Залежність зміни температури від швидкості вітру та відстані від джерела випромінювання а) без дії вітру; б) за швидкості вітру 5 м/с; в) за швидкості вітру 10 м/с.

Отримані результати моделювання та аналізу підтверджують отримані дані експериментальних досліджень щодо наявності впливу вітру на процеси теплового опромінювання сусіднього об'єкта будівництва від полум'я пожежі у випадку, коли цей об'єкт розташований з навітряного боку від джерела теплового випромінювання (пожежі).

Такий вплив можна описати відповідним коефіцієнтом вітрового впливу, для визначення якого проведено повний факторний експеримент.

Повний факторний обчислювальний експеримент включав такі фактори: пожежна навантага (Q), швидкість вітру (v) та тривалість теплового впливу (t).

Діапазон зазначених параметрів варіювали для тривалості теплового опромінювання від 10 хв до 150 хв, для пожежної навантаги від 20 МДж/м² до 1800 МДж/м², для швидкості вітру від 2,5 м/с до 10 м/с.

За результатами досліджень отримано регресійну залежність у вигляді рівняння (9):

$$l = b_0 + b_1Q + b_2v + b_3t + b_4Qv + b_5Qt + b_6vt + b_7Qvt, \quad (9)$$

де Q, v, t – параметри, що враховують вибрані фактори, $b_0, b_1, b_2, b_3, b_4, b_5, b_6, b_7$ – константи рівняння числової регресії.

За допомогою матриці планування, що наведена в таблиці 4, проведено 8 чисельних експериментів з метою визначення зазначених вище констант рівняння числової регресії.

Таблиця 4

Типова матриця планування повного факторного експерименту для побудування математичної моделі

Номер експерименту	Q	v	t	Q, v	Q, t	v, t	Q, v, t
1	+	+	+	+	+	+	+
2	-	+	+	-	-	+	-
3	+	-	+	-	+	-	-
4	-	-	+	+	-	-	+
5	+	+	-	+	-	-	-
6	-	+	-	-	+	-	+
7	+	-	-	-	-	+	+
8	-	-	-	+	+	+	-

За допомогою комп'ютерної моделі розраховано значення температур від теплового впливу пожежі на сусідні об'єкти в умовах вітрового впливу, наведені в таблиці 5.

Таблиця 5

Розрахункові значення температури в умовах поширювання пожежі на сусідні об'єкти будівництва і впливу вітру

Відстань від осередку теплового випромінювання, м	Розрахункове значення температури в умовах поширювання пожежі на сусідні об'єкти будівництва							
	1	2	3	4	5	6	7	8
18	206	118	148	24	42	24	38	22
15	232	171	206	27	64	29	51	26
10	251	203	230	51	76	40	72	29
8	296	218	252	74	83	63	80	41
6	303	241	281	101	98	87	96	69
4	367	328	342	205	196	191	206	90
2	518	426	501	381	268	208	292	152

Інтерполуючи отримані дані за температурою займання, яку в цьому випадку прийнято 255 °С (як для соснової деревини), оцінено безпечні відстані між будівлями під час пожежі з урахуванням величини пожежної навантаги, швидкості вітру та тривалості теплового опромінювання. Значення таких відстаней подано в таблиці 6.

Таблиця 6

Безпечні відстані між будівлями під час пожежі з урахуванням обраних факторів впливу

Номер експерименту	1	2	3	4	5	6	7	8
Відстань від осередку теплового випромінювання, l	18,7	9,9	15,2	4,1	3,8	2,5	4,1	1

З використанням результатів розрахунків та за допомогою формул (10) визначено константи рівняння числової регресії, що наведені в таблиці 7.

$$\begin{aligned}
 b_0 &= \frac{1}{N} \sum_{i=1}^N l_i; & b_1 &= \frac{1}{N} \sum_{i=1}^N Ql_i; & b_2 &= \frac{1}{N} \sum_{i=1}^N vl_i; \\
 b_3 &= \frac{1}{N} \sum_{i=1}^N tl_i; & b_4 &= \frac{1}{N} \sum_{i=1}^N Qvl_i; \\
 b_5 &= \frac{1}{N} \sum_{i=1}^N Qtl_i; & b_6 &= \frac{1}{N} \sum_{i=1}^N vtl_i; \\
 b_7 &= \frac{1}{N} \sum_{i=1}^N Qvtl_i, & & & & & & & (10)
 \end{aligned}$$

де $N = 8$ – кількість експериментальних ситуацій згідно із планом експерименту;

Q, v, t – значення параметра згідно із матрицею плану (див. таблицю 4);

l_i – значення безпечної відстані згідно з таблицею 6.

Таблиця 7

Константи рівняння числової регресії

Коефіцієнт	b_0	b_1	b_2	b_3	b_4	b_5	b_6	b_7
Значення	1,35	0,0006	-0,36	0,04	0,0004	0,000002	0,004	-2,88

За результатами проведених розрахунків складено таблицю даних для розрахунків впливу пожежі на сусідні об'єкти будівництва в умовах впливу різної швидкості вітру, що наведено у таблиці 8.

Таблиця 8

Відстані, на яких тепловий вплив досягає значень температури самозаймання матеріалів

Величина пожежної навантаги (Q, МДж/м ²)	Розрахункова відстань (L, м) залежно від тривалості теплового опромінювання, (t, хв.) та швидкості вітру					
	5 м/с			10 м/с		
	t, хв.					
	>10	10÷60	>60	>10	10÷60	>60
до 100	27	28	32	28	29	34
від 100 до 400	29	30	35	30	31	38
від 400 до 1500	32	35	40	33	36	45
від 1500	34	37	45	34	38	49

Визначення поправочного коефіцієнта, який дає змогу врахувати вітровий вплив під час прогнозування поширювання пожежі на сусідні об'єкти будівництва, можливе у вигляді співвідношення безпечних відстаней, які оцінено в умовах вітрового впливу, до значень відстані за його відсутності. Розраховані значення поправочних коефіцієнтів для кожного експерименту подано в таблиці 9.

Таблиця 9

Коефіцієнт вітрового впливу на процес теплообміну між полум'ям пожежі та сусіднім об'єктом

Величина пожежної навантаги (Q, МДж/м ²)	Коефіцієнт вітрового впливу					
	5 м/с			10 м/с		
	t, хв					
	>10	10÷60	>60	>10	10÷60	>60
до 100	1,06	1,04	1,02	1,1	1,08	1,08
від 100 до 400	1,08	1,06	1,07	1,2	1,09	1,2
від 400 до 1500	1,07	1,07	1,03	1,1	1,1	1,2
від 1500	1,08	1,08	1,08	1,08	1,2	1,2

Із таблиці 9 значення коефіцієнта теплового впливу пожежі на сусідні будівлі в умовах вітру приймаємо як найбільше 1,2.

Таким чином, на підставі виявлених закономірностей оцінено вплив пожежі на сусідні об'єкти будівництва, що мають дерев'яні поверхні з урахуванням вітрового впливу, що можна описати у вигляді коефіцієнта, що враховує вітровий вплив і значення якого становить $\alpha=1,2$.

З урахуванням цього розроблено пропозиції щодо удосконалення нормативної бази в частині розрахункового методу прогнозування поширювання пожежі на сусідні об'єкти будівництва, що мають поверхні з деревини із

урахуванням вітру, а саме внесення змін до ДСТУ 9058:2020 «Пожежна безпека. Визначення протипожежних відстаней між об'єктами розрахунковими методами. Основні положення». Зокрема, запропоновано в п. 5.1 формулу (1), за допомогою якої проводиться узагальнене оцінювання мінімально необхідних значень протипожежних відстаней за результатами попередньо розглянутих сценаріїв пожежі, викласти у новому вигляді (11):

$$R_1 = k_s \alpha \max \{R_1, R_2\} \quad (11)$$

Де k_s – коефіцієнт безпеки, який приймають таким, що дорівнює 1,2;

- α – коефіцієнт, що враховує вплив вітру, який приймають таким, що дорівнює 1,2.

ВИСНОВКИ

У дисертаційній роботі, яка є завершеним науковим дослідженням, наведено розв'язання актуальної наукової задачі розкриття закономірностей поширювання пожежі на сусідні об'єкти будівництва залежно від швидкості та напрямку вітру, що є обґрунтованою теоретичною базою та створює передумови для удосконалення розрахункового методу прогнозування поширювання пожежі на такі об'єкти в умовах вітру, при цьому одержано такі наукові і практичні результати:

1. За результатами проведеного аналізу сучасних методів прогнозування теплового впливу пожежі на сусідні будівлі виявлено, що існуючі розрахункові методи потребують удосконалення в частині врахування швидкості та напрямку вітру. При цьому обґрунтовані найбільш імовірні інтервали критерію вітрового впливу, а саме його швидкість, на території України, які становлять від 0 м/с до 10 м/с.

2. Розроблено методику експериментальних досліджень закономірностей поширювання пожежі на сусідні об'єкти будівництва залежно від швидкості та напрямку вітру для двох варіантів: зразок, що опромінюється полум'ям пожежі, розташовується з навітряної сторони відносно пожежі; вітровий вплив відбувається під кутом 90° відносно напрямку теплового впливу на зразок.

3. За результатами експериментальних досліджень встановлено, що:

- зміна густини теплового потоку від швидкості вітру у разі, коли його вплив відбувається під кутом 90° по відношенню до теплового впливу пожежі на будівлю, є прямо пропорційною та описується залежністю: $q = 9,88 + 3,36v_w$, тобто за таких умов напрямку впливу вітру його швидкість можна не враховувати під час прогнозування поширювання пожежі на сусідні будівлі;

- відбувається збільшення густини теплового потоку за однакових величин потужності джерела теплового випромінювання, а саме: без вітру – 2 м; за швидкості вітру 5 м/с – 3 м, за швидкості вітру 10 м/с – 4 м, тобто за таких умов напрямку впливу вітру його швидкість слід враховувати під час прогнозування поширювання пожежі на сусідні об'єкти будівництва.

4. За результатами чисельного експерименту з використанням математичних моделей виявлено залежність від швидкості вітру небезпечної

відстані поширювання пожежі на розташовані з навітряної сторони сусідні об'єкти будівництва, відносно пожежі у вигляді лінійної регресійної залежності, яка має вигляд:

$$l = 1,35 + 0,0006Q - 0,36v + 0,04t + 0,00004Qv + 0,000002Qt + 0,004vt - 2,88Qvt;$$

5. Показано, що результати, отримані в ході кожного окремого експериментального дослідження, є адекватними, оскільки їх відносні та середньоквадратичні відхилення від усереднених даних становлять 4,1 %, а критерій Фішера не перевищує критичних значень.

6. На основі виявлених закономірностей побудовані таблиці, які дозволяють врахувати швидкість вітру під час реалізації спрощеного табличного методу прогнозування поширювання пожежі на сусідні об'єкти будівництва.

7. Встановлено, що швидкість вітру під час оцінювання поширювання пожежі на сусідні будівлі, що мають дерев'яні поверхні, може бути врахована введенням у формулу для розрахунку безпечної протипожежної відстані між будівлями поправочного коефіцієнта $\alpha=1,2$. Розроблено пропозиції щодо удосконалення розрахункового методу прогнозування поширювання пожежі на сусідні будівлі із урахуванням вітру, уведенням поправочного коефіцієнта.

Список публікацій здобувача, в яких опубліковані основні наукові результати дисертації

1. **Борисова А.С., Ніжник В.В.** Сучасний стан щодо визначення критичного значення поверхневої густини теплового потоку. *Геотехнічна механіка*. 2020. № 152 С. 99-106.

Особистий внесок: авторка здійснила аналіз сучасного стану щодо визначення критичної поверхневої густини теплового потоку.

2. **Борисова А.С., Ніжник В.В.** Методика експериментальних досліджень залежності критичної поверхневої густини теплового потоку від вітрового впливу. *Науково-технічний збірник «Комунальне господарство міст». Серія: технічні науки та архітектура*. 2020. №2 С. 200–203.

Особистий внесок: авторка розробила методика експериментальних досліджень визначення залежності критичної поверхневої густини теплового потоку від вітрового впливу.

3. **Борисова А.С., Ніжник В.В., Серета Д.В.** Експериментальні дослідження поверхневої густини теплового потоку в умовах вітрового впливу. *Науковий вісник УкрНДІЦЗ*. 2020. №1(9) С. 107 – 115.

Особистий внесок: авторка провела експериментальні дослідження тривалості займання матеріалів залежно від поверхневої густини теплового потоку та в умовах вітрового впливу.

4. **Борисова А.С., Ніжник В.В.** Виявлення залежності вітрового впливу на критичну поверхневу густину теплового потоку. *Збірник наукових праць Черкаського інституту пожежної безпеки імені Героїв Чорнобиля*

Національного університету цивільного захисту України «Надзвичайні ситуації: попередження та ліквідація». 2020 Том 4 № 1 С. 48–55.

Особистий внесок: авторка науково обґрунтувала інформаційно довідкові дані щодо значень критичної поверхневої густини теплового потоку для речовин і матеріалів залежно від вітрового впливу

5. **Борисова А.С.** Тищенко Е. А., Абрамов Ю. А. Влияние изменения температуры окружающей среды на результаты испытаний тепловых пожарных извещателей с терморезистивным чувствительным элементом. *Проблемы пожарной безопасности.* 2015. Вып. 37. С. 32-35.

Особистий внесок: авторка отримала математичну модель, що описує вплив зовнішньої температури на результати проведення об'єктових випробувань.

6. **Борисова А.С.,** Ніжник В.В. Обґрунтування критерію швидкості та напрямку вітру як передумови поширювання пожежі на сусідні об'єкти. *Збірник наукових праць Черкаського інституту пожежної безпеки імені Героїв Чорнобиля Національного університету цивільного захисту України «Надзвичайні ситуації: попередження та ліквідація».* 2020 Том 4 № 2 С. 42–47.

Особистий внесок: авторка визначила середні значення швидкості вітру, при цьому обґрунтувала найбільш імовірні інтервали критерію вітрового впливу

Статті у міжнародних фахових виданнях

7. **Borysova A.S.** Nignyk V.V., Pozdeev S.V., Yakovchuk R.S. Substantiation of the correction factor for the influence of wind speed to assess the spread of fire to neighboring buildings. *The scientific heritage ISSN 9215- 0365.* VOL 1, No 55(55) (2020) P 7-10, Budapest, Hungary.

Особистий внесок: авторка провела повний факторний експеримент, результатом якого стало визначення поправочного коефіцієнту вітрового впливу на процес поширювання пожежі на сусідні об'єкти в умовах вітрового впливу.

Опубліковано в інших виданнях:

8. **Борисова А. С.** Дослідження вітрового впливу на величину критичної поверхневої густини теплового потоку із використанням газогідродинамічної моделі. *Міжнародний науковий журнал "Інтернаука."* 2020. №16. С. 48 – 51. (Видання індексується бібліометричними платформами: Ulrichsweb Global Serials Directory; Google Scholar; Open Academic Journals Index, Polish Scholarly Bibliography).

Особистий внесок: авторка

Матеріали науково-практичних конференцій

9. **Борисова А.С.,** Ніжник В.В., Фещук Ю.Л. Розроблення методики експериментальних досліджень щодо визначення значень критичної поверхневої густини теплового потоку для речовин та матеріалів. *Матеріали XI Міжнародної науково-практичної конференції «Теорія і практика гасіння пожеж та ліквідації надзвичайних ситуацій»* – Черкаси. 2020. С. 184 – 185.

Особистий внесок: авторка обґрунтувала доцільність розроблення методики експериментальних досліджень.

10. **Борисова А.С., Ніжник В.В.** Обґрунтування довідкових даних прогнозування теплового впливу пожежі з урахуванням вітрового впливу. *Матеріали VIII Міжнародної науково-практичної конференції «Проблеми координації воєнно-технічної та оборонно-промислової політики в Україні. Перспективи розвитку озброєння та військової техніки»*. Київ, 2020. С. 63-64.

Особистий внесок: авторка запропонувала теоретичні підходи щодо оцінювання розрахунковими методами поширювання пожежі на сусідні об'єкти будівництва залежно від швидкості та напрямку вітру.

11. **Борисова А.С., Ніжник В.В.** Дослідження вітрового впливу на поверхневу густину теплового потоку. *Матеріали Міжнародної науково-технічної конференції «Енергоефективність на транспорті»* Харків, 2020. С.152-153.

Особистий внесок: авторка означила особливості вітрового впливу на поверхневу густину теплового потоку.

12. **Борисова А.С., Ніжник В.В.** Використання спрощеного розрахункового методу для дослідження вітрового впливу на критичну поверхневу густину теплового потоку. *Міжнародна науково-практична конференція «Korszerű műszerek és algoritmusok tapasztalati és elméleti tudományos kutatási»* - Будапешт, HUN 2020. С.71.

Особистий внесок: авторка проаналізувала спрощений розрахунковий метод для проведення досліджень.

13. **Борисова А.С., Пустовіт М.О., Таран Є.О.** Аналіз застосування роботизованих систем для гасіння пожеж. *Матеріали VIII Міжнародної науково-практичної конференції «Теорія і практика гасіння пожеж та ліквідації надзвичайних ситуацій»*. Черкаси 2017. С. 142 – 144.

Особистий внесок: авторка проаналізувала стан питання та обґрунтувала подальше використання роботизованих систем для гасіння пожеж.

АНОТАЦІЯ

Борисова А.С. Удосконалення розрахункового методу прогнозування поширювання пожежі на сусідні об'єкти з урахуванням вітрового впливу. – **Кваліфікаційна наукова праця на правах рукопису.**

Дисертація на здобуття наукового ступеня кандидата технічних наук (доктора філософії) за спеціальністю 21.06.02 «Пожежна безпека» (261 – Пожежна безпека). – Черкаський інституту пожежної безпеки імені Героїв Чорнобиля Національного університету цивільного захисту України; Львівський державний університет безпеки життєдіяльності ДСНС України, Львів, 2021.

Дисертація присвячена вирішенню актуальної науково-технічної задачі у сфері пожежної безпеки – розкриття закономірностей зміни параметрів поширювання пожежі на сусідні об'єкти будівництва залежно від швидкості та напрямку вітру, як наукового підґрунтя удосконалення розрахункового методу прогнозування поширювання пожежі на сусідні об'єкти.

В дисертаційному дослідженні проаналізовано теоретичні напрацювання та нормативну базу щодо сучасного стану методів оцінювання поширювання пожежі на сусідні об'єкти будівництва з урахуванням вітрового впливу, зазначено та обґрунтовано параметри, що в процесі пожежі можуть найбільше вплинути на сусідні будівлі та спричинити їх подальше займання, наведено методіку експериментальних досліджень закономірностей зміни теплового впливу пожежі на сусідні будівлі залежно від сили та напрямку вітру якою запропоновано розглянути два варіанти можливих сценаріїв впливу вітру на процес теплообміну. За розробленою методикою проведені експериментальні дослідження закономірності зміни поширювання полум'я на дослідний зразок залежно від сили та напрямку вітру та перевірено їх адекватність за методами статистичної обробки. Проведено математичне моделювання процесу поширювання пожежі на сусідні об'єкти за моделлю, яка на цей час вже розроблена та перевірена, при цьому цю модель доповнено умовами вітрового впливу. На основі даних, отриманих під час моделювання, розроблено таблицю розподілу температур залежно від відстані до джерела випромінювання та швидкості вітру. Проведено чисельний експеримент щодо визначення безпечних відстаней в залежності від найбільш значущих факторів з подальшим розрахунком поправочного коефіцієнту вітрового впливу.

Ключові слова: сусідній об'єкт будівництва, густина теплового потоку, критична поверхнева густина теплового потоку, поширювання пожежі, температура, тепловий вплив, теплопередача, навантага, математична модель, тепловий потік, поправочний коефіцієнт.

ABSTRACT

Borysova A.S. Improving the calculation method for forecasting the spread of fire to neighboring objects, taking into account the impact of wind – A qualification scientific paper exercised as typescript.

A dissertation for the competition of the scientific degree of Candidate of Sciences (Engineering) (Philosophy Doctor) by specialty of 21.06.02 "Fire safety" (261 – Fire safety) prepared at the Cherkasy Institute of Fire Safety named after Chernobyl Heroes of National University of Civil Defense of Ukraine; Lviv State University of Life Safety of State Emergency Service of Ukraine, Lviv, 2021.

The dissertation is devoted to solving the current scientific and technical problem in the field of fire safety - revealing the patterns of change of fire propagation parameters to neighboring construction sites depending on wind speed and direction, as a scientific basis for improving the calculation method of fire propagation forecasting to neighboring sites.

The scientific novelty of the work is to reveal the pattern of changes in the parameters of heat transfer between neighboring (adjacent) buildings during a fire depending on the impact of air flow, as well as the distance between these buildings.

It was first established that:

- the dependence of the change in heat flux density on the wind speed when it is directed at an angle of 90° relative to the direction of fire spread to the building, is directly proportional and is described by an expression of the type

$$q = 9,88_0 + 3,36v_w;$$

- the dependence of the spread of fire on neighboring buildings on the wind speed, when the building, irradiated by the fire torch, is located on the windward side relative to the fire, can be described as a linear regression, which has the form

$$l = 1,35 + 0,0006Q - 0,36v + 0,04t + 0,00004Qv + 0,000002Qt + 0,004vt - 2,88Qvt$$

- wind speed when estimating the spread of fire to neighboring construction sites can be taken into account by introducing a correction factor $\alpha = 1.2$.

Experimental and computational methods for determining the parameters of fire spread to neighboring objects, taking into account wind speed and direction, have been further developed. The reference base for determining the critical surface heat flux density depending on the wind speed and the calculation method for forecasting the conditions of fire spread to neighboring buildings taking into account the wind speed and direction have been improved.

Improved:

1. Reference and information base for determining the critical surface heat flux density depending on the wind speed.

2. Calculation method for forecasting the conditions of fire spread to neighboring objects, taking into account the speed and direction of the wind.

In the research substantiates the relevance of the chosen topic of the dissertation, its connection with scientific programs, defines the purpose and objectives of the study. The idea of the work, object, subject of research, scientific novelty and practical significance of the obtained results, data on approbation, as well as publication of its results are formulated.

In the research, the author analyzes and summarizes the theoretical and practical developments on the current state of thermal impact of fire on neighboring objects, taking into account the wind. Also insufficiently studied are the issues of changing the spread of fire depending on the direction and speed of the wind in relation to the combustion center and the object irradiated with heat from the fire torch. Author indicates and substantiates the parameters that in the process of fire can have the greatest impact on neighboring objects and cause their further ignition.

In the dissertation the technique of experimental researches of regularities of change of thermal influence of fire on the neighboring objects depending on force and a wind direction is resulted. The method proposes to consider two options for possible scenarios of wind impact on the heat transfer process, namely:

- the objects irradiated with a fire torch is located on the windward side in relation to the fire;

- wind influence occurs at an angle of 90° in relation to the thermal influence of fire on the objects.

The fourth section presents the results of experimental studies of the regularity of changes in the spread of fire on a prototype depending on the strength and direction of the wind.

In the work author proposed mathematical modeling of the process of fire spread to neighboring objects was carried out according to the model, which has already been developed and tested, and this model is supplemented by the conditions of wind influence. Based on the data obtained during the simulation, a table of temperature distribution depending on the distance to the radiation source and wind speed was developed.

A numerical experiment was conducted to determine the safe distances depending on the most significant factors, followed by the calculation of the correction factor for wind exposure.

Based on the results of the research, proposals were developed to improve the regulatory framework in terms of requirements and calculation method for forecasting the thermal impact of fire on neighboring objects, taking into account the wind, namely amendments to DSTU 9058: 2020 "Fire safety. Determination of fire distances between objects by calculation methods. Substantive provisions".

Keywords: adjacent construction site, heat flux density, critical surface heat flux density, fire propagation, temperature, heat effect, heat transfer, load, mathematical model, heat flux, correction factor.

Підписано до друку 18.03.2021. Обл-вид. арт. 0,9
Папір офсетний. Друк цифровий.
Тираж 100 прим. Замовлення № 111/111
Віддруковано ФОП Клименко Ю.Я.
М. Київ, вул.. П. Запорожця, 4
Тел.: 066 260 76 86