

ЛЬВІВСЬКИЙ ДЕРЖАВНИЙ УНІВЕРСИТЕТ БЕЗПЕКИ ЖИТТЄДІЯЛЬНОСТІ

ОБҐРУНТУВАННЯ

технічних та якісних характеристик закупівлі, розміру бюджетного призначення, очікуваної вартості предмета закупівлі:

Куртка зимова повсякденна робоча

(оприлюднюється на виконання постанови КМУ № 71 Куртка зимова повсякденна робоча від 11.10.2016 «Про ефективне використання державних коштів» (зі змінами))

1. Замовник

1.1. Найменування Замовника: Львівський державний університет безпеки життєдіяльності (далі – Замовник).

1.2. Місцезнаходження: 79007, м. Львів, вул. Клепарівська, 35.

1.3. Ідентифікаційний код замовника в Єдиному державному реєстрі юридичних осіб, фізичних осіб - підприємців та громадських формувань: 08571340.

1.4. Категорія замовника: Юридична особа, яка забезпечує потреби держави або територіальної громади.

Назва предмета закупівлі із зазначенням коду за Єдиним закупівельним словником: «Куртка зимова повсякденна робоча» по коду ДК 021:2015: 18110000-3 «Формений одяг».

Вид та ідентифікатор процедури закупівлі: Відкриті торги з особливостями, №

[UA-2024-04-01-010609-a](#)

Очікувана вартість та обґрунтування очікуваної вартості предмета закупівлі становить: 927 358,20грн з ПДВ.

Обґрунтування технічних та якісних характеристик предмета закупівлі

ТЕХНІЧНІ, ЯКІСНІ ТА КІЛЬКІСНІ ХАРАКТЕРИСТИКИ ПРЕДМЕТА ЗАКУПІВЛІ КУРТКА ЗИМОВА ПОВСЯКДЕННА РОБОЧА

Код ДК 021:2015: 18110000-3 «Формений одяг»

Інформація про технічні, якісні та кількісні характеристики запропонованого товару

Цей технічний опис (далі – ТО) поширюється на комплект куртки зимової повсякденної робочої (далі за текстом – виріб) для осіб рядового і начальницького складу служби цивільного захисту (відповідно до постанови Кабінету Міністрів України від 14 лютого 2018 р. № 81). Комплект куртки зимової повсякденної робочої складається з двох предметів: куртки зимової повсякденної робочої (верхньої) (далі за текстом – куртка верхня) та куртки зимової повсякденної робочої (нижньої) (далі за текстом – куртка нижня).

1. ТЕХНІЧНІ ВИМОГИ

Виріб за розмірами, асортиментом матеріалів, зовнішнім виглядом та якістю виготовлення відповідає вимогам цього технічного опису, основам промислових методів повузлового оброблення одягу та зразку - еталону, затвердженому в установленому порядку.

1.1. Основні параметри та розміри

1.1.1 Виріб за розмірами виготовляється на типові фігури третьої повнотної групи, які передбачені таблицями 1 – 3 цього технічного опису.

Таблиця 1 – Зрости типових фігур

Зріст типової фігури, см	Інтервал зросту, см	Умовний зріст
158	Від 155 до 161 включно	1
164	Понад 161 до 167 включно	2
170	Понад 167 до 173 включно	3
176	Понад 173 до 179 включно	4
182	Понад 179 до 185 включно	5
188	Понад 185 до 191 включно	6
194	Понад 191 до 197 включно	7
200	Понад 197 до 203 включно	8

Таблиця 2 – Розміри типових фігур

Обхват грудей типової фігури, см	Інтервал обхвату грудей, см	Умовний розмір
88	Від 86 до 90 включно	44
92	Понад 90 до 94 включно	46
96	Понад 94 до 98 включно	48
100	Понад 98 до 102 включно	50
104	Понад 102 до 106 включно	52
108	Понад 106 до 110 включно	54

Обхват грудей типової фігури, см	Інтервал обхвату грудей, см	Умовний розмір
112	Понад 110 до 114 включно	56
116	Понад 114 до 118 включно	58
120	Понад 118 до 122 включно	60
124	Понад 122 до 126 включно	62
128	Понад 126 до 130 включно	64

Таблиця 3 – Розміри типових фігур за повнотними групами

Номер повнотної групи	Обхват грудей, см										
	88	92	96	100	104	108	112	116	120	124	128
	Обхват талії, см										
3	76	80	84	88	92	96	100	104	108	112	116

1.2 Зовнішній вигляд

1.2.1 Куртка верхня утеплена із синтетичної тканини темно-синього кольору на підкладці.

Куртка верхня (рисунок 1, рисунок 2) з вшивним капюшоном, кулісою по лінії талії та центральною бортовою застібкою на тасьму “блискавка” з двома бігунками, яка переходить на комір-стояк. В бігунки центральної застібки вставлені брелоки для полегшення застібання. Центральну застібку закриває вітрозахисна планка на чотири текстильних застібки довжиною $5,0\pm 0,3$ см. Верхню частину центральної застібки закриває укорочений вітрозахисний клапан пришитий до правої сторони коміра з перегином на лицьову сторону. Внутрішня сторона вітрозахисного клапана коміра з трикотажного полотна типу «фліс». На планці розміщена пата для кріплення погона-муфти (розміром $5,0\pm 0,3$ см на $11,0\pm 0,3$ см), яка застібається на текстильну застібку довжиною $3,5\pm 0,3$ см.

З виворітного боку вздовж шва пришивання підборта вшита тасьма “блискавка” для кріплення нижньої куртки з трикотажного полотна типу «фліс».

Куртка зі спільною відрізною кокеткою пілочок та спинки.

На кокетці правої пілочки пришито текстильну застібку для нагрудної нашивки (нижній край торкається світлоповертальної стрічки, відстань до вітрозахисної планки $3,0\pm 0,3$ см): довжиною $12,0\pm 0,2$ см та шириною $3,0\pm 0,2$ см (частина з петлями нашивається на куртку).

На пілочках розташовані нагрудні та нижні кишені. Нагрудні кишені прорізнi з зустрічними листочками довжиною $23,5 \pm 0,5$ см, які застібаються на текстильну застібку довжиною $4,0 \pm 0,2$ см. Вхід в кишені з боку борту пілочок. Нижні кишені накладні, подвійні, об'ємної форми з клапанами, які застібаються на текстильну застібку довжиною $8,0 \pm 0,2$ см. Паралельно бічних країв зовнішніх кишень оброблені додаткові потайні кишені в «рамку» (рисунок 3). Ширина «рамки» $1,5 \pm 0,3$ см, довжина – $16,0 \pm 0,5$ см. Верхній край накладної кишені настрочений з двох боків на клапан, при закритті утворює складу, що запобігає висипанню вмісту кишені.

Спинка пряма на кокетці, з обшивними фігурними складами від кокетки до бокових швів. На верхній частині спинки вишит логотип «РЯТУВАЛЬНИК» жовтого кольору.

По низу кокеток пілочок і спинки нашиті смуги із світлоповертальної стрічки жовтого кольору шириною $2,5 \pm 0,3$ см.

Рукава вшивні двошовні. У верхній частині рукавів оброблені прорізнi кишені з листочкою, що застібаються на тасьму “блискавка”. В бігунки застібки прорізних кишень рукавів вставлені брелоки для полегшення застібання.

У верхній частині правого рукава по центру текстильна застібка для нарукавної нашивки довжиною $6,0 \pm 0,2$ см та шириною $4,0 \pm 0,2$ см, на відстані $6,0 \pm 0,5$ см від плечового шва (частина з петлями нашивається на куртку).

На ділянці ліктів розміщені зміцнювальні накладки з виточкою у верхній частині.

Низ рукавів з пришивними манжетами та патами для регулювання ширини рукавів по низу, які застібаються на текстильну застібку. З виворітної сторони, у нижній частині рукавних швів, вшито текстильну стрічку з текстильною застібкою «гачки» для кріплення рукавів нижньої куртки, і відповідно до неї на манжет рукавів нашита текстильна застібка «петлі».

Комір – стійка. У шві вшивання нижнього коміру в горловину посередині вшитий вішак. Кінці нижнього коміра з відлітними обшивками з тканини верху для запобігання натирання при фіксації коміра нижньої куртки.

Капюшон вшивний на підкладці з трикотажного полотна типу «фліс». Капюшон складається з середньої та бокових частин. Середня частина капюшона з патою, яка застібається на текстильну застібку для регулювання об'єму капюшона. Ширина пати складає $3,0 \pm 0,2$ см, довжина – $10,0 \pm 0,3$ см. Уздовж лицьового вирізу капюшона оброблена куліса шириною $2,5 \pm 0,3$ см, у яку протягнуто еластичний шнур для регулювання щільності облягання. По переднім краям, в нижній частині капюшона, оброблено отвори металевими блочками (по два з кожного боку), через які виведено назовні еластичний шнур у вигляді петлі з фіксатором та обмежувачем.

На лівій та правій пілочці підкладки розташована внутрішня прорізна кишеня в «рамку», яка застібається на тасьму “блискавка”. Ширина «рамки» внутрішньої кишені

складає $1,5\pm 0,3$ см, довжина – $16,0\pm 0,5$ см. В бігунки застібки внутрішніх кишень вставлені брелоки для полегшення застібання.

Підкладка пілочки та спинки з'єднується з шаром утеплювача. Підкладка спинки з'єднується з шаром утеплювача двома паралельними вертикальними строчками.

По лінії талії куртки оброблена куліса для регулювання щільності облягання. На підбортах по лінії талії оброблені отвори у вигляді обметаних петель (по одній з кожного боку) та додатковою петлею з текстильної стрічки, через які виведено назовні еластичний шнур з фіксаторами.

В шві пришивання підборта з підкладкою та переднім краєм нижнього коміра вшита тасьма “блискавка” з перекидним двостороннім бігунком для пристібання нижньої куртки (рисунок 4). В бігунок застібки для пристібання нижньої куртки вставлений брелок для полегшення застібання.

Низ куртки фігурний, оброблений швом упідгин із закритим зрізом шириною $2,8\pm 0,3$ см на пілочках та обшивкою з закритим зрізом на спинці.

Ширина вітрозахисної планки $7,5\pm 0,5$ см.

Уздовж листочок нагрудних кишень та кишень рукавів, клапанів нижніх кишень пілочок, пати під погон, пати низу рукавів, пати капюшона, низу манжет, лицьового зрізу капюшона, обшивних складок спинки, накладки спинки під логотип, укороченого вітрозахисного клапана коміра, текстильної стрічки та текстильної застібки для кріплення нижньої куртки прокладено оздоблювальні строчки на відстані $0,2\pm 0,1$ см від краю. Уздовж швів з'єднання кокетки з пілочкою та спинкою, середньої та бокових частин капюшону між собою, ліктьового шва рукавів, швів вшивання рукавів в пройми, швів нашивання та виточок зміцнювальних накладок рукавів, навколо листочок прорізнних нагрудних кишень пілочок та кишень рукавів, навколо «рамки» потайних нижніх та внутрішніх кишень пілочок, швів пришивання підбортів, швів нашивання накладних деталей внутрішніх кишень підкладки, швів нашивання та зовнішніх сторін нижніх накладних кишень, швів нашивання світлоповертальної стрічки прокладені оздоблювальні строчки на відстані $0,2\pm 0,1$ см від швів.

Уздовж краю борту, верхнього краю коміра куртки, уздовж країв та шва пришивання центральної вітрозахисної планки лівої пілочки, швів пришивання клапанів нижніх кишень, шва пришивання пати капюшона прокладена оздоблювальна строчка на відстані $0,5\pm 0,2$ см.

Текстильна застібка настроєна по контуру швом $0,2\pm 0,1$ см від краю та хрест на хрест на: комірі, листочках нагрудних кишень, клапанах та накладних нижніх кишенях, паті капюшона, паті манжет, паті під погон (паті та планці), нарукавної нашивки, вітрозахисній планці.

Текстильна застібка для нагрудної нашивки настрочена по контуру швом $0,2 \pm 0,1$ см від краю та посередині.

Закріпки на куртці довжиною $1,2 \pm 0,2$ см (рисунок 9):

на паті під погон горизонтально з обох боків;

по верху та низу входу в нагрудні кишені пілочок горизонтально з обох боків;

по верху та низу входу у внутрішні нижні накладні кишені пілочок горизонтально;

на клапанах нижніх кишень в місцях з'єднання з верхніми краями накладних кишень вертикально з обох боків;

по низу накладної нижньої кишені зі сторони входу на відстані $3,5 \pm 0,5$ см від кута горизонтально та вертикально.

1.2.2 Куртка нижня (рисунок 5, рисунок 6) з флісового полотна темно-синього кольору комбінованого з плащовою тканиною, з центральною бортовою застібкою на тасьму "блискавка" з перекидним двостороннім бігунком. В разі необхідності, нижня куртка пристібається до куртки верхньої. В бігунок центральної застібки вставлено брелок для полегшення застібання.

Куртка нижня зі спільною нашивною кокеткою пілочок та спинки з плащової тканини.

На кокетці правої пілочки пришито текстильну застібку для нагрудної нашивки (нижній край торкається нижнього зрізу кокетки, відстань від центральної застібки до текстильної застібки $5,0 \pm 0,3$ см): довжиною $12,0 \pm 0,2$ см та шириною $3,0 \pm 0,2$ см (частина з петлями нашивається на куртку).

Пілочки з боковими прорізними кишнями з листочками, що застібаються на тасьму "блискавка". В бігунки застібок прорізних кишень вставлені брелоки для полегшення застібання. В шві нашивання кокетки лівої пілочки розташована пата для кріплення погона-муфти з плащової тканини, яка застібається на текстильну застібку довжиною $3,0 \pm 0,3$ см.

Рукави вшивні одношовні. На ділянці ліктів нашиті зміцнювальні накладки з плащової тканини. У верхній частині правого та лівого рукава, за допомогою текстильної застібки, кріпляться нарукавні знаки та нашивки.

У верхній частині правого рукава по центру розташована текстильна застібка для нарукавної нашивки довжиною $6,0 \pm 0,2$ см та шириною $4,0 \pm 0,2$ см, на відстані $6,0 \pm 0,5$ см від плечового шва (частина з петлями нашивається на куртку).

У верхній частині лівого рукава по центру розташована текстильна застібка для нарукавної нашивки у вигляді щита довжиною $9,5 \pm 0,2$ см та шириною $7,5 \pm 0,3$ см, на відстані $6,0 \pm 0,5$ см від плечового шва (частина з петлями нашивається на куртку).

Низ рукавів оброблено обшивками з плащової тканини з закритим зрізом шириною $3,0\pm 0,3$ см та стягнуто еластичною стрічкою.

На передній частині пройм (під пахвами) розташовані вентиляційні отвори з вставками із трикотажного сітчастого синтетичного полотна у вигляді трикутника.

Комір-стояк подвійний: нижній комір – з трикотажного полотна типу «фліс», верхній – з плащової тканини, шириною посередині $6,0\pm 0,5$ см. З внутрішньої сторони в шов вшивання коміра посередині вшитий вішак, з зовнішнього боку вшито текстильну стрічку з текстильною застібкою «гачки» для кріплення до верхньої куртки, і відповідно до неї на кокетку спинки нашита текстильна застібка «петлі».

З внутрішньої сторони лівої та правої пілочок, на підборті, розміщена прорізна кишеня, яка застібається на тасьму “блискавка”. Підкладка внутрішніх кишень утворює суцільну накладку, сторони якої кріпляться до підборту і пілочки та прострочені горизонтально посередині подвійною строчкою для утворення внутрішньої кишені (рис. 7). В бігунки застібок вставлені брелоки для полегшення застібання.

Ширина куртки по низу регулюється за допомогою куліси з еластичним шнуром та фіксаторами.

Низ куртки оброблений обшивками з плащової тканини з закритим зрізом шириною $3,0\pm 0,3$ см. На обшивках низу куртки, на рівні бокових швів, оброблені по два отвори у вигляді обметаних петель в які протягнуто еластичний шнур з фіксаторами та обмежувачами. Фіксатори закріплені текстильною стрічкою в боковому шві (рис. 8). Кінці еластичного шнура закріплені по переднім краям пілочок за допомогою смужки тканини.

З зовнішнього боку в нижній частині рукавів вшито текстильну стрічку у вигляді петлі для кріплення до верхньої куртки.

Уздовж пати під погон, навколо листочок прорізних бокових кишень пілочок, навколо прорізних внутрішніх кишень пілочок, швів пришивання підбортів, текстильної стрічки та текстильної застібки для кріплення до верхньої куртки прокладені оздоблювальні строчки на відстані $0,2\pm 0,1$ см від швів та країв.

Уздовж швів з'єднання кокетки з пілочкою та спинкою, по пілочкам горизонтально для утворення внутрішніх кишень прокладені подвійні оздоблювальні строчки на відстані $0,2\pm 0,1$ см та $0,7\pm 0,1$ см від швів.

Уздовж швів вшивання рукавів в пройми, вздовж краю борта, горловини, верхнього краю коміра прокладені оздоблювальні строчки на відстані $0,5\pm 0,2$ см від швів.

Текстильна застібка настрочена по контуру швом $0,2\pm 0,1$ см від краю та хрест на хрест на: паті під погон (паті та пілочці), на рукавних нашивок. Текстильна застібка для нагрудної нашивки настрочена по контуру швом $0,2\pm 0,1$ см від краю та посередині.

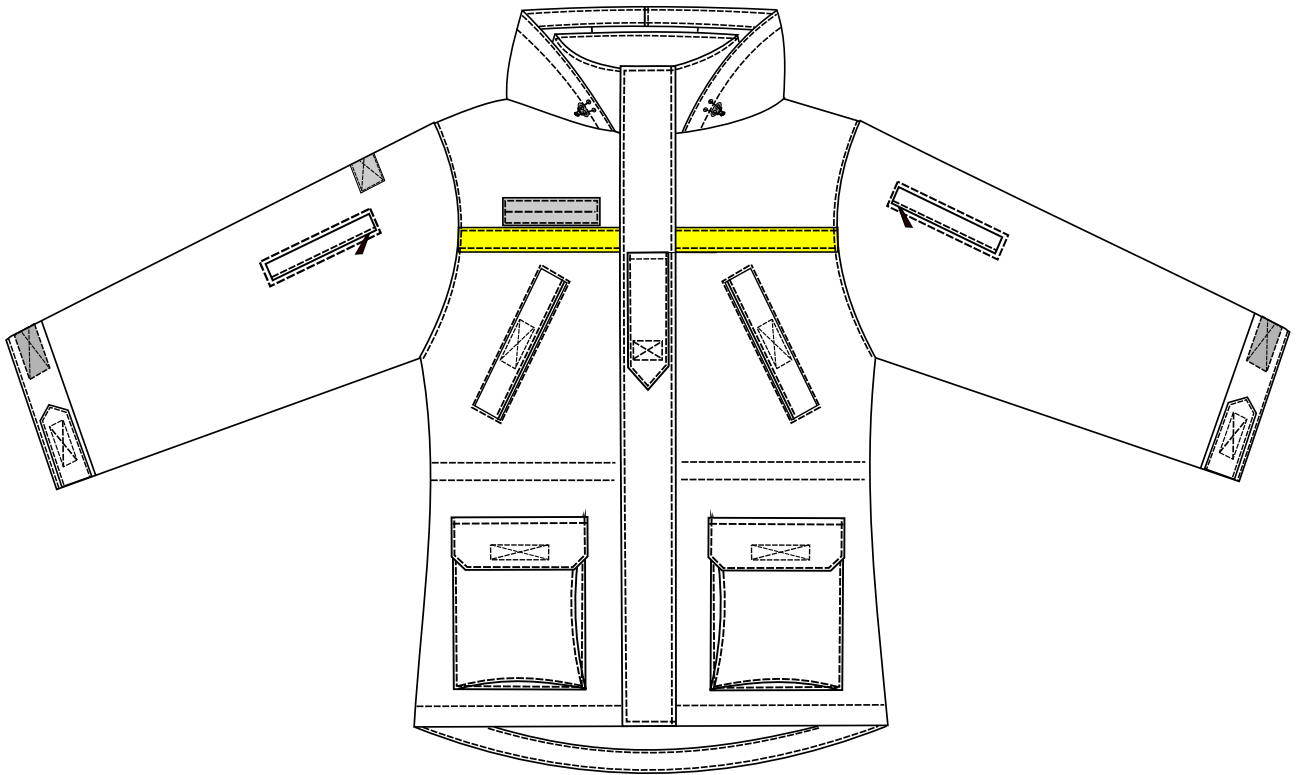


Рисунок 1



Рисунок 2

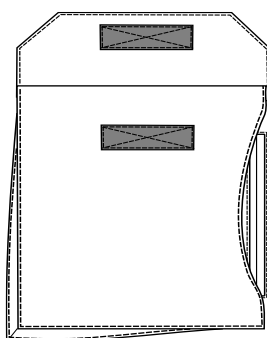


Рисунок 3

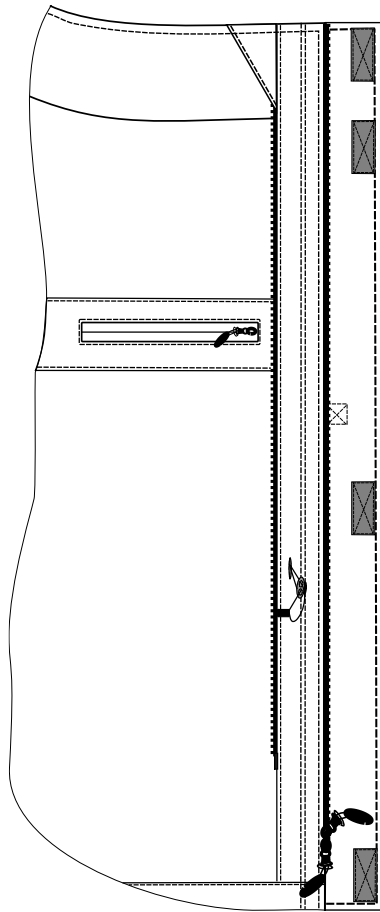


Рисунок 4

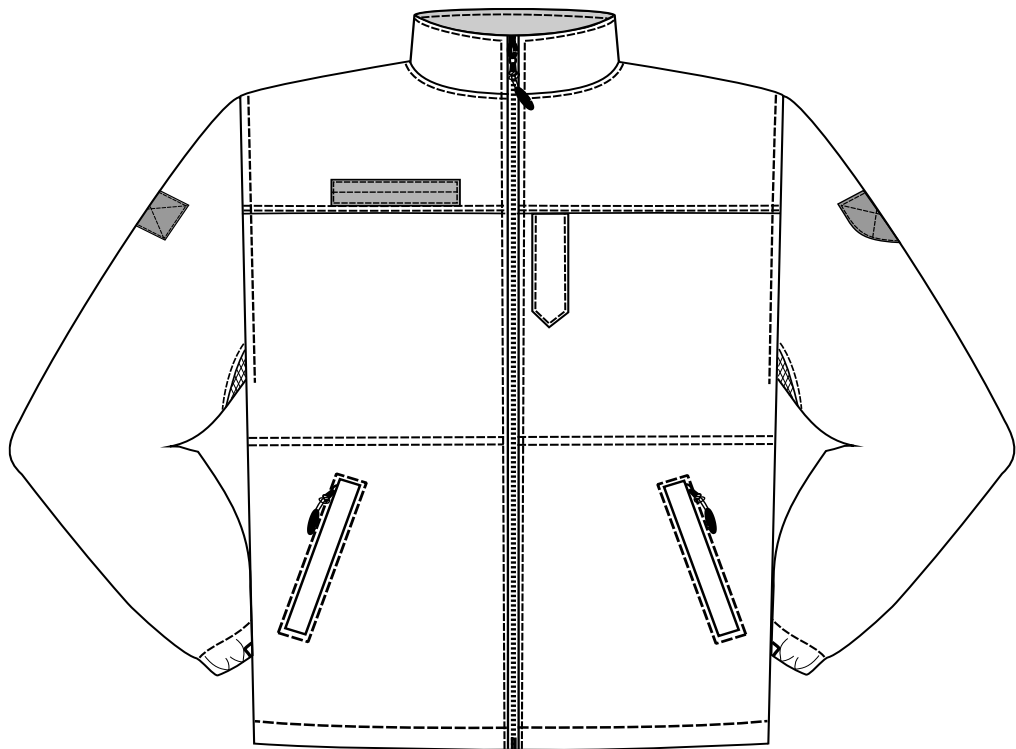


Рисунок 5

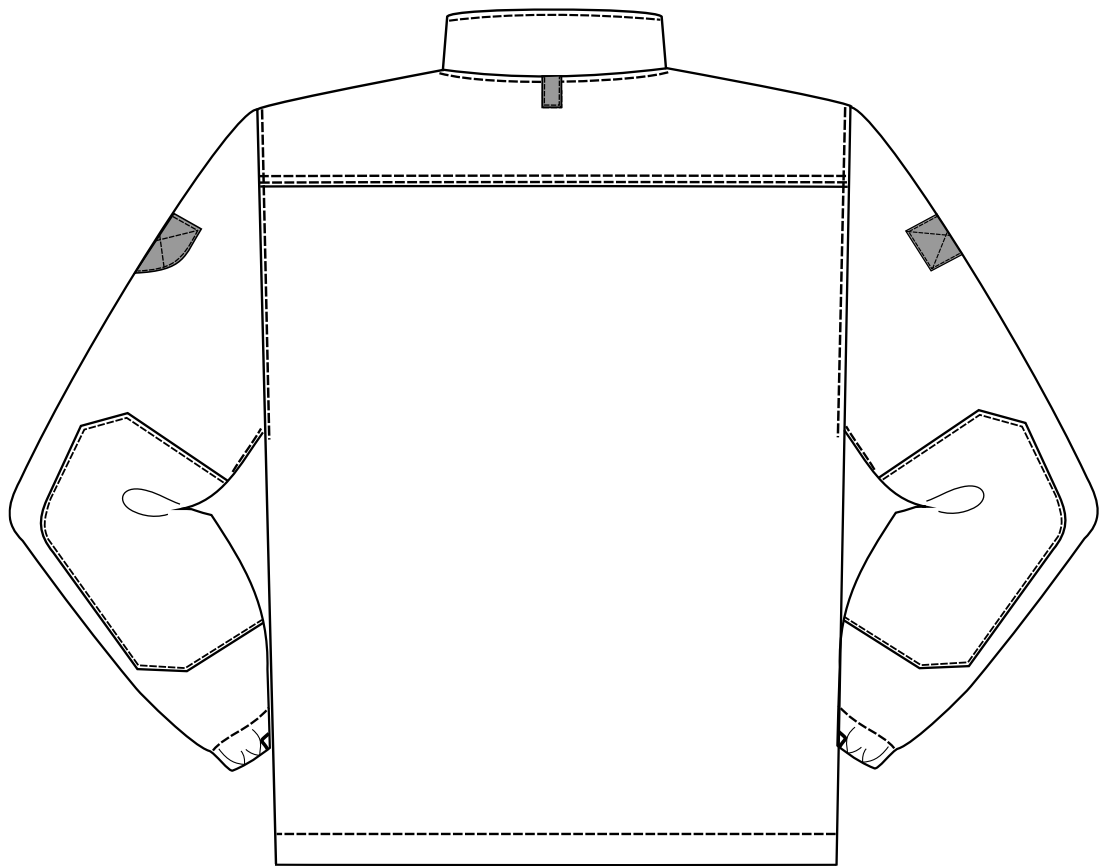


Рисунок 6

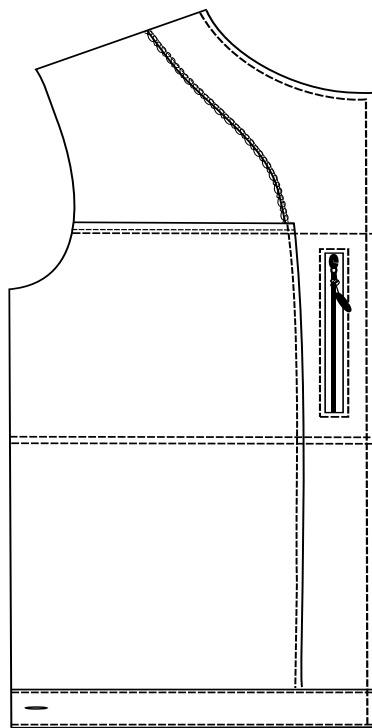


Рисунок 7

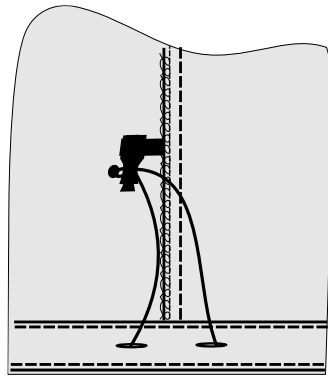


Рисунок 8

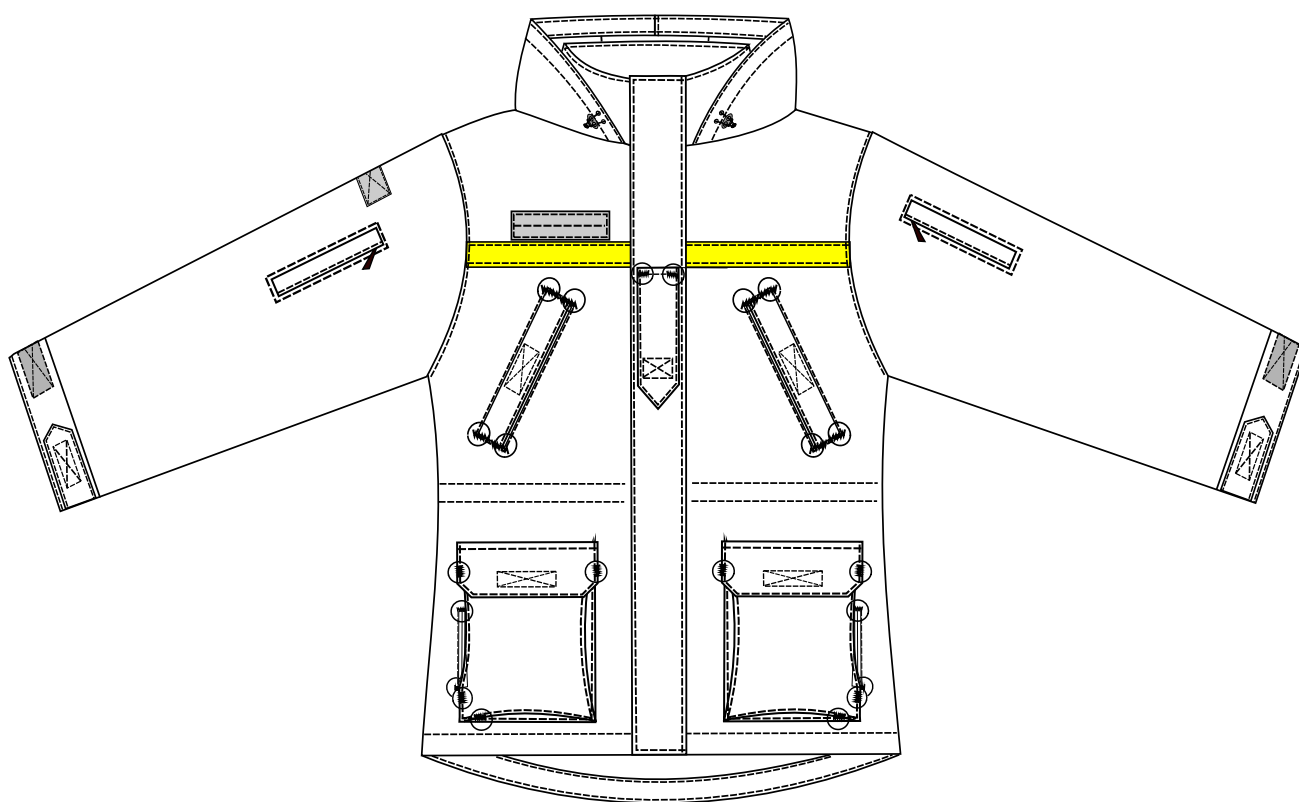


Рисунок 9

1.3 Вимоги до матеріалів

Для виготовлення куртки зимової повсякденної робочої використовуються наступні матеріали:

- основна тканина (куртка верхня);
- підкладкова тканина (куртка верхня);
- трикотажне полотно типу «фліс» (підкладка);
- основна тканина (куртка нижня);
- тканина для накладок (куртка нижня);
- підкладкова тканина (куртка нижня);
- сітка для вентиляційних отворів (куртка нижня);
- утеплювач (куртка верхня);
- тасьма “блискавка” центральної застібки куртки верхньої;
- тасьма “блискавка” пристібання куртки нижньої з перекидним бігунком;
- тасьма “блискавка” центральної застібки куртки нижньої;
- тасьма “блискавка”: кишень рукавів та внутрішніх кишень куртки верхньої, бокових та внутрішніх кишень куртки нижньої;
- брелок в бігунки;
- застібка текстильна: зовнішньої вітрозахисної планки, пат верхньої та нижньої куртки, манжетів, текстильної стрічки для кріплення нижньої куртки, верхніх та нижніх кишень куртки верхньої;
- застібка текстильна нагрудної нашивки;
- застібка текстильна нарукавної нашивки;
- текстильна стрічка кріплення нижньої куртки;

- текстильна стрічка: фіксаторів нижньої куртки, для петель внизу рукавів та посередині горловини куртки нижньої, для вішака куртки верхньої;
- шнур еластичний: куліски капюшона по лицьовому вирізу, для регулювання прилягання куртки верхньої по лінії талії, для регулювання ширини куртки нижньої по низу;
- шнур технічний вішака куртки нижньої;
- фіксатори еластичного шнура: куліски капюшона по лицьовому вирізу, по лінії талії куртки верхньої;
- обмежувач пришивних фіксаторів: куртки нижньої, фіксаторів куртки верхньої;
- блочки металеві отворів на капюшоні куртки верхньої для виведення еластичного шнура;
- стрічка зі світлоповертальними властивостями;
- стрічка герметизуюча для герметизації основних швів куртки верхньої;
- нитки армовані.

1.3.1 Основна тканина (куртка верхня)

Тканина синтетична з кліматичною мембраною трьохшарова або двохшарова з водовідштовхувальними властивостями темно-синього кольору (орієнтовний колір Dark Sapphire PANTONE 19-4020 TPG)

Таблиця 4

Найменування показника	Од.вим.	Значення показників	Нормативна документація
Поверхнева щільність	г/м ²	від 140	ДСТУ EN 12127:2009
Кількість ниток на одиницю довжини по основі, не менше	нит./см	300/10	ДСТУ EN 1049-2:2004
Кількість ниток на одиницю довжини по утку, не менше	нит./см	200/10	ДСТУ EN 1049-2:2004

Найменування показника	Од.вим.	Значення показників	Нормативна документація
Розривальне зусилля за основою за утком	Н	не менше 800 не менше 500	ДСТУ EN ISO 13934-1:2018
Роздираюче навантаження за основою за утком	Н	не менше 30 не менше 25	ДСТУ ISO 13937-2:2006
Стійкість до стирання	цикли	не менше 65000	ДСТУ ISO 12947-2:2005
Зміна лінійних розмірів після мокрого оброблення, не більше: за основою за утком	%	1,5 1,0	ДСТУ ISO 5077-2001 ДСТУ ISO 6330-2001
Стійкість пофарбування до прання при 40 °С (зміна початкового пофарбування/за фарбування білого бавовняного матеріалу), не менше	бали	4/4	ДСТУ ISO 105-C06:2009
Стійкість пофарбування	бали	4	ДСТУ ISO 105-X12:2009

Найменування показника	Од.вим.	Значення показників	Нормативна документація
до сухого тертя (зафарбування білого бавовняного матеріалу) , не менше			
Стійкість пофарбування до мокрого тертя (зафарбування білого бавовняного матеріалу) , не менше	бали	4	ДСТУ ISO 105-X12:2009

1.3.2 Підкладкова тканина (куртка верхня);

Тканина підкладкова гладкофарбована в тон тканини верху (склад: поліестр або поліефір – 100 %; поверхнева щільність – 52 ± 13 г/м²), кольору, який гармує з кольором основної тканини (куртка верхня) або чорного кольору.

1.3.3 Трикотажне полотно типу «фліс» (куртка верхня) підкладки капюшона, верхніх та нижніх підтайних кишень

Гладкофарбоване трикотажне начісне полотно типу “фліс” темно-синього кольору у тон основної тканини (склад: поліефір – 100 %; поверхнева щільність 180 ± 30 г/м²).

1.3.4 Основна тканина (куртка нижня)

Гладкопофарбоване трикотажне ворсове начісне полотно типу «фліс» темно-синього кольору (орієнтовний колір Dark Sapphire PANTONE 19-4020 TPG). Лицьова поверхня матеріалу – начісна з антипілінгом, зворотня – начісна з антипілінгом.

Таблиця 5

Найменування показника	Одиниця виміру	Значення показника	Нормативна документація
Склад сировини: поліестер	%	100	ДСТУ 4057-2001
Поверхнева густина	г/м ²	250±20	ДСТУ EN 12127:2009
Поверхні матеріалу: лицьова/зворотня		начісна/ начісна	ДСТУ 2319-93
Зміна лінійних розмірів по довжині (за петельними стовпчиками) та по ширині (за петельними рядками) після 3 циклів прання та сушіння (пральна машина тип А, процедура прання 6Мh при 40 оС, режим сушіння F), не більше	%	±5	ДСТУ ISO 5077-2001 ДСТУ ISO 6330-2001
Повітропроникність, не менше	дм ³ /(м ² с)	450	ДСТУ ISO 9237:2003
Схильність до пілінгованості (2000 циклів), не менше	бал	3	ДСТУ ISO 12945-2:2005
Товщина полотна, не менше	мм	3,8	ДСТУ ISO 5084:2004
Ступінь тривкості пофарбування до фізико-хімічних впливів:			
прання (при 40 оС) (зміна початкового пофарбування/забарвлення білого бавовняного матеріалу) не менше	бал	4/4	ДСТУ ISO 105-C06
“поту”, (зміна початкового пофарбування/ забарвлення білого бавовняного матеріалу) не менше	бал	4	ДСТУ ISO 105-E04

сухого тертя (забарвлення білого бавовняного матеріалу), не менше	бал	4	ДСТУ ISO 105-X12
мокре тертя (забарвлення білого бавовняного матеріалу), не менше	бал	3	ДСТУ ISO 105-X12

1.3.5 Тканина для накладок (куртка нижня)

Тканина поліамідна гладкофарбована темно-синього кольору, яка гармонує з кольором основного матеріалу (куртка нижня).

1.3.6 Підкладкова тканина (куртка нижня) бокових та внутрішніх кишень

Тканина сорочкова гладкофарбована, кольору, який гармонує з кольором тканини верху куртки або чорного кольору (склад: поліефір – 80 %, бавовна – 20 %; поверхнева щільність 115±20 г/м²).

1.3.7 Сітка для вентиляційних отворів (куртка нижня)

Синтетичне трикотажне сітчасте полотно, поверхнева густини 100±40 г/м² (кольору, який гармонує з кольором тканини верху куртки або чорного кольору).

1.3.8 Утеплювач (куртка верхня) пілочки та спинки, рукавів, коміра-стояка, зовнішньої вітрозахисної планки, капюшона

Для шару утеплення рукавів куртки, коміра-стояка, зовнішньої вітрозахисної планки, капюшона куртки верхньої використовується утеплювач нетканий холософт (поверхнева щільність – 150±10 г/м²)

Таблиця 6

№ п/п	Найменування показника	Од.вим.	Значення показників	Нормативна документація
1	Поверхнева густина	г/м ²	150±10	ДСТУ EN 12127:2009

1.3.9 Тасьма “блискавка” центральної застібки куртки верхньої

Тасьма “блискавка” Т8 лита, роз’ємна, з двома бігунками (кольору, який гармонує з кольором тканини верху куртки або чорного кольору), довжиною 75 см, 80 см, 85см, 90см.

1.3.10 Тасьма “блискавка” пристібання куртки нижньої та центральної застібки куртки нижньої з перекидним бігунком

Тасьма “блискавка” Т6 лита, роз’ємна, з перекидним двостороннім бігунком (кольору, який гармонує з кольором тканини верху куртки або чорного кольору), довжиною 60 см, 65 см, 70см, 75см.

1.3.11 Тасьма “блискавка” кишень рукавів та внутрішніх кишень куртки верхньої, бокових та внутрішніх кишень куртки нижньої

Тасьма “блискавка” Т6 спіральна, нероз’ємна (кольору, який гармонує з кольором тканини верху куртки або чорного кольору), довжиною 16-20 см.

1.3.12 Брелок в бігунки

Брелок в бігунки тасьми “блискавка” (кольору, який гармонує з кольором тканини верху куртки або чорного кольору).

1.3.13 Застібка текстильна: зовнішньої вітрозахисної планки, пат верхньої та нижньої куртки, манжетів, текстильної стрічки для кріплення нижньої куртки, верхніх та нижніх кишень куртки верхньої

Застібка текстильна (кольору, який гармонує з кольором основної тканини куртки або чорного кольору) (поліамід (нейлон) не менше 75 %) шириною 25 мм. Тип текстильної застібки, не менше 6,5 млн 200 ден гачків.

Таблиця 7

№ п/п	Найменування показника	Од.вим.	Значення показників	Нормативна документація
1	Сировинний склад	%	поліамід (нейлон) не менше 75 %	ДСТУ 4057-2001
2	Міцність розшарування, не менше	Н/см	1,5	ДСТУ 2059-92
3	Міцність розшарування (після прання), не менше	Н/см	1,3	ДСТУ 2059-92

4	Міцність розшарування (після 10000 циклів закриття-відкриття), не менше	Н/см	0,65	ДСТУ 2059-92 ДСТУ 4300:2004
5	Міцність на зсув (після прання), не менше	Н/см ²	6	ДСТУ 2060-92
6	Міцність на зсув (після 10000 циклів закриття-відкриття), не менше	Н/см ²	4	ДСТУ 2060-92

1.3.14 Застібка текстильна нагрудної нашивки

Застібка текстильна (кольору, який гармонує з кольором основної тканини куртки або чорного кольору) (поліамід (нейлон) не менше 75 %) шириною 30 мм. Тип текстильної застібки, не менше 6,5 млн 200 ден гачків.

Таблиця 8

№ п/п	Найменування показника	Од.вим.	Значення показників	Нормативна документація
1	Сировинний склад	%	поліамід (нейлон) не менше 75 %	ДСТУ 4057-2001
2	Міцність розшарування, не менше	Н/см	1,5	ДСТУ 2059-92
3	Міцність розшарування (після прання), не менше	Н/см	1,3	ДСТУ 2059-92
4	Міцність розшарування (після 10000 циклів закриття-відкриття), не менше	Н/см	0,65	ДСТУ 2059-92 ДСТУ 4300:2004

№ п/п	Найменування показника	Од.вим.	Значення показників	Нормативна документація
5	Міцність на зсув (після прання), не менше	Н/см ²	6	ДСТУ 2060-92
6	Міцність на зсув (після 10000 циклів закриття-відкриття), не менше	Н/см ²	4	ДСТУ 2060-92

1.3.15 Застібка текстильна нарукавної нашивки

Застібка текстильна (кольору, який гармонує з кольором основної тканини куртки або чорного кольору) (поліамід (нейлон) не менше 75 %) шириною 40 мм. Тип текстильної застібки, не менше 6,5 млн 200 ден гачків.

Таблиця 9

№ п/п	Найменування показника	Од.вим.	Значення показників	Нормативна документація
1	Сировинний склад	%	поліамід (нейлон) не менше 75 %	ДСТУ 4057-2001
2	Міцність розшарування, не менше	Н/см	1,5	ДСТУ 2059-92
3	Міцність розшарування (після прання), не менше	Н/см	1,3	ДСТУ 2059-92
4	Міцність розшарування (після 10000 циклів закриття-відкриття), не менше	Н/см	0,65	ДСТУ 2059-92 ДСТУ 4300:2004
5	Міцність на зсув (після прання), не менше	Н/см ²	6	ДСТУ 2060-92
6	Міцність на зсув (після 10000 циклів	Н/см ²	4	ДСТУ 2060-92

	закриття-відкриття), не менше			
--	----------------------------------	--	--	--

1.3.16 Текстильна стрічка кріплення нижньої куртки

Текстильна стрічка (кольору, який гармонує з кольором тканини верху куртки або чорного кольору) (100 % поліефір або поліамід) 20-25 мм.

1.3.17 Текстильна стрічка: фіксаторів нижньої куртки; для петель внизу рукавів та посередині горловини куртки нижньої, для вішака куртки верхньої

Текстильна стрічка (кольору, який гармонує з кольором тканини верху куртки або чорного кольору) (100 % поліефір або поліамід) 8-10 мм.

1.3.18 Шнур еластичний: куліски капюшона по лицьовому вирізу, для регулювання прилягання куртки верхньої по лінії талії, для регулювання ширини куртки нижньої по низу

Шнур еластичний (кольору, який гармонує з кольором тканини верху куртки або чорного кольору) діаметром 3 мм.

1.3.19 Шнур технічний вішака куртки нижньої

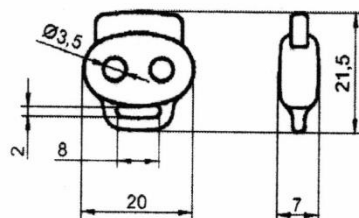
Шнур технічний (кольору, який гармонує з кольором тканини верху куртки або чорного кольору) шириною 4-6 мм.

1.3.20 Фіксатори еластичного шнура: куліски капюшона по лицьовому вирізу, по лінії талії куртки верхньої

Фіксатори шнура пластмасові з двома отворами та отвором для кріплення (див. рис.).

Зовнішній вигляд та лінійні виміри фіксатора виробу з допустимим відхиленням 1 мм.

Рисунок



1.3.21 Обмежувач: пришивних фіксаторів куртки нижньої, фіксаторів куртки верхньої

Обмежувач пластмасовий (кольору, який гармонує з кольором тканини верху куртки або чорного кольору).

1.3.22 Блочки металеві отворів на капюшоні куртки верхньої для виведення еластичного шнура

Блочки металеві, діаметром 3-4 мм.

1.3.23 Стрічка зі світлоповертальними властивостями

Стрічка зі світлоповертальними властивостями жовтого кольору (орієнтовний колір Gold Fusion PANTONE 15-1062 TPG) на основі, шириною 2,5 см.

Таблиця 10

№ п/п	Назва методу випробувань	Вимога до матеріалу	Нормативний документ
1	Коефіцієнт світлоповертання , (кд.лк-1м-2)	не менше 80	ГСТУ 078-45-003-97, п. 4.4
2	Коефіцієнт світлоповертання після 20 циклів прання, (кд.лк-1м-2)	не менше 65	ГСТУ 078-45-003-97, п. 4.4 ДСТУ EN ISO 20471:2016 п. 7.5.2
3	Коефіцієнт світлоповертання після перевірки на термостійкість, (кд.лк-1м-2)	не менше 60	ГСТУ 078-45-003-97, п. 4.4, п. 4.5.1
4	Товщина, мікромéтр	не менше 200	ДСТУ ISO 5084:2004

1.3.24 Стрічка герметизуюча герметизації основних швів куртки верхньої

Відповідно до рекомендацій виробника основної тканини (куртка верхня).

1.3.25 Нитки армовані

Для нашивання світлоповертальної стрічки жовтого кольору — нитки швейні, виготовлені з штучних волокон (кольору, який гармонує з кольором стрічки з світлоповертальними властивостями).

Для обметування зрізів — нитки швейні, виготовлені з штучних волокон (кольору, який гармонує з кольором основної тканини).

Для виготовлення виробу, прокладання оздоблювальних строчок — нитки армовані швейні (кольору, який гармонує з кольором основної тканини).

1.4 Виміри куртки в готовому вигляді

1.4.1 Виміри куртки у готовому вигляді повинні відповідати даним вказаним у таблиці 11, таблиці 12 та згідно рисункам 12-17.

Виміри куртки верхньої в готовому вигляді

Таблиця 11

Номер вимірів на	Найменування місць вимірювання, см	Номер повнотної групи	Зріст, см	Обхват грудей типової фігури, см											Допустиме відхилення, см	
				88	92	96	100	104	108	112	116	120	124	128		
1	2	3	4	5	6	7	8	9	10	11	12	13	14	15	16	
1	Довжина спинки посередині від шва вшивання капюшона до низу	3	158	83	82	82	82	82	82	82	82	82	82	82	82	±1,5
			164	84	84	84	84	84	84	84	84	84	84	84	84	
			170	86	86	86	86	86	86	86	86	86	86	86	86	
			176	88	88	88	88	88	88	88	88	88	88	88	88	
			182	90	90	90	90	90	90	90	90	90	90	90	90	
			188	92	92	92	92	92	92	92	92	92	92	92	92	
			194	94	94	94	94	94	94	94	94	94	94	94	94	
			200	96	96	96	96	96	96	96	96	96	96	96	96	

2	Довжина кокетки спинки посередині	3	158-200	15	15	15	15	15	15	15	15	15	15	15	±0,5
3	Ширина спинки по шву пришивання кокетки	3	158-200	47	48	49	50	51	52	53	54	55	56	57	±1,0
4	Ширина пілочки (в застібному вигляді) по шву пришивання кокетки	3	158-200	46,7	47,7	48,7	49,7	50,7	51,7	52,7	53,7	54,7	55,7	56,7	±1,0

Продовження таблиці 11

1	2	3	4	5	6	7	8	9	10	11	12	13	14	15	16
5	Довжина пілочки по краю борта від шва вшивання коміру до низу	3	158	67,5	67,5	67,5	67,5	67,5	67,5	67,5	67,5	67,5	67,5	67,5	±1,5
			164	69,5	69,5	69,5	69,5	69,5	69,5	69,5	69,5	69,5	69,5	69,5	
			170	71,5	71,5	71,5	71,5	71,5	71,5	71,5	71,5	71,5	71,5	71,5	
			176	73,5	73,5	73,5	73,5	73,5	73,5	73,5	73,5	73,5	73,5	73,5	
			182	75,5	75,5	75,5	75,5	75,5	75,5	75,5	75,5	75,5	75,5	75,5	
			188	77,5	77,5	77,5	77,5	77,5	77,5	77,5	77,5	77,5	77,5	77,5	

			194	79,5	79,5	79,5	79,5	79,5	79,5	79,5	79,5	79,5	79,5	79,5	
			200	81,5	81,5	81,5	81,5	81,5	81,5	81,5	81,5	81,5	81,5	81,5	
6	Ширина куртки на рівні глибини пройми в застібному вигляді	3	158-200	59,5	61,5	63,5	65,5	67,5	69,5	71,5	73,5	75,5	77,5	79,5	±1,2
7	Ширина куртки внизу в застібному вигляді, см	3	158-200	57,0	59,0	61,0	63,0	65,0	67,0	69,0	71,0	73,0	75,0	77,0	±1,2
8	Довжина рукава від найвищої точки окату до низу	3	158	62	62	62	62	62	62	62	62	62	62	62	±1,0
			164	64	64	64	64	64	64	64	64	64	64	64	
			170	66	66	66	66	66	66	66	66	66	66	66	
			176	68	68	68	68	68	68	68	68	68	68	68	
			182	70	70	70	70	70	70	70	70	70	70	70	
			188	72	72	72	72	72	72	72	72	72	72	72	
			194	74	74	74	74	74	74	74	74	74	74	74	
			200	76	76	76	76	76	76	76	76	76	76		
9	Ширина рукава на рівні глибини пройми	3	158-200	25,5	26,2	26,9	27,6	28,3	29	29,7	30,4	31,1	31,8	32,5	±1,0

10	Ширина рукава внизу в розстібнутому вигляді, см	3	158-200	17,5	17,8	18,1	18,4	18,7	19	19,3	19,6	19,9	20,2	20,5	±1,0
11	Довжина коміра-стійки по шву вшивання	3	158-200	53,0	54,0	55,0	56,0	57,0	58,0	59,0	60,0	61,0	62,0	63,0	±0,7

Продовження таблиці 11

1	2	3	4	5	6	7	8	9	10	11	12	13	14	15	16
12	Ширина коміра-стійки посередині	3	158-200	8,0	8,0	8,0	8,0	8,0	8,0	8,0	8,0	8,0	8,0	8,0	±0,5
13	Довжина листочки нагрудної кишені	3	158-200	23,5	23,5	23,5	23,5	23,5	23,5	23,5	23,5	23,5	23,5	23,5	±0,5
14	Ширина листочки нагрудної кишені	3	158-200	2,5	2,5	2,5	2,5	2,5	2,5	2,5	2,5	2,5	2,5	2,5	±0,3
15	Довжина клапана нижньої кишені по шву пришивання	3	158-200	20,5	20,5	21,5	21,5	21,5	21,5	21,5	21,5	21,5	21,5	21,5	±0,5
16	Ширина клапана нижньої кишені, см	3	158-200	7,5	7,5	7,5	7,5	7,5	7,5	7,5	7,5	7,5	7,5	7,5	±0,3
17	Довжина нижньої бокової кишені з клапаном	3	158-164	23,0	23,0	23,0	23,0	23,0	23,0	23,0	23,0	23,0	23,0	23,0	±0,7

			170-200	24,0	24,0	24,0	24,0	24,0	24,0	24,0	24,0	24,0	24,0	24,0	±0,7
18	Ширина нижньої бокової кишені	3	158-200	20,5	20,5	21,5	21,5	21,5	21,5	21,5	21,5	21,5	21,5	21,5	±0,5
19	Довжина листочки кишені рукава	3	158-200	16	16	16	16	16	16	16	16	16	16	16	±0,5
20	Ширина листочки кишені рукава	3	158-200	1,5	1,5	1,5	1,5	1,5	1,5	1,5	1,5	1,5	1,5	1,5	±0,3
21	Довжина зміцнювальної накладки рукава посередині	3	158-200	24,5	24,5	24,5	24,5	24,5	24,5	24,5	24,5	24,5	24,5	24,5	±0,5
22	Ширина зміцнювальної накладки рукава в найширшому місці	3	158-200	18	18	18	18	18	18	18	18	18	18	18	±0,5
23	Ширина зміцнювальної накладки рукава внизу	3	158-200	13,5	13,5	13,5	13,5	13,5	13,5	13,5	13,5	13,5	13,5	13,5	±0,5

Продовження таблиці 11

1	2	3	4	5	6	7	8	9	10	11	12	13	14	15	16
---	---	---	---	---	---	---	---	---	----	----	----	----	----	----	----

24	Ширина центральної планки	3	158-200	7,5	7,5	7,5	7,5	7,5	7,5	7,5	7,5	7,5	7,5	7,5	7,5	±0,5
25	Довжина пати погона муфти, см	3	158-200	16	16	16	16	16	16	16	16	16	16	16	16	±0,5
26	Ширина пати погона муфти, см	3	158-200	4,5	4,5	4,5	4,5	4,5	4,5	4,5	4,5	4,5	4,5	4,5	4,5	±0,3
27	Довжина пати манжети рукава , см	3	158-200	14,5	14,5	14,5	14,5	14,5	14,5	14,5	14,5	14,5	14,5	14,5	14,5	±0,5
28	Ширина пати манжети рукава , см	3	158-200	4,0	4,0	4,0	4,0	4,0	4,0	4,0	4,0	4,0	4,0	4,0	4,0	±0,3

Виміри куртки нижньої в готовому вигляді

Таблиця 12

Номер вимірів на	Найменування місць вимірювання, см	Номер повнотної групи	Зріст, см	Обхват грудей типової фігури, см											Допустиме відхилення, см		
				88	92	96	100	104	108	112	116	120	124	128			

1	2	3	4	5	6	7	8	9	10	11	12	13	14	15	16
1	Довжина спинки посередині від шва вшивання коміра до низу, см	3	158	67,0	67,0	67,0	67,0	67,0	67,0	67,0	67,0	67,0	67,0	67,0	±1,5
			164	69,0	69,0	69,0	69,0	69,0	69,0	69,0	69,0	69,0	69,0	69,0	
			170	71,0	71,0	71,0	71,0	71,0	71,0	71,0	71,0	71,0	71,0	71,0	
			176	73,0	73,0	73,0	73,0	73,0	73,0	73,0	73,0	73,0	73,0	73,0	
			182	75,0	75,0	75,0	75,0	75,0	75,0	75,0	75,0	75,0	75,0	75,0	
			188	77,0	77,0	77,0	77,0	77,0	77,0	77,0	77,0	77,0	77,0	77,0	
			194	79,0	79,0	79,0	79,0	79,0	79,0	79,0	79,0	79,0	79,0	79,0	
200	81,0	81,0	81,0	81,0	81,0	81,0	81,0	81,0	81,0	81,0	81,0	81,0			
2	Ширина спинки по шву нашивання кокетки, см	3	158-200	45,0	46,0	47,0	48,0	49,0	50,5	51,5	52,5	54	55	56	±0,8
3	Довжина кокетки спинки посередині, см	3	158-200	10,0	10,0	10,0	10,0	10,0	10,0	10,0	10,0	10,0	10,0	10,0	±0,7
4	Довжина пілочки по краю борта від шва пришивання коміра до низу, см	3	158	58,0	58,0	58,0	58,0	58,0	58,0	58,0	58,0	58,0	58,0	58,0	±1,5
			164	60,0	60,0	60,0	60,0	60,0	60,0	60,0	60,0	60,0	60,0	60,0	
			170	62,0	62,0	62,0	62,0	62,0	62,0	62,0	62,0	62,0	62,0	62,0	

			176	64,0	64,0	64,0	64,0	64,0	64,0	64,0	64,0	64,0	64,0	64,0	64,0
			182	66,0	66,0	66,0	66,0	66,0	66,0	66,0	66,0	66,0	66,0	66,0	66,0
			188	68,0	68,0	68,0	68,0	68,0	68,0	68,0	68,0	68,0	68,0	68,0	68,0
			194	70,0	70,0	70,0	70,0	70,0	70,0	70,0	70,0	70,0	70,0	70,0	70,0
			200	72,0	72,0	72,0	72,0	72,0	72,0	72,0	72,0	72,0	72,0	72,0	72,0

Продовження таблиці 12

1	2	3	4	5	6	7	8	9	10	11	12	13	14	15	16
5	Ширина пілочок по шву нашивання кокетки, см	3	158-200	19,5	20,0	20,5	21,0	21,5	22,0	22,5	23,0	23,5	24,0	24,5	±1,0
6	Ширина куртки на рівні глибини пройми в застігнутому вигляді, см	3	158-200	52,0	54,0	56,0	58,0	62,0	60,0	62,0	64,0	66,0	68,0	70,0	±1,5
7	Ширина куртки внизу в застігнутому вигляді, см	3	158-200	48,0	50,0	52,0	54,0	56,0	58,0	60,0	62,0	64,0	66,0	68,0	±1,5

8	Довжина прорізної пілочки, см	листочки кишені	3	158-200	19,0	19,0	19,0	19,0	19,0	19,0	19,0	19,0	19,0	19,0	19,0	±0,7
9	Ширина прорізної пілочки, см	листочки кишені	3	158-200	2,5	2,5	2,5	2,5	2,5	2,5	2,5	2,5	2,5	2,5	2,5	±0,5
10	Довжина рукава від найвищої точки окату до низу, см		3	158	62,0	62,0	62,0	62,0	62,0	62,0	62,0	62,0	62,0	62,0	62,0	±1,0
				164	64,0	64,0	64,0	64,0	64,0	64,0	64,0	64,0	64,0	64,0	64,0	
				170	66,0	66,0	66,0	66,0	66,0	66,0	66,0	66,0	66,0	66,0	66,0	
				176	68,0	68,0	68,0	68,0	68,0	68,0	68,0	68,0	68,0	68,0	68,0	
				182	70,0	70,0	70,0	70,0	70,0	70,0	70,0	70,0	70,0	70,0	70,0	
				188	72,0	72,0	72,0	72,0	72,0	72,0	72,0	72,0	72,0	72,0	72,0	
				194	74,0	74,0	74,0	74,0	74,0	74,0	74,0	74,0	74,0	74,0	74,0	
	200	76,0	76,0	76,0	76,0	76,0	76,0	76,0	76,0	76,0	76,0	76,0				
11	Ширина рукава на рівні глибини пройми, см		3	158-200	23,0	23,5	24,0	24,5	25,5	26,0	26,5	27,0	28,0	28,5	29,0	±1,0

12	Довжина коміра-стояка по шву вшивання в горловину	3	158-200	44,0	45,2	46,4	47,6	48,8	50,0	51,2	52,4	53,6	54,8	56,0	±1,0
----	---	---	---------	------	------	------	------	------	------	------	------	------	------	------	------

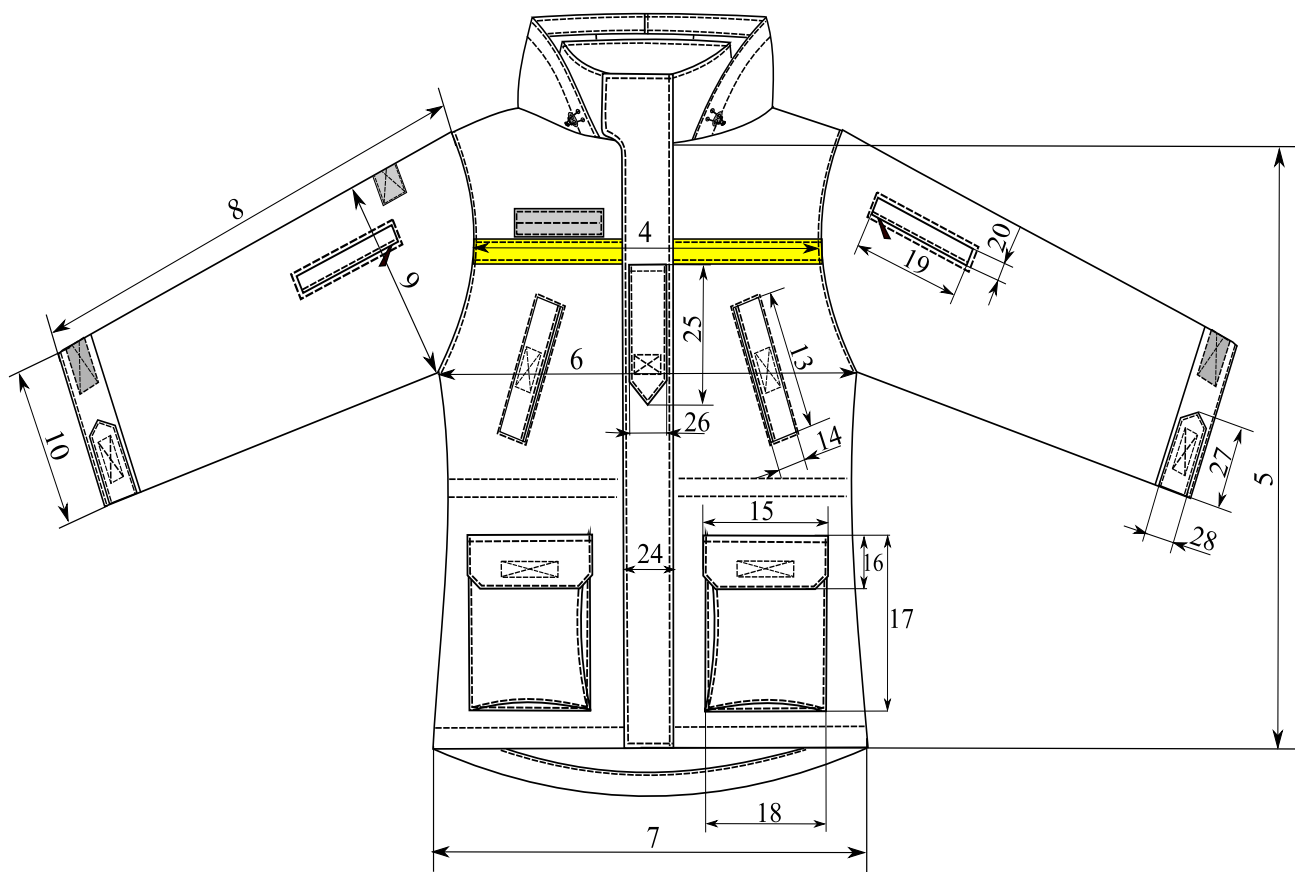


Рисунок 12

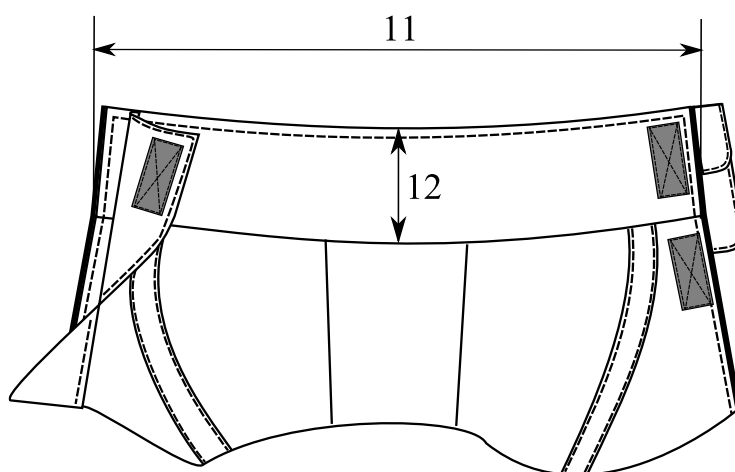


Рисунок 13

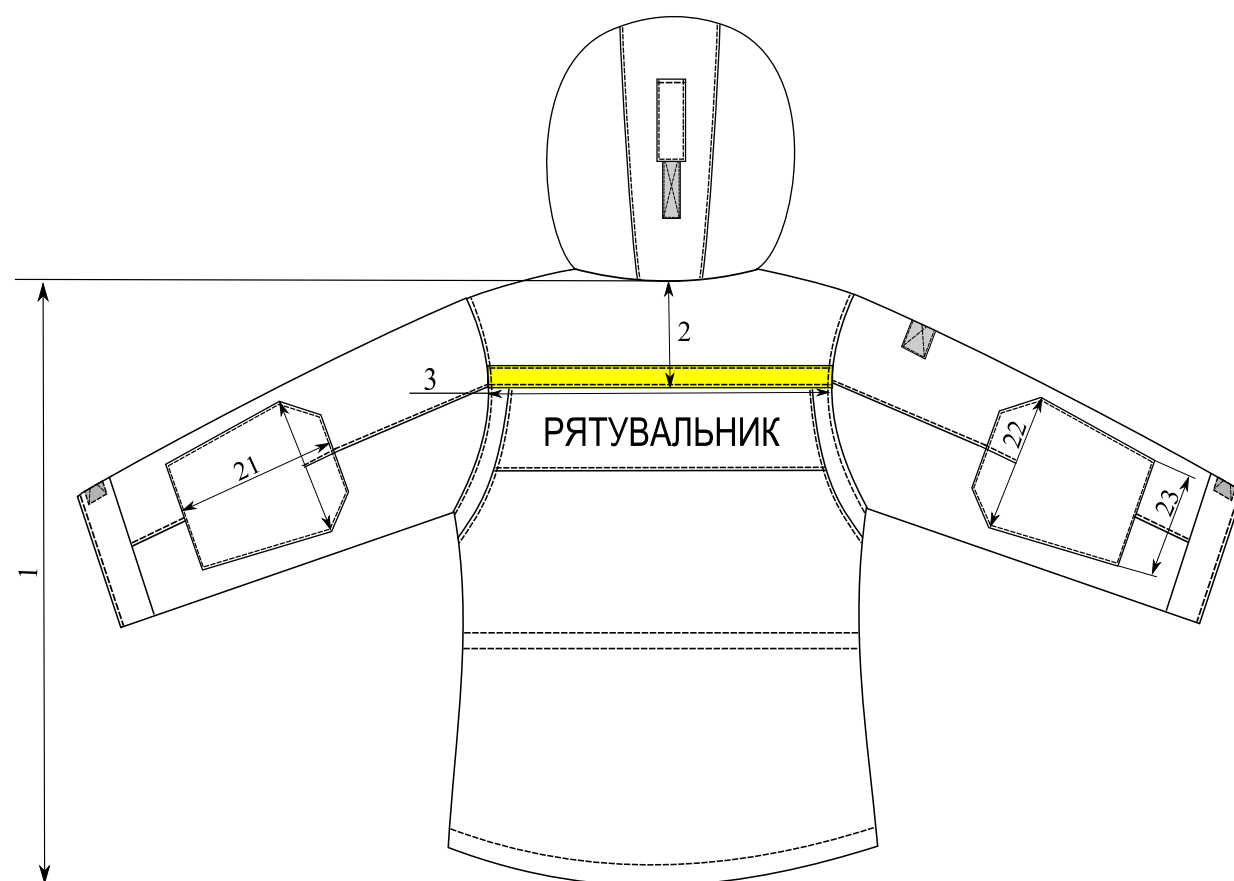


Рисунок 14

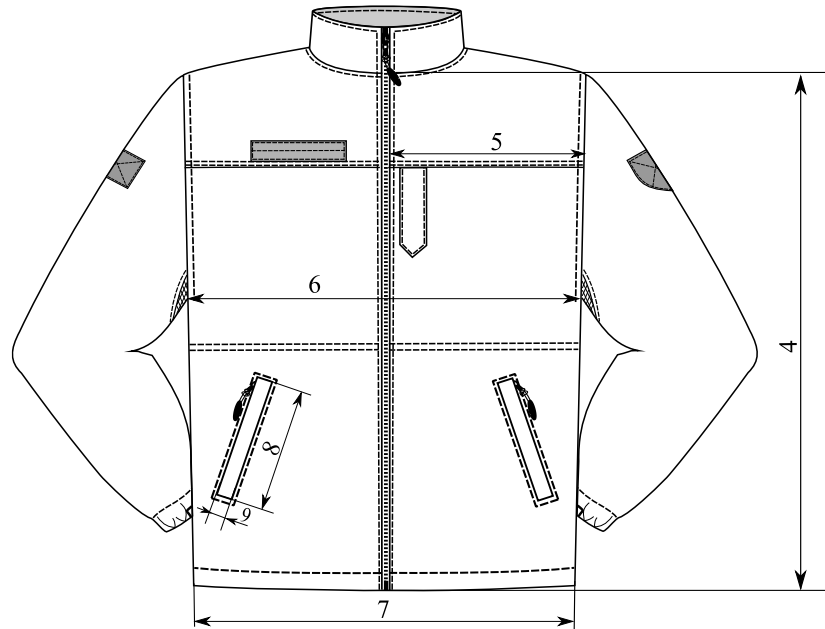


Рисунок 15

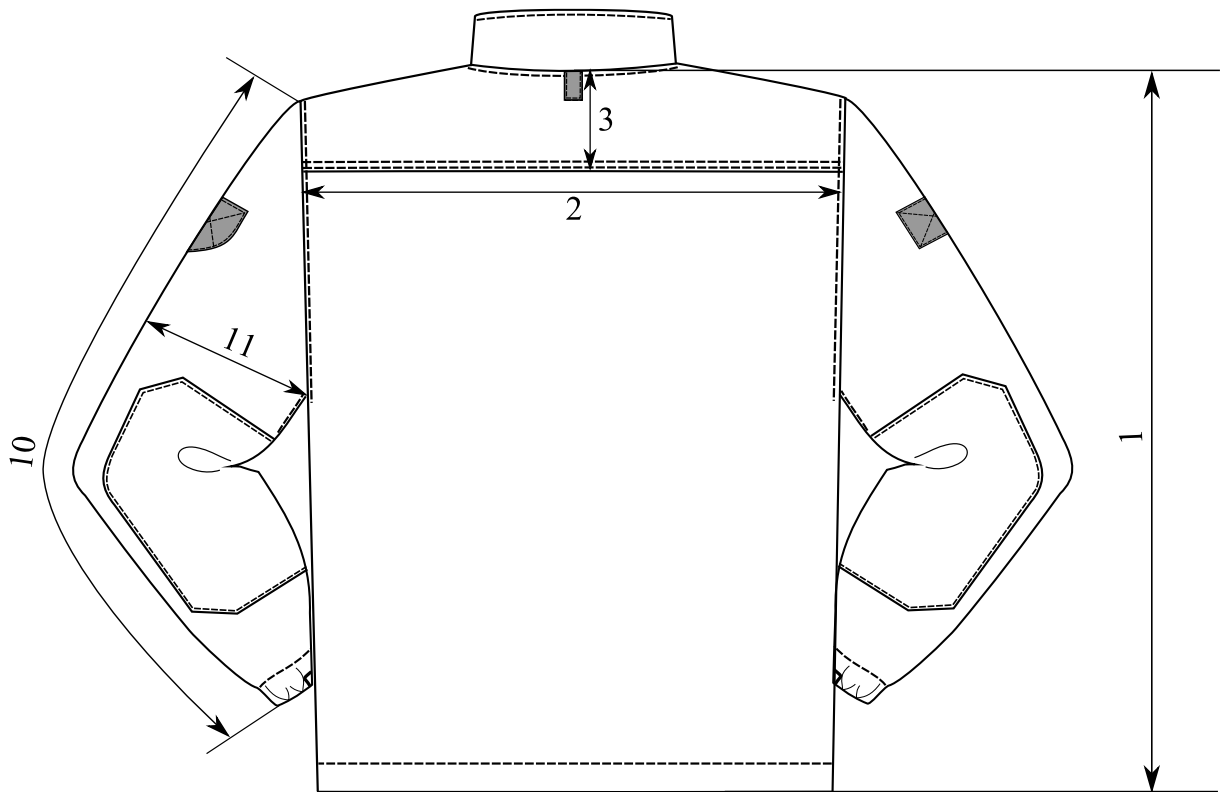


Рисунок 16

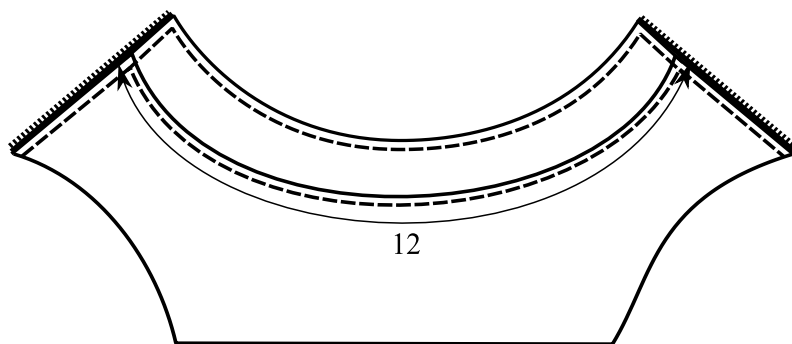


Рисунок 17

1.5 Основні вимоги до виготовлення

1.5.1 Класифікація та види стібків, строчок і швів, що застосовуються для виготовлення виробу – згідно з ДСТУ ISO 4916.

Зшивні та оздоблювальні строчки виконуються прямою однолінійною човниковою строчкою (тип стібка 301). Закріпки на куртці виконані двохнитковою однолінійною зигзагоподібною човниковою строчкою (тип стібка 304). При виготовленні куртки нижньої зовнішні відкриті зрізи оброблено

краєобметувальним швом (тип стібка 504 або 505). Допускається виконувати зшивання зрізів на зшивально-обметувальній спецмашині (тип стібка 605 або 607).

1.5.2 Ширина швів зшивання деталей куртки становить $1,0 \pm 0,2$ см, швів обшивання – $0,7 \pm 0,2$ см. Всі шви повинні бути закріплені, кінці ниток обрізані. Частота стібків – 3 – 4,0 стібка на 1 см довжини шва.

1.5.4 Герметизуюча стрічка у курточці верхній наноситься на:

- швах з'єднання частин капюшона;
- швах пришивання світлоповертальної стрічки по верхньому краю;
- швах пришивання текстильної застібки для нагрудної нашивки пілочки;
- бокові шви;
- швах кишень;
- швах рукавів;
- швах вшивання рукавів (не доходячи $13 \pm 1,5$ см до кінця пройми).

Герметизуюча стрічка повинна наноситись рівномірно, вздовж шва, перекриваючи ниткові шви та припуски швів, машинним способом відповідно до рекомендацій виробника основної тканини (куртка верхня).

1.5.5 Специфікація деталей крою виробу

Таблиця 13

№	Найменування деталей	Кількість деталей	
		лекал	крою
Куртка верхня			
Деталі крою з основної тканини			
1	Кокетка пілочок і спинки	1	1
2	Пілочка	1	2
3	Спинка	1	1
4	Накладка спинки під логотип (вишивка)	1	1
5	Обшивка пройми спинки	1	2

6	Бочок спинки	1	2
7	Обтачка низу спинки	1	1
8	Комір-стійка зовнішня	1	1
9	Комір-стійка внутрішня	1	1
10	Відлітна обшивка комір-стійки внутрішньої	1	2
11	Підборт	1	2
12	Куліса	1	1
13	Права верхня частина рукава	1	1
14	Ліва верхня частина рукава	1	1
15	Нижня частина рукава	1	2
16	Манжета рукава	1	2
17	Пата манжети рукава	1	2
18	Зміцнювальна ліктюва накладка	1	2
19	Бокова частина капюшона	1	2
20	Середня частина капюшона	1	1
21	Обшивка лицьового вирізу капюшона	1	2
22	Пата капюшона	1	1
23	Листочка нагрудної кишені	1	4
24	Нижня накладна кишеня	1	2
25	Клапан верхній нижньої накладної кишені	1	2
26	Клапан нижній нижньої накладної кишені	1	2
27	Обшивка нижньої потайної кишені велика	1	2
28	Обшивка нижньої потайної кишені мала	1	2
29	Листочка кишені рукава	1	2
30	Підзор кишені рукава	1	2
31	Накладна деталь внутрішньої кишені	1	2

32	Обшивка внутрішньої кишені	1	4
33	Підзор внутрішньої кишені	1	2
34	Укорочений вітрозахисний клапан коміра	1	1
35	Верхня вітрозахисна планка	1	1
36	Нижня вітрозахисна планка	1	1
37	Верхня пата пагона-муфти	1	1
38	Нижня пата пагона-муфти	1	1

Продовження таблиці 13

№	Найменування деталей	Кількість деталей	
		лекал	крою
Деталі крою з підкладкової тканини			
1	Пілочка	1	2
2	Спинка	1	1
3	Верхня частина рукава	1	2
4	Нижня частина рукава	1	2
5	Підкладка кишені рукава велика	1	2
6	Підкладка кишені рукава мала	1	2
7	Підкладка внутрішньої кишені	1	2
8	Кріплення підкладки до верху куртки	1	4
Деталі крою з трикотажного полотна типу «фліс»			
1	Бокова частина капюшона	1	2
2	Середня частина капюшона	1	1
3	Підкладка нагрудної кишені велика	1	2
4	Підкладка нагрудної кишені мала	1	2
5	Підкладка потайної нижньої кишені велика	1	2
6	Підкладка потайної нижньої кишені мала	1	2
7	Укорочений вітрозахисний клапан коміра-стійки	1	1
Деталі крою з утеплювача (холософт), поверхнева щільність 150			
1	Пілочка	1	2
2	Спинка	1	1
3	Підборт*	1	2
4	Верхня частина рукава	1	2

5	Нижня частина рукава	1	2
6	Комір-стійка внутрішня	1	1
7	Бокова частина капюшона*	1	2
8	Середня частина капюшона*	1	1
9	Манжет рукава*	1	2
10	Центральна вітрозахисна планка*	1	1

Таблиця 14

№	Найменування деталей	Кількість деталей	
		лекал	крою
Куртка нижня			
Деталі крою основної тканини			
1	Пілочка ліва	1	1
2	Пілочка права	1	1
3	Спинка	1	1
4	Комір нижній	1	1
5	Рукав лівий	1	1
6	Рукав правий	1	1
Деталі крою з підкладкової тканини			
1	Пілочка	1	2
2	Підкладка бокової кишені велика	1	2
3	Підкладка бокової кишені мала	1	2
Деталі крою з тканини для накладок			
1	Кокетка пілочки та спинки	1	1
2	Комір верхній	1	1

3	Підборт	1	2
4	Листочка бокові кишені	1	2
5	Обшивка листочки бокової кишені	1	2
6	Підзор бокової кишені	1	2
7	Погон	1	1
8	Обшивка низа куртки	1	2
9	Зміцнювальна ліктюва накладка	1	2
Деталі крою з трикотажного сітчастого синтетичного полотна			
1	Вентиляційний отвір	1	2

1.6. Маркування

Для маркування виробу повинні застосовуватися:

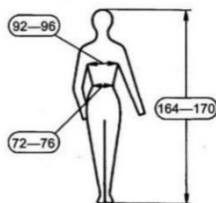
контрольна стрічка для костюма (куртка, штани);

етикетка з товарний ярлик; пакувальний ярлик (лист);

маркуванням (куртка, штани);

1.6.1 Контрольна стрічка обов'язково має містити наступні відомості із зазначенням:

умовних позначень розміру з відповідним нанесенням на піктограму (зріст, обхват грудей, талії);



розміри куртки позначені повними величинами розмірних ознак: зріст, обхват грудей, талії. Дозволяється обхват грудей та зріст позначати в умовному значенні згідно таблиці 2 та таблиці 3.

Контрольні стрічки в куртці верхній та куртці нижній розміщують у шві вшивання коміра посередині з внутрішньої сторони разом із вішаком.

Для контрольної стрічки повинні застосовуватись ткани або трикотажні стрічки з хімічних матеріалів, неткані матеріали з поверхневою щільністю не менше 50 г/м².

Виробник наносить маркування окремо на кожну куртку верхню та куртку нижню.

Маркування виконується на кожній одиниці українською мовою.

Розмір контрольної стрічки у готовому вигляді 5,0±0,3 см х 3,0±0,3 см.

1.6.2 Етикетка з маркуванням обов'язково має містити наступні відомості з зазначенням:

виробника, його адреси, ЄДРПОУ тощо;

назви виробу “Куртка зимова повсякденна робоча (Куртка верхня або Куртка нижня)” ;

опис основних матеріалів із вказанням їх виробника, артиклю, складу, поверхневої густини, тощо;

умовних позначень розміру з відповідним нанесенням на піктограму (зріст, обхват грудей, талії);

символів догляду відповідно до ISO 3758:2012;

рік виготовлення;

напис «Власність ДСНС».

Допускається нанесення додаткової інформації.

Розміри костюма повинні позначатись повними величинами розмірних ознак: зріст, обхват грудей, талії. Дозволяється обхват грудей та зріст позначати в умовному значенні згідно таблиці 2 та таблиці 3.

Етикетка з маркуванням в куртці верхній (назва виробу “Куртка зимова повсякденна робоча (Куртка верхня)” розміщується на лівій пілочці з внутрішньої сторони на накладній кишені.

Етикетка з маркуванням в куртці нижній (назва виробу “Куртка зимова повсякденна робоча (Куртка нижня)”) розміщується на лівій пілочці з внутрішньої сторони на накладній кишені 7,0±0,3 см та довжиною 12,0±0,3 см.

.

Для етикетки з маркуванням повинні застосовуватись ткани або трикотажні стрічки з хімічних матеріалів, неткані матеріали з поверхневою щільністю не менше 50 г/м².

Стрічка з символами догляду костюма (куртка, штани) повинна містити наступну інформацію:



Розмір етикетки з маркуванням у готовому вигляді $7,0\pm 0,3$ см х $12,0\pm 0,3$ см.

1.6.3 Товарний ярлик повинен мати наступні реквізити:

виробника, його адреси, ЄДРПОУ тощо;

назви виробу “Куртка зимова повсякденна робоча ”;

опис основних матеріалів із вказанням їх виробника, артиклю, складу, поверхневої густини, тощо;

умовних позначень розміру з відповідним нанесенням на піктограму (зріст, обхват грудей, талії);

символів догляду відповідно до ISO 3758:2012;

рік виготовлення;

напис «Власність ДСНС».

Товарний ярлик кріпиться до низу лівого рукава куртки верхньої.

Товарний ярлик виготовляється з картону або цупкого паперу.

1.6.4 Транспортне маркування повинно відповідати вимогам цього технічного опису.

До кожної одиниці транспортної тари з готовими виробами прикріплюють ярлик (лист) з реквізитами:

- повна назва, підприємства-виробника;
- адреса та контактний телефон підприємства-виробника;
- назву виробу;
- кількість та розмір упакованих виробів;
- рік виготовлення.

1.7 Пакування

1.7.1 Пакування виробу повинно відповідати вимогам цього технічного опису.

1.7.2 Кожен виріб (куртка верхня та куртка нижня) повинен пакуватись в поліетиленовий пакет. Пакети закривають в будь-який спосіб, що забезпечує збереження виробу при транспортуванні та зберіганні.

Група комплектів виробів пакуються в окрему картонну коробку або мішок. До кожної картонної коробки або мішка вкладається пакувальний ярлик (лист).

2 Правила приймання та методи контролю

2.1 При здійсненні приймання буде здійснюватись перевірка відповідності виробу вимогам цього технічного опису.

2.2 Перевірка якості продукції проводиться із застосуванням органолептичного та вимірювального способів контролю.

3. Гарантії виробника

3.1 Виробник гарантує відповідність якості виробу вимогам цього технічного опису при дотриманні умов транспортування, зберігання та експлуатації

3.2 Гарантійний термін експлуатації – 12 місяців з дати видачі виробу в експлуатацію .

3.3 Допускається за згодою виробника і замовника установлювати у договірній документації інші правила обчислення термінів.

Учасник повинен надати необхідні документи, що засвідчують якість товару:

декларація виробника / паспорт якості виробника, або інший подібний документ, що підтверджує якість товару;

висновок державної санітарно-епідеміологічної експертизи або інший подібний документ, що підтверджує відповідність товару вимогам, встановленим до нього загальнообов'язковим на території України норми і правилами, повинен бути оформленим до вимог законодавства України).

- копії протоколів випробувань (вимірювань) на перевірку відповідності всіх вимог наведених в таблицях 4-6, видані незалежним органом або організацією, яка проводить випробування (вимірювання), які акредитовані (атестовані) Національним агентством з акредитації України. До протоколу надаються зразки-свідки матеріалів, які випробовувалися, завірені лабораторією, що проводила випробування.

Учасник, цінова пропозиція якого за результатами електронного аукціону виявиться найнижчою, повинен протягом 3 робочих днів з дня закінчення цього аукціону надати Замовнику один екземпляр товару для огляду. Якщо наданий зразок товару повністю або частково не відповідає технічним характеристикам, та вимогам до товару – його пропозиція буде відхилена, а зразок повертається Учаснику за його рахунок, а Замовник розглядає наступну найбільш вигідну пропозицію.

У разі відмови Учасника надати зразок товару, пропозиція Учасника не розглядається та відхиляється Замовником.

Спосіб підтвердження: Учасник повинен у складі своєї пропозиції подати Додаток завіреним підписом та печаткою (у разі наявності), або гарантійний лист з підтвердженням повної відповідності його пропозиції.

Розмір бюджетного призначення

Розмір бюджетного призначення відповідно кошторисних призначень на 2024 рік.

Розрахунок очікуваної вартості

Очікувана вартість предмета закупівлі становить: 927 358,20грн з ПДВ.

Визначення очікуваної вартості предмета закупівлі обумовлено статистичним аналізом інформації про ціну предмета закупівлі на підставі затвердженої центральним органом виконавчої влади, що забезпечує формування та реалізує державну політику у сфері публічних закупівель, примірної методики визначення очікуваної вартості предмета закупівлі, а саме: згідно з розділом III наказу Міністерства розвитку економіки, торгівлі та сільського господарства України від 18.02.2020 № 275 із (здійснено пошук, збір та аналіз загальнодоступної інформації про ціни товарів, що міститься в електронній системі закупівель "Prozorro").