

**ВПЛИВ ТЕХНОЛОГІЇ УТИЛІЗАЦІЇ НА БЕЗПЕКУ
ЖИТТЄДІЯЛЬНОСТІ АРСЕНАЛІВ, БАЗ І СКЛАДІВ
152 ММ АРТИЛЕРІЙСЬКИХ ПОСТРІЛІВ ВО13 (ВО14)
З КАСЕТНИМИ СНАРЯДАМИ О13 З УРАХУВАННЯМ
РИЗИКУ ВИНИКНЕННЯ АВАРІЇ ТА ЕКОНОМІЧНОЇ
ЕФЕКТИВНОСТІ РОБІТ**

Шифр Вибухи боєприпасів

2020

ЗМІСТ

ВСТУП	3
РОЗДІЛ 1. ОСНОВНІ ВИМОГИ ТА ПРИСТРІЙ 152 ММ ВО13(ВО14)	6
1.1 Обґунтування проблеми	6
1.2 Історія розвитку проведення утилізації на Україні. Визначення терміна «утилізація звичайних видів боєприпасів»	6
1.3 Тактико-технічні характеристики та пристрій 152-мм ВО13(ВО14)	10
1.4 Перелік основних елементів що отримуються під час розбирання 152 мм ЗВО13 (ВО14) з ДТМ-75 до 152 мм гаубиць Д-20 (52-П-546) Д-22 (ГРАУ – 2А33), САУ 2С3 «Акація» та ГГ МЛ-20 зрз. 37 р.	16
РОЗДІЛ 2. ОСНОВНІ ТЕХНОЛОГІЧНІ ОПЕРАЦІЇ ПІД ЧАС РОЗБИРАННЯ 152 ММ ВО13(ВО14)	18
2.1 Технологія утилізації	19
2.2 Перелік операцій під час розбирання 152 мм ВО13(ВО14)	20
РОЗДІЛ 3. ЕФЕКТИВНІСТЬ І БЕЗПЕКА РОБІТ	23
3.1 Ефективність і безпека технологічного процесу	23
РОЗДІЛ 4. ХАРАКТЕРИСТИКА ОБ’ЄКТУ ДОСЛІДЖЕННЯ	29
4.1 Коротка історична довідка	29
4.2 Характеристика 61 арсеналу Міністерства оборони України	29
ВИСНОВКИ	30
СПИСОК ВИКОРИСТАНОЇ ЛІТЕРАТУРИ	31

ВСТУП

На сьогодні накопичили десятки тисяч умовних вагонів боєприпасів, технічно непридатних або заборонених до бойового застосування. Збройним силам не потрібні величезні запаси боєприпасів, які були накопичені в попередні роки. Тому дуже актуальною стала проблема утилізації боєприпасів.

Зараз на складах зберігається 2,5 млн тис. тонн боєприпасів, з яких 600 тис. тонн потребують термінової утилізації. З кожним роком кількість таких боєприпасів зростає. Боєприпаси з вичерпаним терміном зберігання являють собою постійну загрозу несанкціонованих вибухів і пожеж, що може призводити до катастрофічних наслідків, пов'язаних із загибеллю людей і непоправним збитком природі.

В Україні загострилася ситуація на об'єктах зберігання боєприпасів і вибухових речовин. Свідченням цього є вибухи на складах з 2003–2018 рр.: 10.10.03 року в Донецькій області м. Бахмут (Артемівськ) в/ч А-4176 (52 мбр) (3000 т б/п, збитки – 40 млн. грн., 2 чол. поранено); 15.05.04 року, 23.07.05 р., 19.08.06 р. і 18.05.17 року в/ч А-2985 біля с. Новобогданівка Запорізької області (знищено 90000 т. б/п, загальні збитки – 2,5 млрд. грн., 7 чол. загинуло, 80 чол. поранено); 6.05.05 року в/ч А-1358, сховища 47 арсеналу МО України в с. Цвітоха Хмельницької області (збитки – близько 10 млн. грн.); 27.08.08 року в/ч А-0829 на 61-му арсеналі Південного оперативного командування сухопутних військ у м. Лозова Харківської обл. (знищено 96000 т. б/п, збитки – близько 2,8 млрд. грн., 2 чол. поранено); 29.10.15 року артилерійський склад, м. Сватово Луганської обл. (збитки – немає даних, 4 чол. загинуло, 4 чол. поранено); 23.03.17 року в/ч А-1352 на 65-му арсеналі м. Балаклея, Харківської обл. (збитки – немає даних, 1 жінка загинула, 2 чол. поранено); 22.09.17 р. артилерійський склад, с. Новоянісоль Донецької області (збитки – немає даних); 26.09.17 року на 48-му арсеналі в/ч А-1119 м. Калинівка, Вінницької обл. (збитки – немає даних); 09.10.18 року на 6-му арсеналі в/ч А-1479 м. Ічня, Чернігівської обл. (збитки – немає даних).

На Україні залишився, не ушкодженим, лише один арсенал центрального

підпорядкування, де є спеціалізовані цеха з проведення утилізації боєприпасів – 62 арсенал в/ч А-1201 с. Богданівка, Знамянського р-ну, Кіровоградської області.

Аналіз матеріалів Національної доповіді про стан техногенної та природної безпеки показує, що за останні роки кількість виникнення надзвичайних ситуацій практично не зменшується – вибухи на складах з боєприпасами мають систематичний характер.

Досвід зберігання боєприпасів показує, що їх чутливість до зовнішніх впливів із часом підвищується, що пов'язано зі зміною властивостей *вибухових речовин (ВР)*, якими споряджені боєприпаси. Незважаючи на лакофарбові покриття поверхонь корпусів, що стикаються із зарядом ВР, з плином часу можуть відбуватися взаємодія ВР з матеріалом корпусу боєприпасів та утворення більш чутливих, в порівнянні з вихідною ВР, сполук, що підвищує небезпеку подальшого зберігання боєприпасів.

Зміна фізико-хімічних властивостей ВР у процесі зберігання може істотно вплинути на терміни зберігання боєприпасів.

У процесі старіння виробів протягом *гарантійного терміну зберігання (ГТЗ)* відбуваються накопичення продуктів розпаду, їх взаємодія з лакофарбовим покриттям (ЛФП) і конструкційним матеріалом. Глибина перетворення залежить як від умов і часу зберігання, так і від конструктивних особливостей виробів. Порушення технології виробництва ВР, підвищення в основному продукті домішок кислот і лугів навіть на частки відсотка можуть істотно змінювати характеристики спорядження боєприпасів, підвищувати вибухопожежну небезпеку при їх тривалому зберіганні.

Разом з тим теорію тривалого зберігання боєприпасів до сьогодні в достатній мірі не розроблено.

Після закінчення *гарантійного терміну зберігання* боєприпаси підлягають списанню та утилізації.

Одне з *основних завдань утилізації* – вилучення ВР з боєприпасів. Відсутність універсального способу розрядження боєприпасів змушує фахівців для кожного конкретного типу боєприпасів, з урахуванням економічної доцільності і

рівня екологічного захисту, розробляти свою технологію витягання і переробки ВР.

Актуальність теми – зумовлена загостренням ситуація на об'єктах зберігання боєприпасів і вибухових речовин. В Україні зараз зберігаються 152 мм артилерійські постріли індексу ВО13 (ВО14) з касетними снарядами індексу О13 з осколковими бойовими елементами О16 у остаточно спорядженому стані дистанційною механічною (годинниковою) трубкою ДТМ-75 з закінченим терміном зберігання, що потребують негайної утилізації.

Мета роботи – вивчити пристрій 152 мм артилерійських пострілів індексу ВО13 (ВО14) з касетними снарядами індексу О13 з закінченим терміном зберігання, що потребують негайної утилізації та розробити технологію утилізації.

Для вирішення поставленої мети вирішити наступні завдання:

1. Вивчити тактико-технічні характеристики та пристрій 152 мм артилерійських пострілів індексу ВО13 (ВО14).
2. Вивчити технологію утилізації 152-мм ВО13 (ВО14).
3. Визначити перелік, вагу та порядок пакування елементів що отримуються під час утилізації 152-мм ВО13 (ВО14).
4. Визначити порядок обліку елементів від розбирання 152-мм ВО13 (ВО14) та порядок передачі на заводи промисловості.

Об'єктом дослідження є цех № 4 з ремонту артилерійських пострілів на 61-му арсеналі Південного оперативного командування Сухопутних військ Збройних Сил України розташований в м. Лозова Харківської області.

Предметом дослідження – 152 мм артилерійські постріли індексу ВО13 (ВО14) з касетними снарядами індексу О13 з осколковими бойовими (ОБЕ) елементами О16 у остаточно спорядженому стані дистанційною механічною (годинниковою) трубкою ДТМ-75 з закінченим терміном зберігання.

РОЗДІЛ 1. ОСНОВНІ ВИМОГИ ТА ПРИСТРІЙ ВО13 (ВО14)

1.1 Обгунтування проблеми утилізації ВВП

Актуальність досліджень зумовлена загостренням ситуація на об'єктах зберігання боєприпасів і вибухових речовин. Надзвичайна ситуація техногенного характеру (НСТХ) призводить не тільки до порушення нормальних умов життя і діяльності людей на окремій території, загибелі людей та/або значних матеріальних втрат але й до суттєвих трансформаційних змін функціонування екосистеми.

В Україні непридатні для подальшого використання і зберігання боєприпаси представляють постійну загрозу несанкціонованих вибухів і пожеж, що може привести до катастрофічних наслідків, пов'язаних із загибеллю людей і неправим збитком природі. Темп старіння боєприпасів перевищує темп утилізації. Для розв'язання проблеми утилізації ракет, боєприпасів та вибухових речовин не придатних для подальшого використання і зберігання на арсеналах, базах, складах Збройних Сил та інших військових формувань прийнята спеціальна Державна програма. [1]

1.2 Історія розвитку проведення утилізації в Україні. Визначення терміна «утилізація звичайних видів боєприпасів»

Із самого початку утилізацією боєприпасів в Україні зацікавилися декілька великих бізнес-груп, що спеціалізуються на операціях з кольоровим металом. Решта всіх продуктів утилізації їх не цікавила. Вони були стурбовані не стільки вирішенням національної проблеми, скільки боротьбою за найсолодший шматок пирога – латунь, і взагалі – кольорові метали.

Це такі фірми, як «Еллаент-Київ», пізніше «Співдружність», група підприємців з Чернігова та інші. Хитрі, спритні бізнесмени користувалися перевагами «дикого періоду» утилізації, знаходячи обхідні шляхи для отримання надприбутку. Діяльність сумісної американо-української фірми «Еллаент-Київ» (засновники – держава й американські інвестори у співвідношенні 50/50) взагалі стала ганьбою для України. Ця фірма вагонами законно вивозила латунні гільзи за

кордон (гільзи після відновлення можна використовувати: латунні – 5–6 разів, сталеві – до 2–3 разів), залишаючи найнебезпечніше, порох і вибухівку, які їм були не потрібні через невисоку вартість, на складах. Тим часом колишній начальник артилерійської бази під Новобогданівкою, звільнившись, очолив філіал фірми «Співдружність» у Мелітополі. Природно, він знав, що де лежить, мав всі контакти з військовою базою, і для його фірми не складало труднощів здійснювати різні махінації під час утилізації боєприпасів. Найчастіше йшлося про неповне виконання контракту, коли забирався кольоровий метал, а порох залишався на базі. Фірма «Співдружність» встановлювала оригінальні взаємини з військовою базою. Саме ці особливості їх діяльності стали однією з причин вибухів, що згодом сталися на Новобогданівській військовій базі. Проблема загострилася ще більше, коли ці бізнесмени пішли у велику політику. Тоді вони вже не як керівники підприємств, а в ролі «даху» патрунували процеси утилізації на всіх арсеналах та базах України. Іншими словами, просували, тиснули, шукали прискорені методи отримання най ціннішого – кольорових металів, які завжди були високоліквідними як на внутрішньому, так і на зовнішніх ринках. Процес будь-якими шляхами прискорювався, тому що ресурс є обмеженим. Частина боєприпасів, придатних для прибуткової утилізації, від їх загальної кількості в Україні становить – 15–20 %. Все інше – це збиткові, витратні для утилізації боєприпаси. Наприклад, собівартість утилізації боєприпасів, що містять гексоген, є вищою за вартість самої вибухівки. Як наслідок, продукція такої утилізації є не конкуренто-спроможною на ринку.

Держава в цілому не займалася цією проблемою, залишаючи в «заручниках» Міністерство оборони України. А бізнесмени діяли за законами бізнесу, причому більшість з них нічого протиправного не робила.

Адже той же «Еллаент-Київ» пропрацював в Україні, з початку 1994 р., майже 7 років.

Проблема утилізації боєприпасів в Україні полягає в тому, що нам дісталася у спадок не просто дуже багато цього добра, воно ще і в дуже поганому стані. Сьогодні вже декілька сотень тисяч тонн боєприпасів є просто небезпечними для

зберігання. З кожним роком цей обсяг неухильно збільшується. У більшості боєприпасів вже вийшов термін придатності.

Зараз утилізація боєприпасів здійснюється з урахуванням положень *«Державної цільової оборонної програми утилізації звичайних видів боєприпасів, непридатних для подальшого використання і зберігання, на 2008–2017 роки», затвердженої постановою Кабінету Міністрів України від 22 жовтня 2008 р. № 940, зі змінами 29.06.2011 р. № 698 (К., 2011 р.)*.

Утилізація боєприпасів – проведення підготовчих, організаційних, наукових, технічних, виробничих та інших робіт, спрямованих на безпечну та екологічно чисту зміну їх якісних, фізичних, хімічних та інших властивостей для унеможливлення використання за призначенням, результатом яких є отримання виробів спецхімії, вибухопожежобезпечних елементів, у тому числі металобрухту, вторинної сировини, що можуть бути використані в національній економіці. Всі роботи з утилізації ВНП збиткові. В Україні Всім не до проблем утилізації.

На сьогодні порядок утилізації на Україні визначений *постановою КМ України № 812 від 7.06.06 р. в редакції пКМ України № 469 від 16.06.10 р. «Порядок утилізації ракет, боєприпасів і вибухових речовин» (К., 2010 р.)*.

Утилізація боєприпасів здійснюється з урахуванням положень [1, 5, 6, 11–13] і передбачає знищення 152 мм ВО13 (ВО14) способом підриву.

Підривання може бути рекомендоване як спосіб знищення боєприпасів, що не підлягають демонтажу, зважаючи на небезпеку. Використання даного способу достатньо безпечно при дотриманні нескладних правил поводження з вибуховими матеріалами. В той же час підриви на відкритій місцевості можуть створити велике навантаження на навколишнє середовище, привести до забруднення повітря, води, загибелі природних екосистем.

Як основний спосіб утилізації розглядається розряджання 152 мм артилерійських пострілів індексу ВО13 (ВО14), які відносяться до наземної артилерії. Технологічний процес розряджання ВО13 (ВО14) потребує розроблення і забезпечення спеціальним устаткуванням. Розряджання артилерійських пострілів припускає розбирання на елементи, враховуючи особливість конструкції.

Постановка задачі та шляхи її вирішення. З метою впровадження нових високоефективних технологій утилізації боєприпасів і їх елементів доцільно розробити технологію розряджання ВО13 (ВО14), яка б дозволяла раціонально вилучати всі необхідні матеріали та запропонувати методику оптимального розподілу особового складу по робочим місцям з урахуванням ризику виникнення аварії.

Розроблення технологій розряджання ВО13 (ВО14) має певну специфіку, яку слід обов'язково враховувати при проведенні робіт. Утилізація боєприпасів є роботою з підвищеною небезпекою, вимагає наявності висококваліфікованих фахівців, специфічного технологічного устаткування, виробничих і складських приміщень, що відповідають умовам вибухопожежобезпеки.

Практика показала, що максимальна економічна ефективність програм утилізації боєприпасів може бути досягнута тільки більш досконалою переробкою матеріалів і сировини одержаних при утилізації в продукцію і реалізації їх на комерційній основі, у тому числі і за кордоном.

З огляду на це пропонуємо технологію розряджання 152 мм артилерійських пострілів індексу ВО13 (ВО14) з касетними снарядами індексу О13 способом розбирання у спеціалізованому цеху № 4 на 61-му арсеналі. З економічної точки зору ВО13 (ВО14) недоцільно утилізувати способами підриву. Пропонується розряджання ВО13 (ВО14) за допомогою їх розбирання на елементи використовуючи спеціальне спецобладнання та ключі.

Перш за все необхідно розглянути заходи щодо обладнання та забезпечення безпеки місця роботи. Перед початком роботи місце по розряджання ВО13 (ВО14) повинно бути оснащено справним інструментом, засобами пожежогасіння й індивідуального захисту. Під час розряджання 152 мм ВО13 (ВО14) будуть отримані матеріали відповідно таблиці 1.1. Всі операції повинні проводитись у спеціалізованому цеху № 4 – цех ремонту артилерійських пострілів.

1.3 Тактико-технічні характеристики та пристрій 152-мм ВО13 (ВО14) з касетними снарядами індексу О13

Україні зараз зберігаються 152 мм артилерійські постріли індексу ВО13 (ВО14) з касетними снарядами індексу О13 з ОБЕ О16 у остаточно спорядженому стані дистанційною механічною (годинниковою) трубкою ДТМ-75 з закінченим терміном зберігання, що потребують негайної утилізації (рис. 1.2–1.11).

152 мм артилерійські постріли індексу ВО13 із повним БЗ (ВО14 із зменшеним БЗ) застосовуються для стрілянини із: 152 мм гаубиці-гармати зрз. 37 р. МЛ-20; гармати-гаубиці зрз. 53 р. Д-20; дивізійної سموхідної гаубиці 2С3 «Акація» (гармата зрз. 68 р. Д-22); гаубиці зрз. 87 р. 2А65 «Мста-Б», дивізійної سموхідної гаубиці 2С19 «Мста-С» (гармата зрз. 89 р. 2А64) (див. рис. 1.1) і призначені для поразки живої сили і техніки супротивника.



Гаубиці-гармати зрз. 37 р. МЛ-20



Гармата-гаубиця зрз. 53 р. Д-20



Самохідна 2С19 «Мста-С» (2А64)



Гаубиця зрз. 87 р. буксирована «Мста-Б» (2А65)

Рисунок 1.1 – 152 мм озброєння, що використовує 152 мм постріли ВО13 та ВО14

152 мм артилерійські постріли індексу ВО13 (ВО14), є пострілами роз-

дільно-гільзового заряджання і складаються з дистанційної трубки ДТМ-75, касетного снаряда О13 (Сахароза) із осколковими бойовими елементами (ОБЕ) індексу О16 – 8 шт. (Ø 52 мм, довжина 193,13 мм) у закінчено спорядженому стані підривником И-356М1 (9Э246М1), змінного металевго заряду для: ВО13 – повного; для ВО14 – зменшеного, розміщеного у гільзі (рис. 1.2–1.11).

Касетний снаряд О13 «Сахароза» має вишибний заряд із п/м Сф 033 фл вагою 0,08 кг, під дією якого розкривається і викидаються ОБЕ індексу О16 – 8 шт.. Обтюрація порохових газів здійснюється за допомогою обтюруючого поясочка розміщеного на корпусі снаряда О13. Снаряд О13 призначений для поразки живої сили і техніки супротивника за рахунок осколкової і фугасної дії.

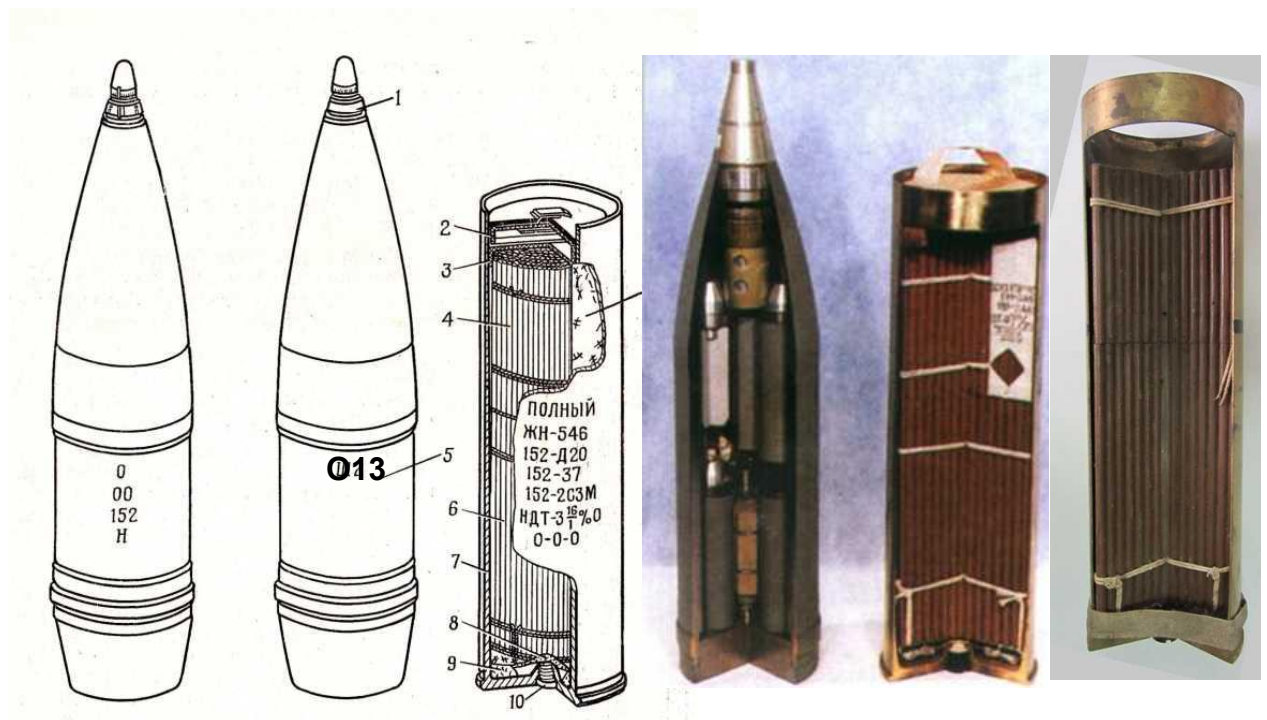


Рисунок 1.2 – Загальний вид пострілу ВО13 зі снарядом О13 = 41,4 кг та повним змінним бойовим зарядом індексу ЖН-546 (по ВБК – 54-БН-546) вагою 8,31 кг: 1 – ДТМ-75 (ЗВМ6) = 0,63 кг; 2 – посилена кришка У№12 з тасьмою залита сумішшю ПП-95/5; 3 – нормальна кришка НІІ №8; 4 – верхній пучок = 2,15 кг і 6 – нижній пучок = 5,4 кг; 11 – додатковий рівноважний пучок = 0,43 кг з пороху марки НДТ-3 16/1 = 7,98 кг; 5 – снаряд О13 = 40,77 кг без трубки; 7 – гільза індексу 54-Г-540 (ЛК-75-05) = 7,5 кг, тільки для 2С3 і ПГ МЛ-20, Д-20 або 4Г4 ст. (Ст11ЮА) = 6,35 кг для ПГ МЛ-20, Д-20; 8 – запальник з ДРП-1 = 0,15 кг.; 9 – полум'ягасник з пороху марки 8/1УГ = 0,18 кг; 10 – КВ-4 (54-К-001)

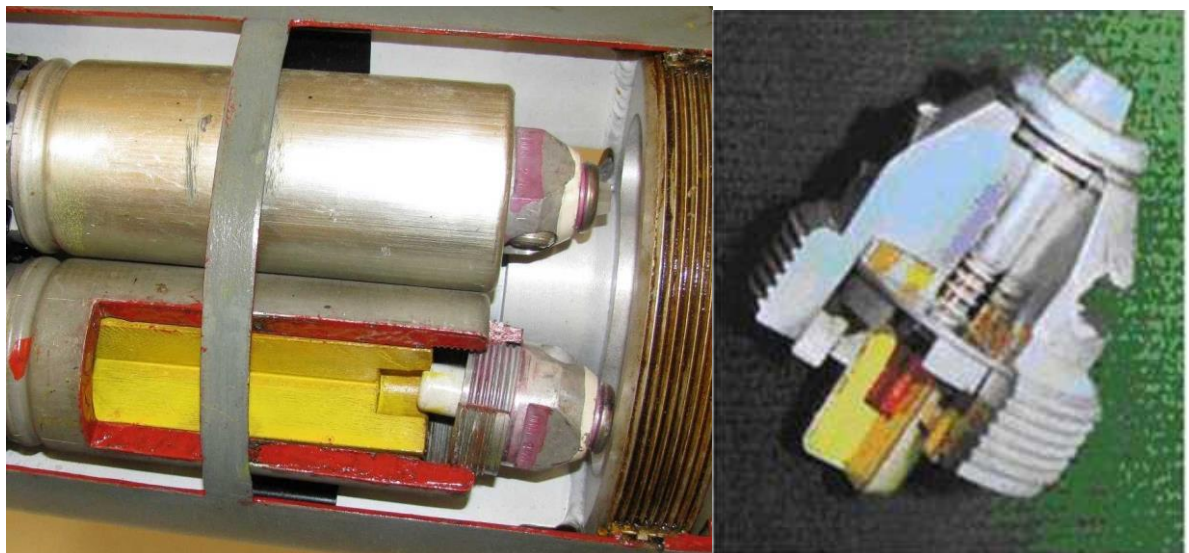


Рисунок 1.3 – Осколковий бойовий елемент О16 = 1,375 кг (8 шт.): 1 – сталевий корпус; 2 – втулка перехідна (кільце різьбове); 3 – прокладка; 4 – А-1Х-2 = 0,23 кг; 8 – підрильник И-356М1 (9Э246М1) = 0,1 кг (Для 152 мм ВО13 і ВО14 з касетним снарядом О13 (ОБЕ О16 – 8 шт.) «Сахароза» та 203-мм постріли ВО15 і ВО16 з касетним снарядом О14 (ОБЕ О16 – 24 шт.) «Склад» під маркою И-356М1(9Э246М1) (1984 р.) та у ОБЕ 300 мм РСЗО «Смерч» під маркою 174В3 (1987 р.)



Рисунок 1.4 – Осколковий бойовий елемент О16 = 1,375 кг (8 шт.): 1 – сталевий корпус; 2 – втулка перехідна; 3 – прокладка; 4 – А-1Х-2 = 0,23 кг; 8 – підрильник И-356М1 (9Э246М1) = 0,1 кг

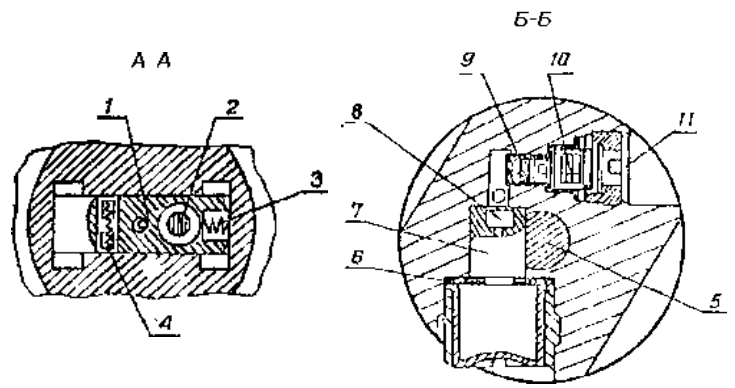
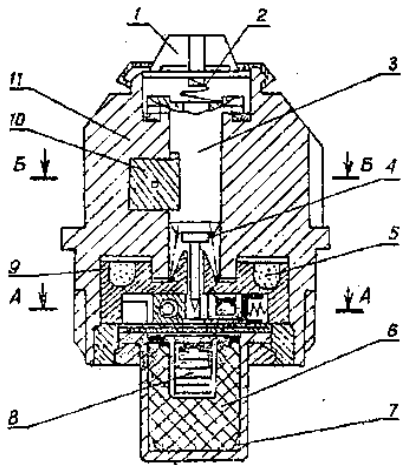


Рисунок 1.5 – Механізми **Рисунок 1.6 – Механізми підричника 9Э246М1:** 1 – хрестовина; 2 – пружина; 3 – ударник; 4 – пружина; 5 – піротехнічний склад самознищувача, горить стопор; 6 – запобіжник; 7 – склад; 8 – вишибний заряд; 9 – сповільнювальний 32 с; 10 – запалювальний склад; 11 – целулоїдний стакан; 11 – кружок – корпус підричника

Контактний головний підричник И-356 без мСз з вогняним ланцюгом **напів-запобіжного типу**, ініціююча система якого включала реакційний ударник і поворотну виступаючу за торець підричника підпружинену хрестовину, а система оберігання – датчик Б-179 (Б-Б), шток з вишибним зарядом, утримуючий ударник і движок з КЗ. Модернізували підричник И-356 шляхом введення в конструкцію механізму самоліквідації 5, який спрацьовує незалежно від зведення підричника. Підричник одержав марку И-356М і був прийнятий на озброєння в 1977 р. Конструкція підричника И-356М була застосована в ОБЕ О16 касетних 152 мм артилерійських пострілах ВО13 і ВО14 з О13 «Сахароза» та 203 мм ВО15 і ВО16 з О14 «Склад» під маркою **И-356М1 (1984 р.)** і в ОБЕ РСЗО «Смерч» під маркою **174В3 (1987 р.)**



Рисунок 1.7 – Зменшений змінний бойовий заряд индекс Ж-546У (по ВБК –Б-546У) для ВО14 вагою 4,317 кг: 1 – посилена кришка У №12 з тасьмою залита сумішшю ПП-95/5; 2 – нормальна кришка НШ №8; 3 – гільза індексу 54-Г-540 (ЛК-75-05) = 7,5 кг; 4 – додатковий рівноважний пучок 4/1 = 1,215 кг; 5 – основний пакет з пороху марки 9/7 = 2,775 кг і 8/1 тр = 0,1 кг; 6 – запальник з ДРП-1 = 0,05 кг.; 7 – КВ-4 (54-К-001)

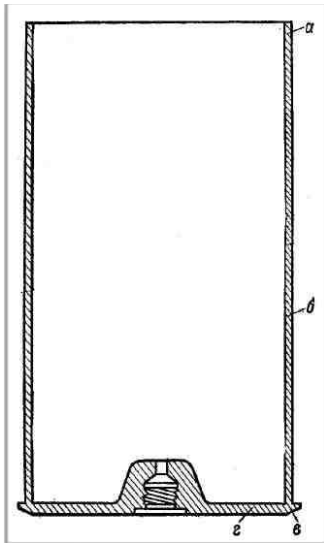


Рис. 1.8 – Гільза латунна індексу Г-540 (ЛК-75-05) = 7,5 кг, тільки для 2С3 і ПГ МЛ-20, Д-20 або 4Г4 ст (Ст11ЮА) = 6,35 кг для ПГ МЛ-20, Д-20: а – дульце; б – корпус; в – фланець; г – дно

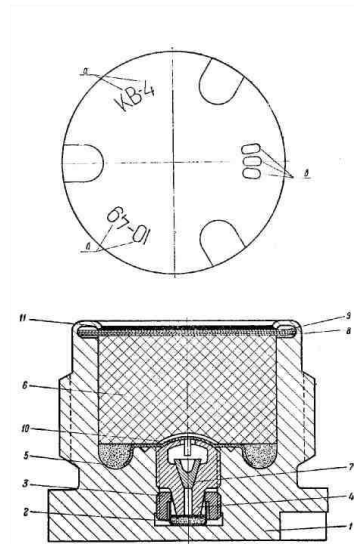


Рис. 1.9 – КВ-4 (54-К-001) вагою 69,0 г: 1 – корпус із Ст.15 = 58,0 г; 2 – КЗ 54-К-001; 3 – притискна втулка із ЛС-60; 4 – наковаленка із ЛС-60; 5 – порохова підсипка з ДРП-2Пр = 0,6 г.; 6 – порохова петарда з ДРП-3 = 3,1 г.; 7 – обтюруючий конус ЛС-60; 8 – пергаментний кружок; 9 – латунний кружок ЛС-60; 10 – паперовий кружок; 11 – лак-мастика; діаметр різьби $\varnothing 27$ мм (всього ЛС-60 = 4,17 г.)



Рисунок 1.10 – Г-540 з КВ-4 та повним змінним бойовим зарядом індексу 54-ЖН-546 (по ВБК БН-546) (знизу полум'ягасник з порошу марки 8/1УГ = 0,18 кг та запальник з ДРП-1 = 0,15 кг, зверху нормальна кришка НШ №8)

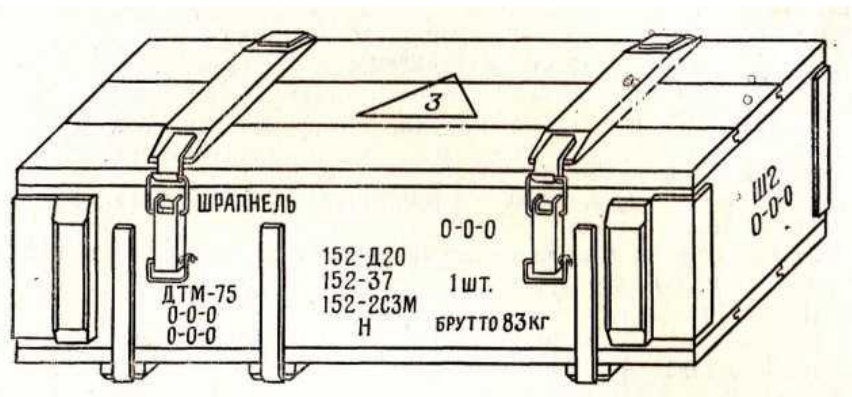


Рисунок 1.11 – Загальний вид ящика із 152 мм артилерійським пострілом індексу ВО13 зі снарядом О13 у закінченому спорядженні ДТМ-75 та повний змінним бойовим зарядом індексу ЖН-546 з гільзою Г-540

1.4 Перелік основних елементів що отримуються під час розбирання 152 мм артилерійських пострілів ВО13 та ВО14 з ДТМ-75

Під час розряджання 152 мм артилерійських пострілів ВО13 та ВО14 з ДТМ-75 будуть отримані матеріали відповідно таблиці 1.1.

Таблиця 1.1 – Вагові характеристики та матеріали, що отримуються під час розбирання 152 мм артилерійських пострілів ВО13 та ВО14 з ДТМ-75

№ з/п	Найменування		152 мм за кресленням	
			із повним змінним БЗ	із зменшеним змінним БЗ
			1983 р.	1984 р.
1	Індекс пострілу	індекс	ВО13	ВО14
2	Індекс снаряда	індекс	О13 (Сахароза)	
3	Вага з ящиком (брутто), 1 шт.	Вага (кг)	80	75
4	Вага пострілу з ДТМ-75	Вага (кг)	57,456	52,136
5	Вага пострілу без ДТМ-75	Вага (кг)	56,826	51,506
6	Вага ДТМ-75	Вага (кг)	0,63	

7	Вага снаряда з ДТМ-75	Вага (кг)	41,4	
8	Вага снаряда без ДТМ-75	Вага (кг)	40,77	
9	Корпус снаряда	Вага (кг)	Ст.45Х1 = 23,975	
10	Дно, що угвинчується	Вага (кг)	С-60 = 4,5	
11	Стакан із вишибним зарядом з отворами заклеєними фольгою	Вага (кг)	С-60 = 0,45	
		Вага (кг)	Сф 033 фл = 0,08	
12	Осколковий бойовий елемент (ОБЕ) індексу О16 – 8 шт. (Ø 52 мм, довжина 193,13 мм)	корпус	Ст.45Х1	
		Вага (кг)	0,75x8 = 6,0	
		Втулка	Д16Т	
		Вага (кг)	0,15x8 = 1,2	
		марка	И-356М1 (9Э246М1)	
		Вага (кг)	0,1x8 = 0,8	
		марка	А-ІХ-2	
		Вага (кг)	0,23x8 = 1,84	
		Стабілізатор	8 х (дві хрестовини із 6-ма лопатями) Ст. ресорна	
		Вага (кг)	0,1x8 = 0,8	
		Стрічка	капрон	
		Вага (кг)	8x0,04 = 0,32	
	Загальна вага О16 (8 шт.)	Вага (кг)	1,375x8 = 11,0	
13	Прокладки картонна, гумова	Вага (кг)	Гума = 0,007	
		Вага (кг)	Картон = 0,005	
14	Провідний поясок (залізо-керамічний або мідний)	Вага (кг)	ДКРХМ = 0,758	–
		Вага (кг)	–	МН-95-5=0,526
	Загальна вага О13 у незак/сп. (без ДТМ-75)	Вага (кг)	40,77	40,77
15	Г-540 тільки для 2С3 і ПГ МЛ-20, Д-20 або 4Г4ст для ПГ МЛ-20, Д-20	марка	ЛК-75-05	або Ст11ЮА
		Вага (кг)	7,5	6,35
16	Змінний бойовий заряд (БЗ)	індекс	ПОВНИЙ 54-ЖН-546 (БН-546)	ЗМЕНШЕНИЙ 54-Ж-545У (Б-545У)
		Вага (кг)	НДТ-3 16/1 = 7,98	4/1 = 1,215
		Вага (кг)	8/1УГ = 0,18	9/7 = 2,775
		Вага (кг)	–	8/1 тр = 0,1
		Вага (кг)	ДРП-1 = 0,15	ДРП-1 = 0,05
		картонаж	У №12 картон	У №12 картон
		Вага (кг)	0,1	0,1
		картонаж	НІІ №8 картон	НІІ №8 картон
Вага (кг)	0,077	0,077		
	Загальна вага БЗ	Вага (кг)	8,487	4,317
17	КВ-4 (54-К-001)	Вага (кг)	0,069	0,069

РОЗДІЛ 2. ОСНОВНІ ТЕХНОЛОГІЧНІ ОПЕРАЦІЇ ПІД ЧАС РОЗБИРАННЯ 152 ММ ВО13 (ВО14)

2.1 Технологія утилізації

Роботи з розбирання 152 мм ВО13 (ВО14) є вибухо- і пожежонебезпечними і повинні проводитися в строгій відповідності з вимогами [9, 10], діючими правилами і окремими конкретними вказівками по безпеці (директиви, циркуляри тощо).

До робіт з розбирання 152 мм ВО13 (ВО14) допускати тільки особовий склад, що вивчив матеріальну частину артилерійських пострілів з касетними снарядами О13, приладів і пристосувань, що знає правила їх експлуатації і здав залік за правилами безпеки в об'ємі своїх обов'язків. Відповідальність за безпеку робіт і дотримання правил безпеки несе керівник робіт.

Устаткування й оснащення, що використовуються в роботі, має бути справними і налаштованим на конкретну номенклатуру. Висота установки столів, конвеєрів і рольгангів у зоні робочих місць не повинна перевищувати 0,8 м. Столи повинні мати борти висотою не менше 50 мм. Усі матеріали, які застосовуються при роботі з розбирання 152 мм ВО13 (ВО14) мають пройти вхідний контроль відповідно до ДСТУ ISO 9001:2009 [7]. Матеріали на робочих місцях повинні знаходитися в типових, пристосованих ємностях.

Приміщення цеху, в якому проводяться роботи з розбирання 152 мм ВО13 (ВО14), повинні бути не нижче I ступеня вогнестійкості. Інструктаж працівників повинен проводитися за інструкціями і спеціальною програмою, затвердженими керівником об'єкта та погодженими з інженером з охорони праці, з урахуванням конкретних умов роботи і професії працівника, якого інструктують.

Загальне керівництво і відповідальність за правильну організацію навчання й інструктаж працівників з заходів безпеки покладаються на начальника цеху. Безпосереднє здійснення контролю за своєчасним проведенням навчання й інструктажу працівників з заходів безпеки покладається на інженера з охорони праці.

Подачу 152 мм ВО13 (ВО14) до пункту розряджання необхідно здійснювати

автомобільним транспортом.

Роботи з утилізації 152 мм ВО13 (ВО14), шляхом їх розбирання на елементи за допомогою спецобладнання, доцільно виконувати в послідовності відповідно таблиці 2.1 у спеціалізованому цеху № 4 (див. схему технологічної лінії).

Перед початком робіт з розбирання 152 мм ВО13 (ВО14), особовий склад, що залучається до робіт, інструктувати за правилами безпеки з відміткою в журналі обліку інструктажу відповідальною особою, яка проводила інструктаж, під особистий розпис.

Під час проведення робіт по розбиранню 152 мм ВО13 (ВО14) потоковим способом всього застосовується – 31 складальник боєприпасів.

Дозволяється одночасне знаходження в цеху 152 мм ВО13 (ВО14): на пункті обігріву – 100 од., у приміщенні з розряджання – 20 од.

Залишати у кінці робочого дня елементи зарядів у пристосованому закупурюванні на пункті видачі. Час на розбирання одного виробу 152 мм ВО13 (ВО14) – 235,22 чол./год.

Під час розбирання 1000 одиниць ВО13(ВО14) отримаємо:

1) Чорний метал вид 501 (Ст.45Х1, Ст.45Х, С-60) = 36,483 т – 9 контейнерів;
2) Латунь (ЛК-75-05) = 1000 од. (7,5 т) – 2 контейнера; 3) А-ІХ-2 = 8000 од. (1,84 т) – 62 ящика по 30 кг; 4) Сф033фл = 0,08 т – 8 пеналів по 10 кг; 5) Картон (кришка У№12, НІІ №8, прокладка) – 0,186 т – 8 мішків; 6) Д16Т = 1,2 т – 40 мішків по 30 кг; 7) Свинець = 0,01 т – 1 ящик; 8) Гума = 0,007 т – 1 ящик; 9) Капрон = 0,32 т – 18 мішків по 20 кг; 10) Полум'ягасник п/м 18/1 УГ = 0,18 т – 9 мішків по 20 кг; 11) Нітрогліцириновий п/м НДТ-3 16/1 = 7,85 т – 395 мішків по 20 кг; 12) ДРП-2 = 0,15 т – 15 пенали ЯК43 по 10 кг; 13) 4Л25 = 1000 од. (0,35 т) – 33 ящика по 30 од.; 14) КВ-4 = 1000 од. (0,069 т) – 4 ящика; 15) ДТМ-75 = 1000 од. (0,63 т) – 84 ящика по 12 од. та И-356М1 (9Э246) = 8000 од. (0,8 т) – 80 ящиків по 100 од.

або 1) Мідь (МН-95-5) = 0,526 т – 35 ящиків по 15 кг; 2) Гільза 4Г4 ст. (Ст11ЮА) = 1000 од. (6,35 т) – 2 контейнера; 3) 4/1 = 1,215 т – 61 мішок по 20 кг; 4) 9/7 = 2,775 т – 139 мішків по 20 кг; 5) 8/1тр = 0,1 т – 5 мішків по 20 кг.

2.2 Перелік операцій під час розбирання 152 мм АП ВО13 (ВО14)

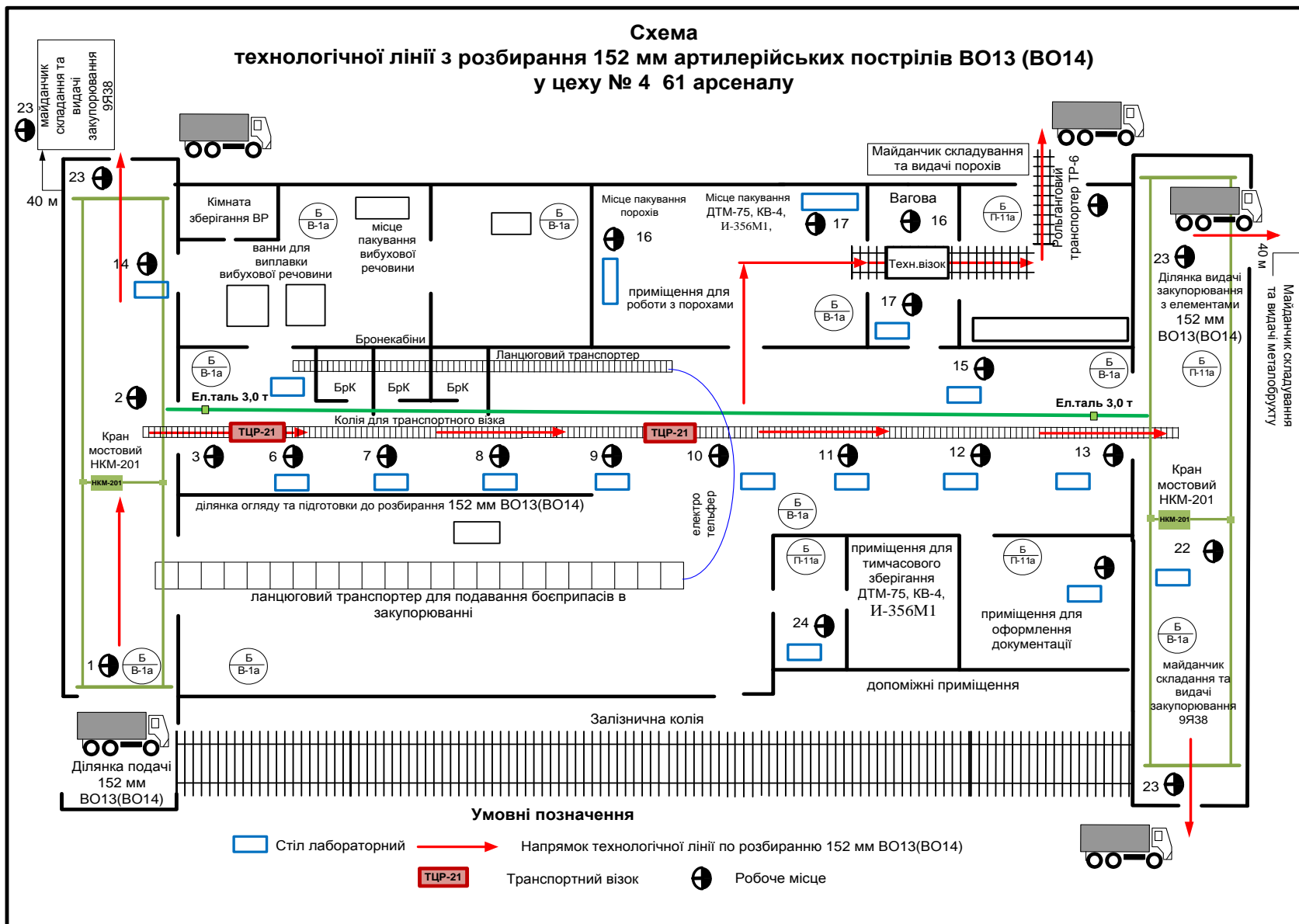
Утилізація 152 мм АП ВО13 (ВО14) способом розбирання на елементи представляє собою процес послідовного виконання операцій (таблиця 2.1). Особливо шкідливі та небезпечні операції – № 5, 10, 11, 12, 14, 19–21.

Таблиця 2.1 – Перелік операцій під час розбирання 152 мм АП ВО13 (ВО14)

№ операції	Відомість операції
Операція № 1	Подача ящиків із ВО13 (ВО14) з автомобілю до цеху, та укладання на технологічний стіл (візок)
Операція № 2	Видалення стопорних вилок, відкривання замків та кришки ящика. Видалення верхніх вкладишів та парафінованого паперу. Видалення снарядів О13 та гільз з бойовими зарядами з ящика та подача їх на наступну операцію
Операція № 3	Контроль ящиків на повноту вилучення пострілів, вкладання вкладишів і парафінованого паперу, закривання порожніх ящиків і передача їх на ділянку упакування елементів після розбирання ВО13 (ВО14)
Операція № 4	Видалення мастила з поверхні снаряду О13. Контроль снарядів по партіям (номенклатурам) на придатність до розбирання на елементи. подача снарядів до бронекабіни для вигвинчування трубки ДТМ-75 (холостої пробки)
Операція № 5	Закріплення снарядів у пристосуванні, вигвинчування ДТМ-75 або холостої пробки. Вигвинчування стакана із вишибним зарядом. Укладання трубок та вишибних зарядів у зборку
Операція № 6	Закріплення снарядів у пристосуванні, вигвинчування дна та укладання їх у зборку. подача снарядів на наступну операцію.
Операція № 7	Вилучення з корпусу снаряда О13: діафрагми, трубки, прокладок, ОБЕ О16. Укладання елементів у зборку, подача зборок до місця пакування
Операція № 8	Закріплення О16 у пристосуванні, вигвинчування И-356М1. Укладання підричників И-356М1 у зборку, подача зборок до місця пакування
Операція № 9	Закріплення ОБЕ О16 у пристосуванні, вигвинчування втулки та від'єднання від хрестовини стабілізатора капронової стрічки, укладання елементів у зборку
Операція № 10	Установка ОБЕ О16 у пароводяну ванну, нагрів до 80 °С та виймання з ванни. подача ОБЕ О16 на наступну операцію
Операція № 11	Вилучення з О16 пресованих шашок А-ІХ-2, укладання шашок у зборку. подача зборок до місця пакування
Операція № 12	Контроль ОБЕ О16 на повноту видалення вибухової речовини. При необхідності очистка ОБЕ О16 від залишків вибу-

№ операції	Відомість операції
	хової речовини
Операція № 13	Закріплення корпусу снарядів у станку та зняття мідного ведучого пояска (при наявності)
Операція № 14	Пакування елементів після розбирання снарядів О13 у штатні ящики. Закривання, пломбування та маркування ящиків з елементами
Операція № 15	Контроль пакування елементів у ящиках. Видача елементів (після розбирання артилерійських снарядів) у пристосованих ящиках до місця зберігання
Операція № 16	Видалення мастила з поверхні гільз Г-540 із зарядами. Контроль зарядів по партіям (номенклатурам) і придатність до розбирання на елементи. Подача зарядів до місця вигвинчування КВ-4
Операція № 17	Закріплення гільз Г-540 із зарядами у пристосуванні та вигвинчування КВ-4 з гнізда гільзи. Укладання КВ-4 у зборку та подача зарядів на наступну операцію
Операція № 18	Через отвір під КВ-4, за допомогою підвищеного тиску, вилучення посиленої та нормальної кришок. Укладання кришок у зборку
Операція № 19	Розбирання бойового заряду на елементи та укладання їх за видами у зборки
Операція № 20	Контроль гільз Г-540 на повноту видалення пороху. За необхідністю очистка гільз від залишків пороху. Укладання гільз Г-540, однакової кількості, у пристосоване закупорювання
Операція № 21	Зважування пороху та пакування елементів зарядів, однакової кількості, у справне закупорювання
Операція № 22	Закривання, пломбування та маркування закупорювання з елементами бойових зарядів
Операція № 23	Контроль пакування елементів бойових зарядів у ящиках. Видача елементів зарядів у штатному закупорюванні з цеху
Операція № 24	Допоміжні операції: Різання паперу і просочення її парафіном. Сортування парафінованого паперу. Нарізання пломбувального дроту на шматки необхідної довжини. Виготовлення трафаретів і ярликів

**Схема
технологічної лінії з розбирання 152 мм артилерійських пострілів ВО13 (ВО14)
у цеху № 4 61 арсеналу**



РОЗДІЛ 3. ЕФЕКТИВНІСТЬ І БЕЗПЕКА РОБІТ

3.1 Ефективність і безпека технологічного процесу

Ефективність і безпека технологічного процесу буде залежати від розподілу особового складу (складальників боєприпасів) та засобів по робочим місцям таким чином, щоб забезпечити проведення технологічних операцій на робочих місцях у випадкові періоди часу i , водночас, не допускати перевантаження окремих ділянок вибухонебезпечними предметами, що збільшує ризик виникнення аварії. Таким чином виникає задача оптимального розподілу особового складу та засобів по робочим місцям. Така задача може бути вирішена з використанням методів дослідження операцій. [8]

Процес утилізації можна представити у вигляді системи масового обслуговування. [8] Для математичного аналізу проведемо формалізацію задачі.

Нехай є множина 152 мм ВО13 (ВО14) $D = \{d_1, d_2, \dots, d_m\}$, які потребують утилізації. Є перелік робіт (операцій) $O = \{o_1, o_2, \dots, o_n\}$, які необхідно виконати для утилізації. Задані технології виконання робіт, які визначають порядок проходження 152 мм ВО13 (ВО14) по робочим місцям під час утилізації $L = \{o_1 - o_2 - \dots - o_n\}$. Введемо наступні позначення: t_j – час виконання роботи (операцій) o_j .

Утилізацію 152 мм ВО13 (ВО14) можна представити як комплекс послідовних систем масового обслуговування в яких 152 мм ВО13 (ВО14) поступають на чергове робоче місце тільки після того, як будуть виконані всі роботи на попередньому робочому місці. Даний процес схематично представлений на рис. 3.1.

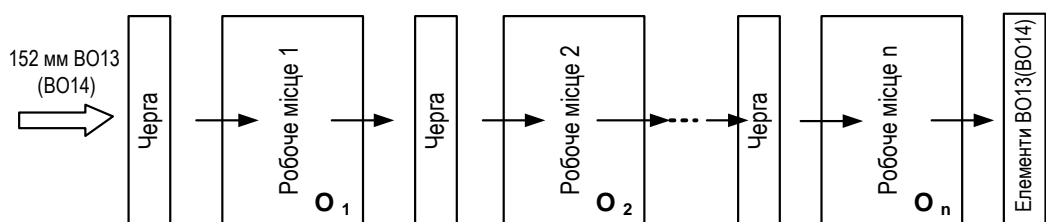


Рис. 3.1 – Схема формалізованого процесу утилізації 152 мм ВО13 (ВО14)

На кожному робочому місці кожний номер обслуги (лаборант) може одночасно обслуговувати лише один елемент ВО13 (ВО14). Якщо у момент потрапляння чергового комплекту є вільний працівник, то він одразу приступає до роботи, якщо всі зайняті, то елемент ВО13 (ВО14) чекає, поки хтось звільниться. Отже, якщо число елементів ВО13 (ВО14), які потребують утилізації на кожному робочому місці, перевищить кількість працівників, то утвориться скупчення елементів 152 мм ВО13 (ВО14) – «черга».

Потік 152 мм ВО13 (ВО14), які необхідно утилізувати обмежений, тобто одночасно у системі обслуговування не може знаходитися більше m вимог, де m – кінцеве число. У якості критерію, який характеризує ефективність процесу утилізації ВО13 (ВО14) можна обрати відношення середньої довжини черги до m – найбільшій кількості ВО13 (ВО14), що знаходяться одночасно на підготовці. Це відношення є коефіцієнтом простою ВО13 (ВО14), що утилізуються. У якості другого критерію візьмемо відношення середнього числа незайнятих працівників до їх загальної кількості. Назвемо це відношення коефіцієнтом простою працівників. Перший критерій характеризує втрати часу за рахунок очікування початку обслуговування, другий – показує повноту завантаження обслуговуючої системи.

Оскільки у системі обслуговування одночасно не може знаходитися більше m ВО13 (ВО14), то внаслідок цього вона може знаходитись у момент часу t не більше ніж у $(m + 1)$ різних станах. Ці стани будуть визначатися числом вимог, що знаходяться на обслуговуванні та очікують у черзі. Очевидно, що черга може виникнути лише за умови, що число працівників $n < m$.

Імовірність того, що зайнято k працівників (лаборантів) буде визначатись по

формулі:

$$P_k = \frac{m!}{k!(m-k)!} \left(\frac{\lambda}{\nu}\right)^k P_0, \quad (1 \leq k \leq n), \quad (1)$$

де λ – частота поступлення ВО13 (ВО14) на утилізацію;

$\frac{1}{\nu}$ – середній час утилізації однієї ВО13 (ВО14);

m – найбільше можливе число ВО13 (ВО14), які знаходяться на утилізації одночасно.

Імовірність того, що у системі знаходиться k ВО13 (ВО14), для випадку, коли їх кількість більша кількості працівників, буде визначатись по формулі:

$$P_k = \frac{m!}{n^{k-n} n!(m-k)!} \left(\frac{\lambda}{\nu}\right)^k P_0, \quad (n < k \leq m), \quad (2)$$

де n – кількість працівників.

Імовірність того, що усі обслуговуючі апарати вільні буде визначатись по наступній залежності:

$$P_0 = \left[\sum_{k=0}^n \frac{m!}{k!(m-k)!} \left(\frac{\lambda}{\nu}\right)^k + \sum_{k=n+1}^m \frac{m!}{n^{k-n} n!(m-k)!} \left(\frac{\lambda}{\nu}\right)^k \right]^{-1} \quad (3)$$

Основні показники критеріїв, що характеризують ефективність процесу утилізації будуть визначатись за наступними рівняннями.

Середня кількість ВО13 (ВО14), які знаходяться у обслуговуючій системі:

$$M_1 = \sum_{k=n+1}^m \frac{(k-n)m!}{n^{k-n} n!(m-k)!} \left(\frac{\lambda}{\nu}\right)^k P_0. \quad (4)$$

Коефіцієнт простою ВО13 (ВО14), що утилізуються:

$$R_{KB} = \frac{M_1}{m} = \frac{(m-1)!}{n!} \sum_{k=n+1}^m \frac{k-n}{n^{k-n} (m-k)!} \left(\frac{\lambda}{\nu}\right)^k P_0. \quad (5)$$

Середня кількість ВО13 (ВО14), що знаходяться на підготовці:

$$M_2 = \left[\sum_{k=1}^n \frac{m!}{(k-1)!(m-k)!} \left(\frac{\lambda}{\nu}\right)^k + \sum_{k=n+1}^m \frac{k \cdot m!}{n^{k-n} n!(m-k)!} \left(\frac{\lambda}{\nu}\right)^k \right] P_0. \quad (6)$$

Середня кількість працівників, що обслуговують ВО13 (ВО14):

$$M_3 = \sum_{k=1}^n (n-k)p_k + \sum_{k=n+1}^m \frac{(n-k) \cdot m!}{k!(m-k)!} \left(\frac{\lambda}{\nu}\right)^k P_0. \quad (7)$$

Коефіцієнт простою працівників, що обслуговують ВО13 (ВО14):

$$R_{\text{пр.}} = \frac{M_3}{n} = \sum_{k=0}^{n-1} p_k = 1 - \frac{1}{n} \sum_{k=0}^{n-1} k p_k . \quad (8)$$

Очевидно, що для зменшення часу перебування ВО13 (ВО14) в черзі на обслуговування необхідно, щоб інтенсивність проведення робіт $v_j = \frac{1}{t_j}$ на кожному робочому місці дорівнювала інтенсивності надходження ВО13 (ВО14) на обслуговування λ :

$$\lambda = \frac{N}{T_{\text{зар.}} - T_1} , \quad (9)$$

де N – загальна кількість ВО13 (ВО14), яку необхідно підготувати,

$T_{\text{зар.}}$ – потрібний час підготовки загальної кількості ВО13 (ВО14);

T_1 – час підготовки однієї ВО13 (ВО14) за умов відсутності черги. Тобто

$$\frac{1}{t_j} = \frac{N}{T_{\text{зар.}} - T_1} . \quad (10)$$

Значення t_j на кожному робочому місці є різним тому виконання вимоги (10) можливе тільки у випадку збільшення значення v_j , якого можна досягти за рахунок введення додаткової кількості – $(k_j - 1)$ працівників (лаборантів), які виконують роботу на кожному j -му робочому місці (мається на увазі, що на кожне робоче місце перед початком робіт розподілено по одному номеру обслуги).

Таким чином значення інтенсивності обслуговування ВО13 (ВО14) на кожному робочому місці буде дорівнювати:

$$v_j' = \frac{k_j}{t_j} , \quad (11)$$

де k_j – кількість працівників на кожному робочому місці.

Під час аналізу процесу утилізації ВО13 (ВО14) (див. рис. 3.1) його необхідно розглядати як функціонування конвеєру послідовності декількох k_j -каналних систем масового обслуговування. При цьому значення інтенсивності

обслуговування VO13 (VO14) на $(j-1)$ -му робочому місці буде дорівнювати інтенсивності надходження VO13 (VO14) на обслуговування на j -те робоче місце:

$$v'_{j-1} = \lambda_j. \quad (12)$$

Для мінімізації втрати від несвоєчасного обслуговування VO13 (VO14) внаслідок перебування в чергах та простоїв працівників необхідно забезпечити виконання вимоги (12) тобто:

$$|v'_{j-1} - \lambda_j| \rightarrow \min, j = \overline{1, n}. \quad (13)$$

Це дозволить зменшити значення коефіцієнтів (5) та (8).

Виходячи з розглянутого задачу оптимального розподілу працівників (лаборантів) по робочим місцям можна сформулювати у наступному вигляді:

– мінімізувати $\sum_{i=1}^n \sum_{j=1}^n |v'_i - \lambda_j|, i \neq j$, при обмеженнях: $\sum_{j=1}^n k_j = K; k_j \geq 1; k_j$ –

ціле число.

Для визначення k_j пропонується використовувати наступну методичку.

1 етап. Визначити середні тривалості виконання робіт на кожному робочому місці – t_j .

2 етап. Проранжувати робочі місця у порядку зменшення часу виконання робіт t_j .

3 етап. Розподілити на кожне робоче місце по одній особі з числа працівників.

4 етап. Визначити кількість працівників $(K - j)$, що залишались не розподіленими.

5 етап. Призначити на перше робоче місце, визначене на 2 етапі додаткову кількість працівників $(K - j)$.

6 етап. Визначити значення $\sum_{i=1}^n \sum_{j=1}^n |v'_i - \lambda_j|, i \neq j$.

7 етап. Зменшити на одну особу кількість працівників на першому робочому

місці, визначеному на 2 етапі, яку додати до наступного з місць, визначених на 2 етапі.

8 етап. Визначити значення $\sum_{i=1}^n \sum_{j=1}^n |v'_i - \lambda_j|, i \neq j$.

9 етап. У випадку зменшення визначеного значення $\sum_{i=1}^n \sum_{j=1}^n |v'_i - \lambda_j|, i \neq j$ у

порівнянні з попереднім значенням виконують 7 та 8 етапи, до тих пір доки

відбуватиметься зменшення значення $\sum_{i=1}^n \sum_{j=1}^n |v'_i - \lambda_j|, i \neq j$. У протилежному випадку

розподіл працівників по робочих місцях вважається оптимальним.

Таким чином, з метою впровадження нових високоефективних технологій утилізації боєприпасів і їх елементів розроблена технологія розряджання ВО13 (ВО14) способом їх розбирання на елементи, використовуючи спецобладнання та ключі із ЗІПу, яка дозволяє раціонально вилучати всі необхідні матеріали. Запропонована методика оптимального розподілу особового складу по робочим місцям з урахуванням ризику виникнення аварії.

Такий підхід може бути реалізований відповідними органами ДСНС України в процесі проведення експертизи утилізації боєприпасів і вибухівки під час здійснення заходів контролю, погодження нормативних та інших документів з питань утилізації.

Крім того, при використанні відповідної технології орієнтовна продуктивність розряджання 152 мм ВО13 (ВО14) буде складати 300–350 шт. у зміну, це дасть змогу додатково отримати металобрухт (див. таблицю 1.1).

Економічна ефективність запропоної технології може бути доведена після моніторингу вартості металобрухту на ринках вторинної сировини.

РОЗДІЛ 4. ХАРАКТЕРИСТИКА ОБ'ЄКТУ ДОСЛІДЖЕННЯ

4.1 Коротка історична довідка

Військова частина А0829 була сформована 13 травня 1938 року в м. Ростові-на-Дону згідно наказу Командуючого військами ПКВО у виді військового складу № 61. 18.04.41 р. склад було перейменовано у 127 артилерійський склад боєприпасів (м. Ростов-на-Дону). 01.08.60 р. база перейменована в артилерійський арсенал (м. Лозова Харківської обл.).

Директивою МОУ № Д-05 від 19.03.92 р. арсенал підпорядковано Управлінню озброєння МО України. Директивою МОУ № 115/1/057 від 6.01.93 р. частині присвоєне умовне найменування «військова частина А0829». Директивою МОУ №312/1/027 від 20.11.04 арсенал у складі ЦРАУ підпорядкований КСП ЗС України.

Згідно директиви Міністра оборони України від 6 квітня 2006 року № Д-322/1/04, наказу заступника начальника Генерального штабу – командувача сил підтримки Збройних Сил України від 28 квітня 2006 року № 95 в період з 22.05.06 по 27.05.06 р. до складу військ Південного оперативного командування прийнято 61 арсенал.

4.2 Характеристика 61 арсеналу Міністерства оборони України

61 арсенал розташований на відстані 1200 м на північний схід від м. Лозова. На відстані 3300 м від арсеналу знаходиться великий залізничний вузол, за 2500 м проходить автомобільна дорога державного значення Харків-Сімферополь.

Площа земельної ділянки, що займає арсенал: загальна – 494,3 га; технічна територія 247,0 га де зберігалось близько 95 тис. тонн артилерійських, мінометних, танкових і стрілецьких боєприпасів та піротехнічних засобів; заборонена зона – 127,3 га; адміністративно-господарча територія та житлове містечко – 120,0 га; довжина охоронного периметру – 6,4 км. Площу, що зазнала пошкоджень в результаті вибухів на арсеналі, можна оцінити по зоні евакуації населення, яка складала спочатку 3 км., потім – 5 км.



Рис. 4.1 – Схема розташування 61 арсеналу Міністерства оборони України

ВИСНОВКИ

Отже, в результаті проведених досліджень встановлено наступне:

1. Всі роботи з утилізації боєприпасів повинні виконуватися тільки на спеціалізованих підприємствах або у спеціально обладнаних пунктах на арсеналах за обов'язкової участі і контролі розробників боєприпасів і технологій спорядження.

2. Під час утилізації боєприпасів повинні бути, досягнуті наступні *цілі*: повернути народному господарству значну кількість цінних матеріалів і продуктів (кольорові і чорні метали, ВР, порохи тощо), що містяться в боєзапасах; підвищити живучість і вибухопожежобезпечність арсеналів, складів і баз; скоротити витрати на зберігання і ремонт боєприпасів; виключити екологічно шкідливі способи знищення боєприпасів (випалюванням, підривом, похованням або затопленням); забезпечити максимальну економічну ефективність; зберегти висококваліфіковані кадри і виробничі потужності зі спорядження і збірки боєприпасів в умовах різкого скорочення обсягів замовлень Міноборони України на виробництво нових боєприпасів з урахуванням переведення підприємств у перспективі на сучасні технології.

3. Комплексна утилізація запасів застарілих і непридатних боєприпасів дозволить одержати тисячі тонн чорних і кольорових металів, вибухових речовин, порохів і твердих палив, деревини.

4. Проблема утилізації боєприпасів в Україні полягає в тому, що нам дісталось у спадок не просто дуже багато боєприпасів, вони ще і в дуже поганому стані. Темп старіння боєприпасів перевищує темп утилізації.

5. Зараз утилізація боєприпасів здійснюється з урахуванням положень *«Державної цільової оборонної програми утилізації звичайних видів боєприпасів, непридатних для подальшого використання і зберігання, на 2008–2017 роки»*, затвердженої постановою Кабінету Міністрів України від 22 жовтня 2008 р. № 940, зі змінами 29.06.2011 р. № 698 – К., 2011 р., термін дії якої закінчився. Треба продовжити її дію та фактично виділити кошти на проведення утилізації звичайних видів боєприпасів.

СПИСОК ВИКОРИСТАНОЇ ЛІТЕРАТУРИ

1. Про затвердження Державної цільової оборонної програми утилізації звичайних видів боєприпасів, не придатних для подальшого використання і зберігання, на 2008–2017 роки [Текст]: постанова Кабінету Міністрів України від 22 жовтня 2008 р. № 940 // Офіційний вісник України. – 2008. – № 82. – 07 листопада. – С. 156;
2. Про затвердження Порядку утилізації ракет, боєприпасів і вибухових речовин [Текст]: постанова Кабінету Міністрів України від 7 червня 2006 р. № 812 // Офіційний вісник України. – 2006. – № 24. – 29 червня. – С. 23;
3. Україна: Стратегічні пріоритети. Аналітичні оцінки – 2006: Монографія [Електронний ресурс] / За ред. О.С. Власюка. – К.: НІСД, 2006. – Режим доступу: http://old.niss.gov.ua/book/Vlasyuk_mon/07-5.pdf;
4. Буравльов Є. П. Формування національної системи утилізації боєприпасів [Електронний ресурс] / Є.П. Буравльов, В.В. Гетьман // Стратегічна панорама: щоквартальний науково-практичний журнал. – Національний інститут стратегічних досліджень, 2005. – № 3. – Режим доступу: http://www.niss.gov.ua/vydanna/panorama/2005_3.php;
5. Инструкция по разрядке и уничтожению боеприпасов на арсеналах, базах и окружных складах [Текст]. – М.: Воениздат, 1986. – 80 с;
6. НПАОП 29.6-1.01-07. Правила безпеки під час утилізації боєприпасів [Текст]. – Введ. 12-03-2007. – К.: Держгірпромнагляд, 2007. – 32 с;
7. ДСТУ ISO 9001:2009. Системи управління якістю. Вимоги (ISO 9001:2008, IDT) [Текст]: – Чинний від 2009-09-01. – К.: Держстандарт України, 2009. – 26 с. – (Національний стандарт України);
8. Вентцель Е.С. Исследование операций: задачи, принципы, методология [Текст] / Е.С. Вентцель. – М.: Главная редакция физико-математической литературы, 1980. – 208 с;
9. Креслення на 152 мм боєприпаси та їх елементи;
10. Боєприпасы наземной артиллерии. Учебник. Часть 1. – Н.О.Селезньов. «Воениздат», МО СССР. – Москва: 1970 г. – 247 с.;

11. Утилізація та знищення вибухонебезпечних предметів: навч. посіб. Том 1. Порядок та правила утилізації вибухонебезпечних предметів / О.М. Смирнов, В.В. Барбашин, І.О. Толкунов. – Х.: НУЦЗУ, КП «Міська друкарня», 2015 р. – 570 с.;

12. Утилізація та знищення вибухонебезпечних предметів: навч. посіб. Том 2. Заходи безпеки при поводженні з ракетами і боєприпасами під час проведення робіт з утилізації / О.М. Смирнов, В.В. Барбашин, І.О. Толкунов. – Х.: НУЦЗУ, КП «Міська друкарня», 2018 р. – 483 с.;

13. Утилізація та знищення вибухонебезпечних предметів: навч. посіб. Том 3. Організація утилізації та знищення ракет і боєприпасів на арсеналах, базах та складах / О.М. Смирнов, В.В. Барбашин, І.О. Толкунов. – Х.: НУЦЗУ, ФОП Панов А.М., 2018 р. – 416 с.;

14. Проект «Керівництва для арсеналів, баз і складів ракет і боєприпасів» обговорений і ухвалений на засіданні секції науково-технічної ради управління проблем живучості і вибухопожежобезпеки арсеналів, баз і складів зберігання ракет і боєприпасів (м. Київ, протокол № 4 від 12 квітня 2005 р.) – 359 с.